



ОЧИСТИТЕЛЬ ВОЗДУХА

Модель CH – 804AV

Благодарим вас за выбор нашего очистителя. Перед использованием, пожалуйста, прочтите данное руководство и храните его для правильной эксплуатации очистителя.

1. Общая информация и характеристики

Основные характеристики:

- Антисептическая стерилизация ионами серебра
- Холодный катализатор
- НИМОР высокая эффективность рассеивания формальдегида
- НЕРА эффективная фильтрация
- Активированный уголь поглощает опасные газы
- Анион
- Бесшумная конструкция

Модель: СН 804AV



2. Технические спецификации

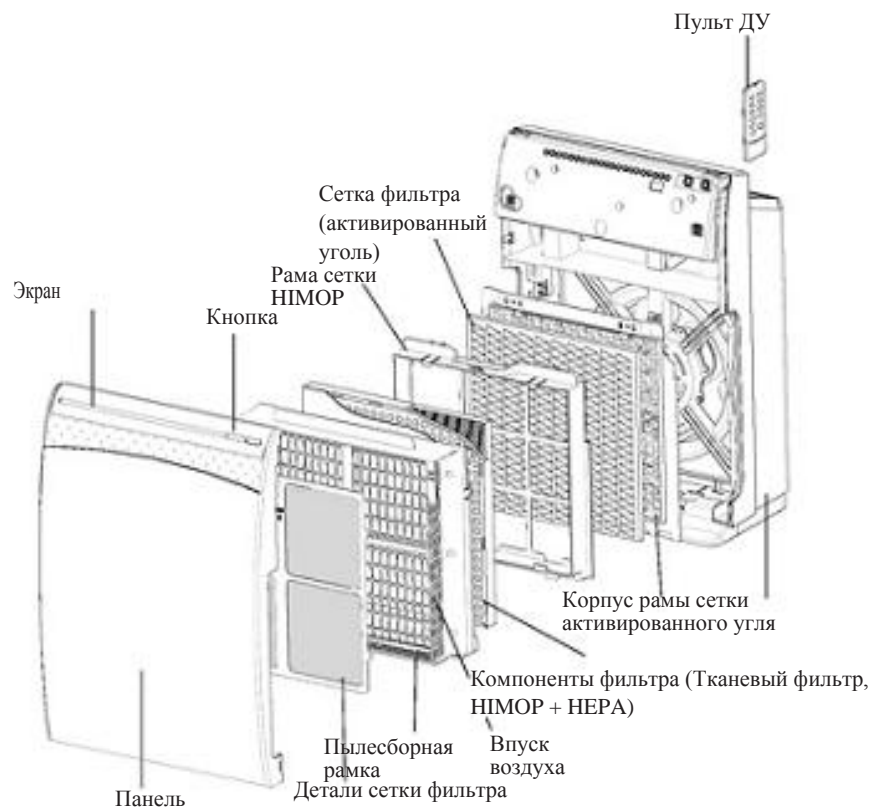
МОДЕЛЬ	СН 804AV			
Питание	220-240В— 50Гц			
Скорость вентилятора	Турбо	Высокая	Низкая	Бесшумная
Поток воздуха Объем (м3/ч)	300	230	150	75
Мощность (Вт)	95	85	75	60
Шум (дБ)	53	48	38	28
Площадь (м ²)	41			
Размеры (мм)	396(Ш) x 245 (Г) x 576 (В)			
Масса кг	10			

* Площадь - поверхность, на которую устройство воздействует при высокой скорости вентилятора.

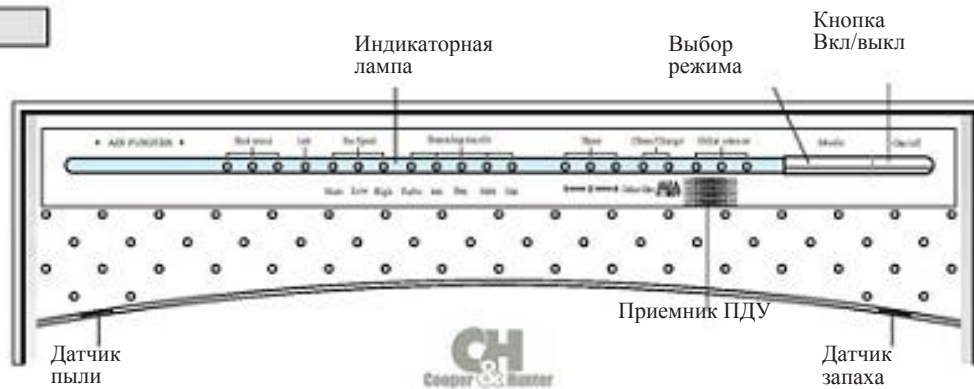
Указанные выше данные могут изменяться без предупреждения. См. паспортную табличку блока.

3. Компоненты

Компоненты

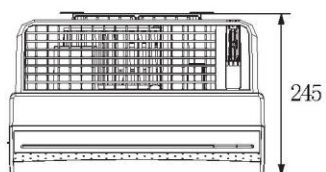
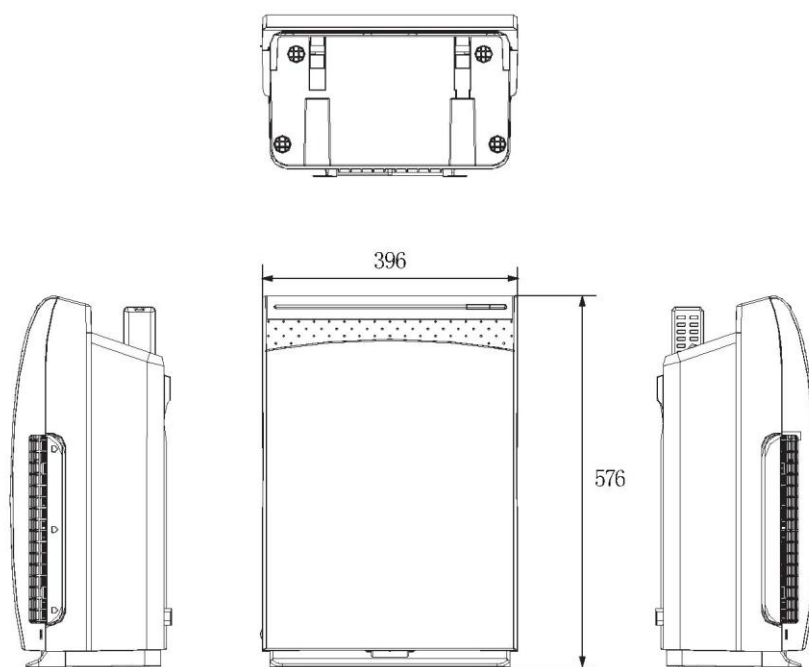


экран

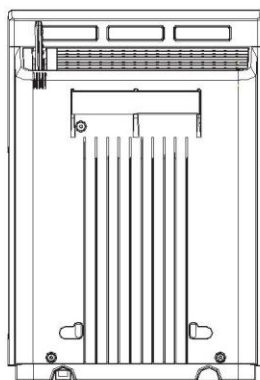


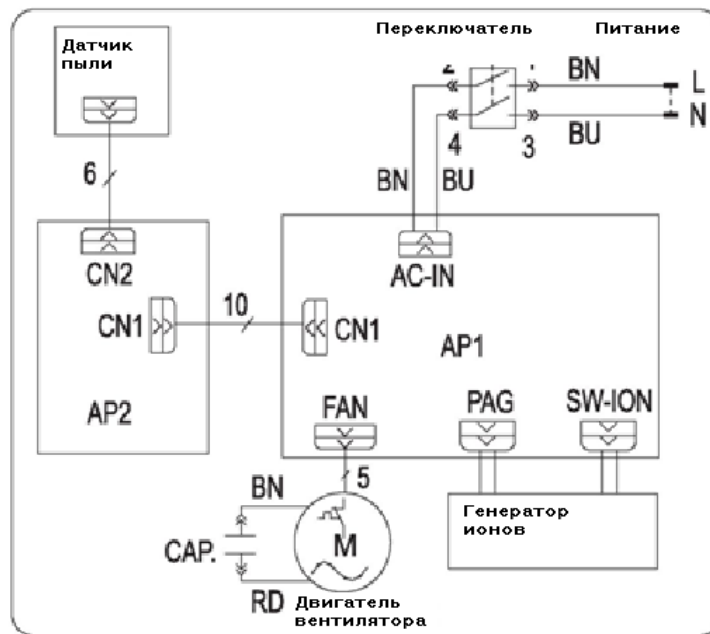
4. Габаритные размеры

Габаритные размеры



Ед. м м
изм. =





Данная схема может изменяться без предупреждения, см. прилагаемую к вашему аппарату.

6. Руководство по эксплуатации

1. Основные режимы работы

- ◆ Автоматический режим
В автоматическом режиме скорость вентилятора регулируется автоматически, и при нажатии кнопки FAN скорость не регулируется. Если лампа auto горит, вместе с ней горит лампа соответствующей скорости вентилятора. Если вентилятор работает в режиме турбо, горит лампа turbo.
При низком уровне пыли и запахах горит зеленая лампа, при среднем - зеленая и оранжевая, при высоком - зеленая, оранжевая и красная.
- ◆ Режим Turbo
При открытом блоке плазмы и закрытом блоке анионов вентилятор стандартно включает турбо режим. При этом горит лампа turbo, и скорость вентилятора не регулируется с ПДУ.
- ◆ Режим Sleep
Скорость вентилятора может регулироваться автоматически (между низкой и бесшумной, по очереди) в зависимости от качества воздуха. При включенной лампе sleep скорость вентилятора не регулируется с ПДУ. Время сбрасывается при смене режима или выключении.
- ◆ Режим Anion
При открытом блоке анионов и закрытом блоке плазмы вентилятор стандартно включает низкую скорость. При этом горит лампа anion, возможность выбора другой скорости вентилятора кнопкой FAN сохраняется.
- ◆ Режим Clear off-flavor
При открытом блоке плазмы и закрытом блоке анионов вентилятор стандартно включает высокую скорость. При этом горит лампа удаления запахов clear off-flavor, возможность выбора другой скорости вентилятора кнопкой FAN сохраняется.

2 Индикаторные лампы



- ◆ Лампа режима работы Operation Mode: Лампа auto горит в автоматическом режиме, лампа turbo - в турбо режиме, лампа sleep - в режиме сна, лампа anion - в режиме аниона, лампа anti-off flavor - в режиме удаления запахов.
- ◆ Лампа выбора скорости вентилятора Fan speed: Лампы high, med, low соответственно обозначают высокую, среднюю и низкую скорость вентилятора.
- ◆ Лампа таймера Timer: Если горит лампа таймера 1,2,4, значит установлено время таймера 1ч, 2ч, 4ч соответственно. При включенном блоке лампа указывает на то, что таймер выключен. При выключении блока лампа горит, если таймер включен.
- ◆ Лампа очистки/замены Clear: Если лампа "clear" мигает, значит аппарат проработал 480 часов и требует очистки фильтра. Лампа не горит при сбросе после очистки или удовлетворительных условиях работы. Если лампа "clear" мигает, значит аппарат проработал 2000 часов и требует замены фильтра HEPA+HIMOP. Лампа не горит при сбросе после очистки или удовлетворительных условиях работы.
- ◆ Детский замок/ Удаление пыли / Удаление запаха (Child Lock/ Dust Induction/ Off-flavor Induction): Управляется ПДУ.

3 функции кнопки передней панели

На передней панели находятся кнопки ON/OFF и MODE.

- При первом включении аппарата, при нажатии ON/OFF на выключенном аппарате вызывает автоматический режим. При повторном включении запускается последний режим работы. Выключение аппарата осуществляется нажатием кнопки ON/OFF.
- Нажмите MODE при включенном аппарате, вы сможете по очереди выбирать режимы авто/сон/анион/удаление запаха/авто (auto->turbo->sleep->anion->clear off-flavor->auto), вентилятор работает на стандартной для каждого из режимов скорости.
- Когда аппарат находится в режиме ожидания, удержание кнопки mode в течении 5 секунд вызывает включение всех ламп и выдачу звукового сигнала, общее время сбрасывается.

Примечание: Время суммируется при работе аппарата не менее 30 минут. Соответствующая индикаторная лампа мигает, напоминая пользователю о необходимости замены или очистки при достижении суммарного времени. До накопления необходимого времени лампа мигает при включении. Если оба времени (очистки и замены) не достигнуты, время удаляется при сбросе на заводские настройки. Если достигнуто одно накопительное время, после сброса удаляется только оно, а второе продолжает отсчитываться. Если достигнуты оба - при сбросе удаляются оба.

4 Действия кнопок пульта

- ◆ ON/OFF: При первом включении аппарата, при нажатии ON/OFF на выключенном аппарате вызывает автоматический режим. При повторном включении запускается последний режим работы. Выключение аппарата осуществляется нажатием кнопки ON/OFF.

- ◆ Child Lock (Детский замок): Удерживайте в течении 2 с, аппарат переходит в режим блокировки. Отмена возможна двумя методами: удерживанием кнопки пульта в течении 2 с, либо при сбое питания аппарата.

- ◆ Шесть кнопок функций: Режимы: авто, турбо, сон, анион, удаление запаха. Кнопка активна при включенном аппарате.

a. Если текущий режим - авто, сон или турбо, при выборе аниона или удаления запаха выполняется переход в стандартное состояние режима. Если текущие режимы анион и удаление запаха, нажатие кнопки режима, соответствующей текущему режиму, вызывает срабатывание звукового сигнала без действий контроллера.

b. Если текущий режим DUST:

При нажатии кнопки anion - вход в режим анион, стандартная работа при нажатии кнопки anion.

При нажатии кнопки clear off-flavor - вход в режим clear off-flavor, стандартная работа при нажатии кнопки clear off-flavor.

При нажатии кнопки dust - действие отсутствует.

c. Если текущий режим anion: При нажатии кнопки clear off-flavor - вход в режим clear off-flavor, стандартная работа при нажатии кнопки clear off-flavor. При нажатии кнопки anion/static dedust - действие отсутствует.

d. Если текущий режим clear off-flavor: При нажатии кнопки anion - вход в режим анион, стандартная работа при нажатии кнопки anion. При нажатии кнопки clear off-flavor /static dedust - действие отсутствует.

- ◆ Кнопка Timer: Поочередный выбор 1 ч->2ч->4ч->отмена.

Нажмите кнопку timer при выключенном аппарате - таймер будет включен. При нажатии этой кнопки на включенном аппарате таймер отключается. Например: установите таймер на выключение аппарата на 1 час позже, затем нажмите кнопку еще раз - аппарат отключится через 2 часа, еще раз - через 4, еще раз - таймер отключен.

Примечание: Если текущее заданное время 1 час еще не достигнуто, при нажатии кнопки TIMER установка изменяется до 2 часов, а время отсчитывается заново.

Если аппарат включен и время таймера не выбрано, при получении сигнала выключения аппарат удаляет информацию таймера.

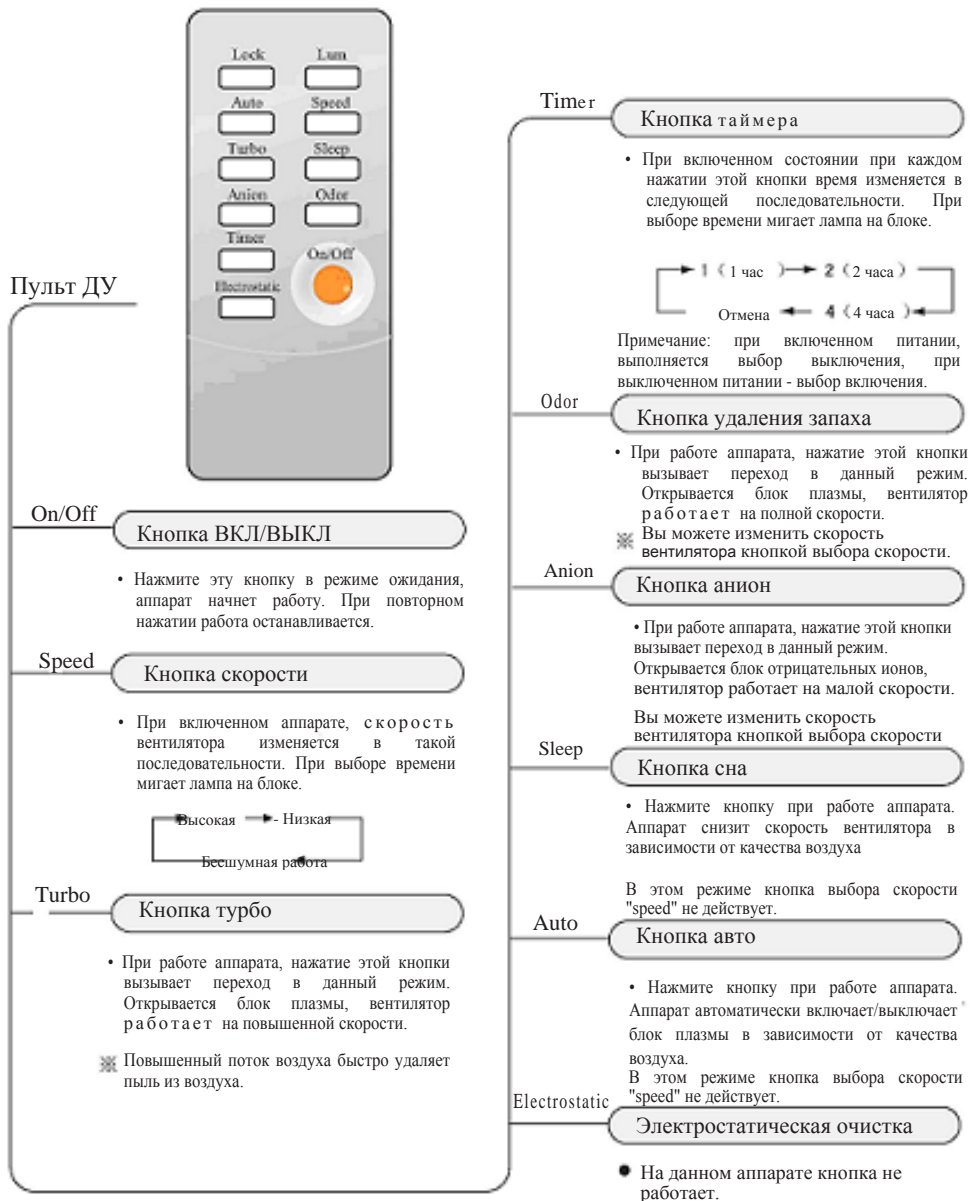
Если аппарат выключен и время таймера выбрано, при получении сигнала включения аппарат удаляет информацию таймера.

- ◆ Кнопка Fan: Последовательный выбор бесшумная работа->низкая скорость->высокая скорость (не работает в режимах ожидания, авто и турбо). При включении вентилятор запускается на начальной скорости каждой модели.

- ◆ Кнопка Setting: Яркость индикаторных ламп регулируется каждым нажатием, лампы удаления пыли и запаха изменяют по очереди яркость ярко->тускло->выкл., прочие лампы - ярко->тускло->тускло->ярко.

Название и действие кнопок пульта

Полная регулировка функций выполняется пультом.

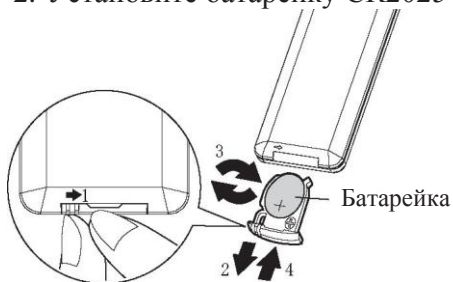


При длительном простое

1. Отключите аппарат, выньте вилку из розетки и смотайте кабель питания.
2. Очистите все детали фильтра, вход и выход воздуха, корпус.
3. Поместите угольный фильтр в пластиковый пакет, герметично закройте его и положите в аппарат.
4. Накройте аппарат пылезащитной крышкой и установите его в темном и хорошо проветриваемом месте.

Замена батарейки

1. Откройте крышку пульта по стрелке.
2. Установите батарейку CR2025 и закройте крышку.



Примечание:

- Батарейку следует хранить вне доступа детей. Если ребенок случайно проглотил батарейку, немедленно обратитесь к врачу.
- Перед хранением батарейки заклейте оба контакта, чтобы она не контактировала с прочими металлами или батарейками, что может вызвать пожар.
- Утилизируйте батарейки согласно местному законодательству.
- Заменяйте батарейки раз в год, или при выходе ее из строя.
- Заменяйте батарейку при приближении окончания срока службы.
- В целях исключения травм и неполадок из-за утечек или поломок, вынимайте батарейку из пульта, если он не будет использоваться длительное время.

7 ■ Процедуры разборки

: Процесс разборки

Процедуры / фотографии

1.

Разберите переднюю панель

Нажмите обе кнопки передней панели, откройте ее вперед и поднимите вверх для снятия.

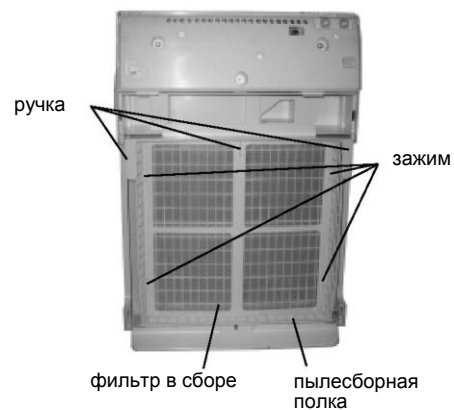


2.

Снимите фильтр в сборе и пылесборную полку

Держите верхнюю ручку фильтра и потяните ее наружу, снимите оба верхних зажима и затем нижний. Снимите фильтр в сборе.

Возьмите пылесборную полку за ручки и потяните вперед для снятия.

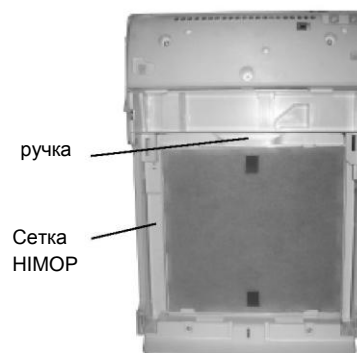


3.

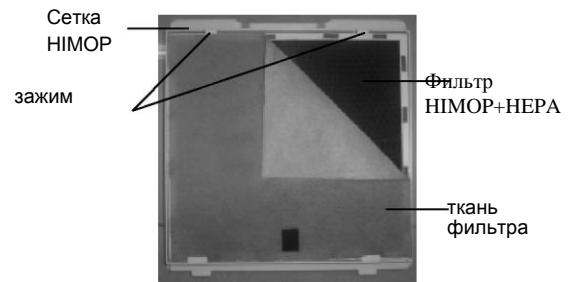
Снимите фильтр в сборе и сетку НИМОР

Возьмите сетку за ручки и потяните вперед для снятия.

Блок фильтра находится на сетке НИМОР включая ткань фильтра и фильтр НИМОР+НЕРА, надорвите ткань фильтра и разблокируйте два зажима фильтра НИМОР+НЕРА для его снятия.

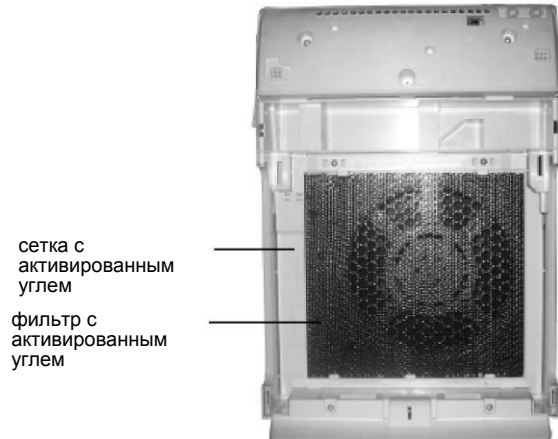


Процедуры / фотографии



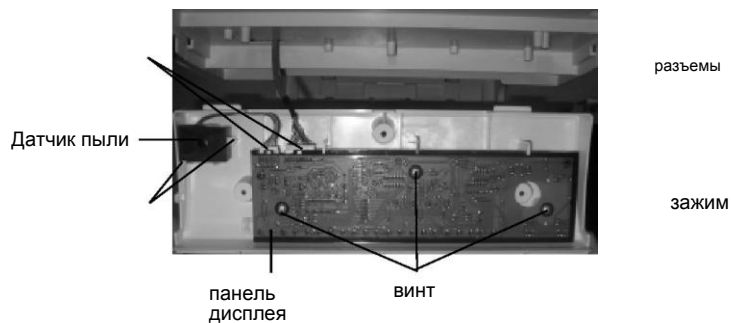
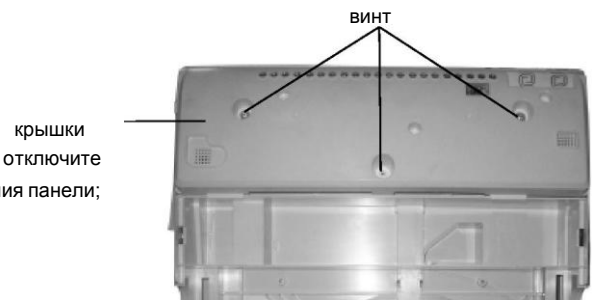
4. Снимите фильтр с активированным углем

Снимите фильтр с сетки и замените. Не разбирайте сетку.



5. Разберите панель дисплея

Открутите 3 винта на панели для снятия .
панели. Открутите 3 винта крышки , которые крепят панель, и отключите два разъема материнской платы с датчиком пыли для снятия панели; разблокируйте 2 зажима датчика пыли и снимите его.



Процедуры / фотографии

6.

Разборка задней крышки

Открутите 2 винта спереди передней панели и 3 винта на задней крышке для снятия задней крышки.



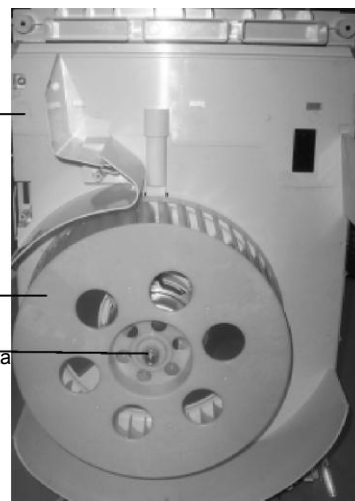
Разберите центробежный вентилятор

8.

Крышка
электрошкафа

центробежный
вентилятор

гайка



винт
Крышка
электрошкафа



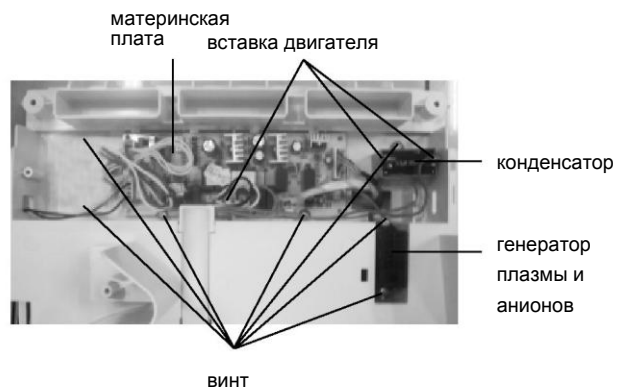
Открутите гайку вентилятора для его демонтажа.

7.

Разберите электрошкаф

Выкрутите винт на крышке электрошкафа и снимите ее. Выкрутите винты крепления материнской платы, конденсатора, генераторов плазмы и анионов, и вытащите вставку двигателя для снятия этих компонентов

Процедуры / фотографии



9.

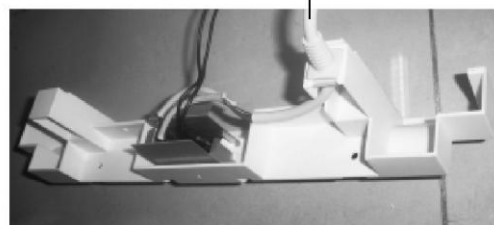
Разберите двигатель

Снимите панель кабеля двигателя, открутите 4 винта крепления и снимите двигатель. (Примечание: не потеряйте прокладки осей.)

ВИНТ



кабель питания

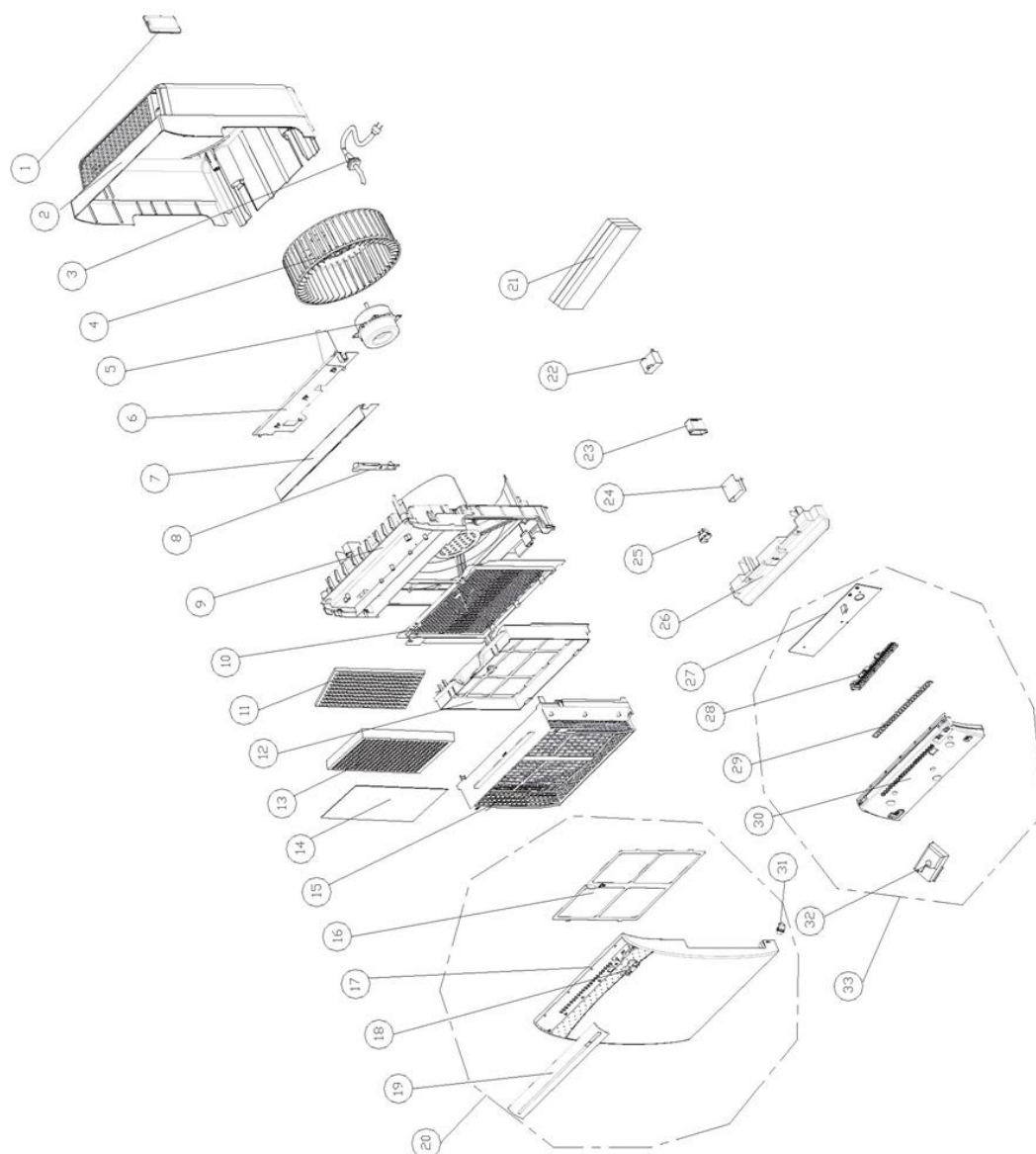


10.

Снятие кабеля питания

Открутите 4 винта корпуса и снимите корпус. Выньте кабель из паза и вытащите вставку.

8. Сборочный чертеж и перечень деталей



№	Описание	Код детали	Кол-во
		СН – 804AV	
1	Пульт ДУ	30510081	1
2	Задняя панель	22206043	1
3	Кабель питания	4002037004	1
4	Центробежный вентилятор	10316040	1
5	Двигатель вентилятора	15016041	1
6	Крышка электрошкафа	20126083	1
7	Крышка	01596003	1
8	Крышка провода	26116072	1
9	Передний корпус	20006065	1
10	Рама с активированным углем 1	24216031	1
11	Фильтр (активированный уголь)	11126068	1
12	Рама НИМОР	24216032	1
13	Фильтр в сборе	07216003	1
14	Ткань фильтра	75136003	1
15	Пылесборник	24216030	1
16	Фильтр в сборе	11126014	1
17	Передняя панель	2000606601S	1
18	Кнопка	45036024D	1
19	Панель дисплея	2000606701	1
20	Передняя панель в сборе	2000607301	1
21	Фильтр	11126068	
22	Конденсатор	33010027	1
23	Блок холодной плазмы	11146001	1
24	Крышка переключателя	01256007	1
25	Переключатель кнопки	45010601	1
26	Основание	26156015	1
27	Панель приемника	30560011	1
28	Ламподержатель	26156051	1
29	Панель светодиодов	22436015	1
30	Блок дисплея	20116018	1
31	Кнопка панели	26256002	
32	Датчик пыли	32210131	1
33	Блок дисплея в сборе	20116025	1

Указанные выше данные могут изменяться без предупреждения.

9. Устранение неполадок

Проверьте все пункты перед запросом обслуживания.		
Симптомы	Проверка	Устранение проблемы
Не работает пульт ДУ	Села батарейка?	Замените батарейку
	Батарейка установлена наоборот?	Установите батарейку правильно
	Флуоресцентная лампа мигает?	Отодвиньте аппарат от лампы
Не запускается	Кабель питания включен?	Включите кабель питания
	Правильно ли установлена панель?	Включите кабель питания
Воздух не дует		Свяжитесь с центром обслуживания
Не выполняется очистка	Аппарат установлен в непроветриваемом помещении или возле него есть помехи?	Удалите помехи.
	Избыточное количество пыли на фильтре, ткани фильтра и НІМОР + НЕРА?	Очистите фильтр, замените ткань
	Выход большого количества дыма и запах	Очистите угольные фильтры
Помехи в ТВ-сигнале	Телевизор расположен ближе 2 м от аппарата, либо возле аппарата находится комнатная антенна	Передвиньте телевизор и антенны на расстояние более 2 м от аппарата.
	Возле аппарата проходят кабели питания телевизора, радиоантенна?	Кабели питания ТВ и антенны радио должны располагаться как можно дальше от аппарата.
Запах на выходе воздуха	Временный выход большого количества запахов? (Множество людей курят или жарится барбекю.)	Запах постепенно исчезнет в процессе работы аппарата.
	Угольный фильтр длительное время не очищался или не заменялся?	Очистите угольные фильтры