



БЫТОВОЙ ОСУШИТЕЛЬ ВОЗДУХА

МОДЕЛИ

CH-D007WD
CH-D008WD
CH-D010WD
CH-D014WD

Благодарим вас за выбор нашего осушителя. Перед использованием, пожалуйста, прочтите данное руководство и храните его для правильной эксплуатации осушителя.

Внимательно прочитайте данное руководство
пользователя перед началом применения бытового
осушителя воздуха

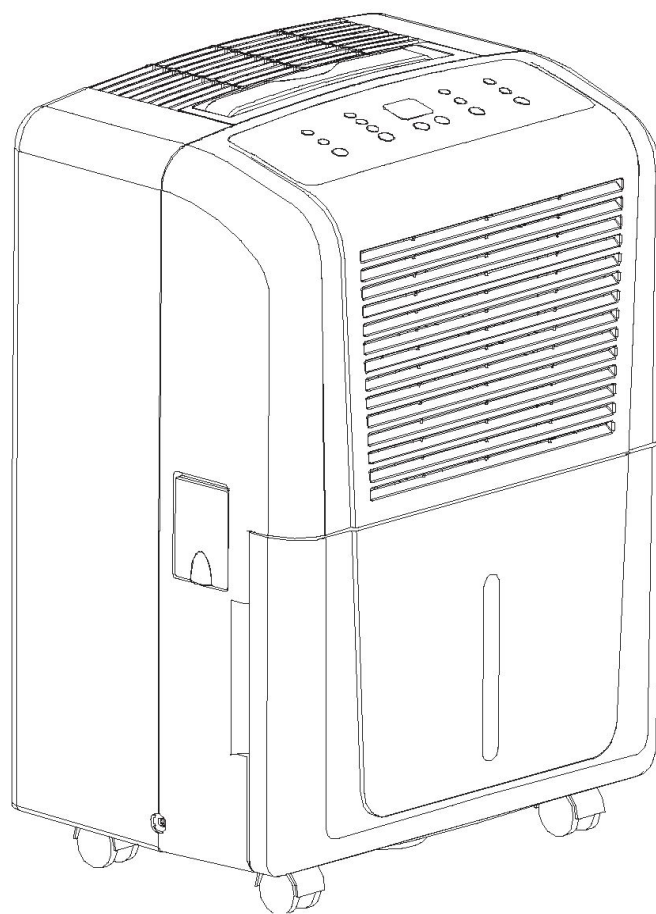
МОДЕЛИ:

CH-D007WD

CH-D008WD

CH-D010WD

CH-D014WD



СОДЕРЖАНИЕ

Замечания по безопасности	3
Инструкции по эксплуатации	
Управление осушителем	4
Использование осушителя	6
Автоматическое размораживание	6
Выбор места установки	6
Удаление собранной воды.....	7
Уровень воды.....	7
Обслуживание и очистка	
Решетки и корпус.....	8
Водяной поддон	8
Устранение неполадок	9
Долговременное хранение	10
Электрическая схема	10
Спецификации	10
Установка и обслуживание защитного фильтра	11

ВАЖНЫЕ ИНСТРУКЦИИ

Не устанавливайте и не используйте осушитель до прочтения данных инструкций. Это поможет оптимизировать работу осушителя.

В обязательном порядке выполняйте следующие рекомендации и инструкции:

1. Ваш осушитель следует всегда эксплуатировать в вертикальном положении, так как он содержит хладагент.
2. После распаковки установите осушитель вертикально для стабилизации хладагента и подождите 2 часа до начала применения.
3. Данный осушитель не утилизируется с бытовыми отходами. Утилизируйте согласно местному законодательству .
4. Осушитель нельзя устанавливать в прачечных.
5. Устанавливайте осушитель согласно местным положениям по электротехнике. вилка должна быть доступной.
6. Если кабель питания поврежден, его должен заменить производитель или агент по сервису, либо квалифицированный специалист.



Невыполнение данных инструкций может повредить осушитель и привести к аннулированию гарантии.

ВАЖНАЯ ИНФОРМАЦИЯ ПО БЕЗОПАСНОСТИ. ПРОЧТИТЕ ИНСТРУКЦИИ ПЕРЕД НАЧАЛОМ ИСПОЛЬЗОВАНИЯ.

ВНИМАНИЕ

В целях безопасности выполняйте требования данного руководства, для снижения риска пожара, электрошока или персональных травм.

ЗАМЕЧАНИЯ ПО БЕЗОПАСНОСТИ

При использовании осушителя всегда следуйте основным указаниям по безопасности, включая следующее:

- Используйте сеть питания, отвечающую требованиям паспортной таблички осушителя.
- При использовании осушителя детьми или инвалидами требуется надзор. Не разрешайте детям играть с осушителем.
- Не используйте осушитель при поврежденном проводе или вилке, при неисправностях или любых повреждениях. Возвращайте осушитель в сборе в место приобретения для проверки, ремонта или замены.
- Не включайте осушитель в неисправную розетку.
- Для исключения разрыва цепи НЕ ИСПОЛЬЗУЙТЕ УДЛИНИТЕЛИ.
- Перед включением питания убедитесь в правильности подключения сетевого питания. Не кладите осушитель в процессе работы.
- Осушитель всегда должен находиться в вертикальном положении для исключения повреждений.
- Выключайте осушитель и отключайте от розетки, когда он не используется или перед очисткой.
- Не кладите кабель питания под ковер.
- НЕ устанавливайте осушитель в зоне попадания прямых солнечных лучей.
- Не разрешайте детям залезать на осушитель.
- Для включения осушителя всегда используйте переключатель на панели управления.
- Не отключайте осушитель в процессе работы. Это может повредить электрические цепи.
- Не кладите ничего сверху осушителя и не накрывайте его тканью, когда он включен или используется.
- Не кладите предметы на осушитель, которые могут закрыть впускные либо выпускные отверстия, не устанавливайте осушитель вблизи стен или штор и т.п.
- Использование принадлежностей или аксессуаров, не рекомендованных официальным дистрибьютором, может вызвать травмы или повреждение имущества.
- Поддерживайте пространство возле выхода теплого воздуха в чистоте, не засоряйте его.
- Данный осушитель рассчитан только на обычное бытовое применение.
- Ремонт должен проводиться исключительно в сервисном центре.
- Данное устройство не предназначено для использования лицами (включая детей) с ограниченными физическими способностями, либо при недостатке знаний и опыта, если они не действуют под надзором ответственного за их безопасность лица. Не разрешайте детям играть с кондиционером.

ПРОЧТИТЕ И СОХРАНИТЕ ДАННЫЕ ИНСТРУКЦИИ

Управление осушителем.

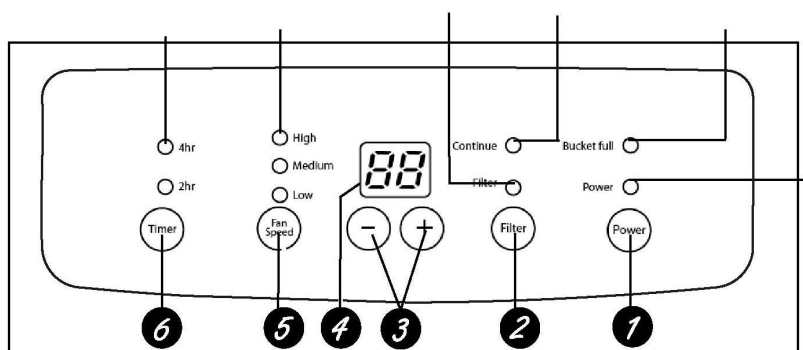
4 часа или 2 часа индикатор задержки

Индикатор высокой, средней и низкой скорости вентилятора

Индикатор необходимости очистки фильтра

Индикатор постоянной работы

Индикатор "Поддон полон" указывает на необходимость сливания или на неправильную установку



Индикатор питания

Управление

ПРИМЕЧАНИЕ: При заполненном или извлеченном поддоне кнопки не работают.

1

Питание

Нажмите для включения/выключения осушителя.

2

Таймер фильтра

Через 250 часов работы включается индикатор **Clean the Filter**, указывая на необходимость очистки фильтра. Снимите и очистите фильтр.

Нажмите для выключения индикатора **Clean the Filter**. См. раздел **Обслуживание и очистка**.

3

Установка влажности

Уровень влажности можно устанавливать в диапазоне от 80% отн. вл. до 35% отн. вл. шагами по 5% либо **CO** для постоянной работы.

ПРИМЕЧАНИЕ: Если выбрана **CO** (постоянная работа), осушитель работает постоянно на максимальных настройках осушения, если подключен сливной шланг, либо до заполнения поддона.

Для более сухого воздуха нажмите кнопку - и установите меньшее значение (%). Для более влажного воздуха нажмите кнопку + и установите большее значение (%).

При первом использовании осушителя установите влажность в пределах 45% - 50%. Дайте поработать осушителю в течении 24 часов для достижения уровня влажности. Если вам требуется более влажный воздух, установите уровень осушения на меньший уровень либо выберите постоянную работу для максимального осушения.

4

Дисплей

Показывает % уровень влажности при настройке, затем - фактический уровень влажности в помещении (в %, с точностью +/- 5%).

5

Выбор скорости вентилятора

Управляет скоростью вентилятора. Нажмите для выбора **высокой, средней** или **низкой** скорости вентилятора.

Установите режим вентилятора **High** для максимального удаления влаги. После снижения влажности при необходимости бесшумной работы выберите скорость вентилятора **Medium** или **Low**.

6

Отложенное выключение (Delay Off)

При работе осушителя нажмите эту кнопку для автоматического выключения через 2 или 4 часа.

Прочие характеристики

Индикатор заполнения поддона (BUCKET FULL)

Загорается при готовности поддона к опустошению, либо при его неправильной установке.

Предупреждение

Когда поддон заполнен или отсутствует более 3 минут, в течении 10 секунд звучит зуммер, напоминая о необходимости опустошения и установки поддона.

Автоматическое выключение

Датчик уровня воды отключает осушитель при заполнении поддона, либо

при удаленном поддоне или неправильной его установке.

Автоматическое размораживание

При замерзании витков испарителя компрессор отключается, а вентилятор продолжает работать до удаления льда.

Сбой питания

При сбое или отсутствии питания осушитель перезапускается автоматически с последними настройками.

Использование осушителя.

При первом использовании осушитель должен проработать 24 часа.

Влажный воздух проходит через холодную катушку осушителя. Влажность из воздуха конденсируется на этой катушке и сливается в поддон (или отводится через шланг).

Чистый и сухой воздух отводится через конденсатор, где нагревается и выходит через верхнюю решетку в комнату.

При работе осушителя воздух в помещении немного нагревается.

Автоматическое размораживание

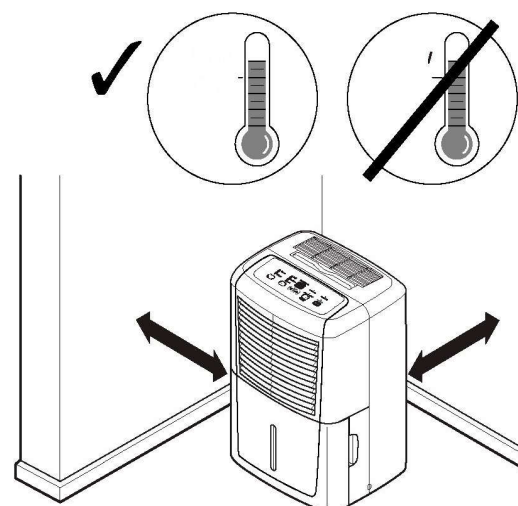
При замерзании витков испарителя компрессор отключается, а вентилятор продолжает работать до удаления льда.

После размораживания катушки компрессор или вентилятор (в зависимости от модели) автоматически перезапускается с восстановлением осушения.

Выбор места установки

Осушитель не будет эффективно работать при отсутствии необходимой циркуляции воздуха в помещении.

- Не используйте осушитель вне помещений.
 - Данный осушитель предназначен для использования только внутри помещений. Он не должен применяться в коммерческом или промышленном применении.
 - Установите осушитель на гладкую ровную поверхность, которая может выдерживать его вес с полным поддоном воды.
 - Обеспечьте 30-40 см пространства со всех сторон осушителя для хорошей циркуляции воздуха.
 - Установите осушитель в месте, где температура не опускается ниже 5 °С. При более низкой температуре могут замерзнуть катушки, что снизит производительность работы.
 - Используйте осушитель для исключения влаги в местах хранения книг или ценностей.
 - Используйте осушитель на основании для исключения влаги.
 - Для большей эффективности осушитель следует использовать в закрытых помещениях.
 - Закройте все двери и окна в помещении.
- ПРИМЕЧАНИЕ:** Осушитель имеет колеса для упрощения перемещения, но только по гладким и плоским поверхностям. Не катите осушитель по коврам и не перекатывайте его через препятствия.



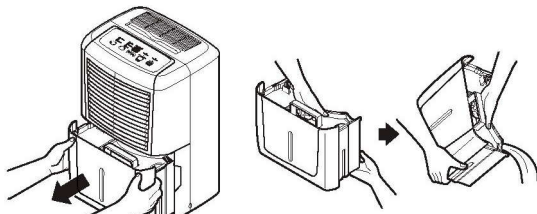
Использование осушителя.

Всегда проверяйте правильность установки поддона в осушителе.

Удаление собранной воды

Существует два способа отвода собранной воды:
Используйте поддон. Если поддон вынуть, осушитель

1 отключается. Опустошите поддон и установите его на место.



ПРИМЕЧАНИЕ: При опустошении держите поддон двумя руками.

ВАЖНО: Не используйте шланг при наличии поддона для сбора воды. При подключенном шланге вода вытекает через него на пол, вместо отвода в поддон.

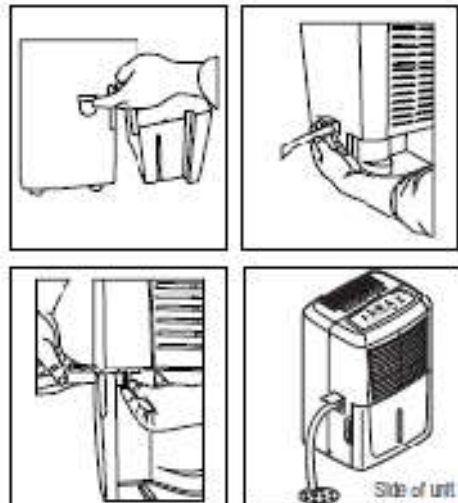
ПРИМЕЧАНИЯ:

- Не вынимайте поддон при работающем осушителе либо сразу после его остановки. Это может вызвать попадание воды вне поддона.
- Поддон должен быть правильно установлен на место для работы осушителя.

2

Используйте шланг. Вода может сливаться в канализацию через шланг внутренним диаметром 1 мм (не входит в комплект поставки).

1. Снимите поддон спереди осушителя.
2. Откройте сливную крышку сбоку.
3. Накрутите штуцер (прилагается) на отверстие.



Сторона
блока

Уровень воды

Датчик уровня воды отключает осушитель при заполнении поддона, либо при удаленном поддоне или неправильной его установке.

Для работы осушителя требуется правильная установка поддона. При неправильной установке поддона горит индикатор и осушитель не включается.

4. Подключите шланг и проведите его к канализации на полу.

5. Установите поддон на место.

ПРИМЕЧАНИЕ: Поддон должен быть правильно установлен на место для работы осушителя.

Обслуживание и очистка осушителя.

Отключите осушитель и выньте вилку из розетки до начала очистки.

Решетки и корпус

Для очистки корпуса:

Используйте воду с мягкодействующим моющим средством. НЕ используйте отбеливатели или абразивы.

Для очистки передней решетки:

Используйте щетку или пылесос.

Водяной поддон

Для очистки:

Периодически очищайте поддон для исключения роста бактерий. Заполните поддон частично водой с мягкодействующим моющим средством. Прополощите поддон, слейте воду и промойте.

ПРИМЕЧАНИЕ: НЕ используйте средства для мытья посуды.

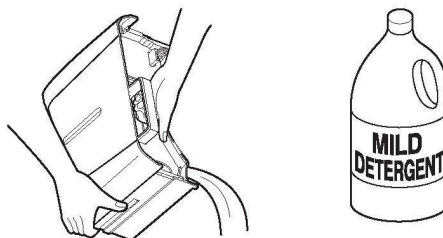
Для снятия:

Снимите поддон и слейте воду.

Для установки:

Задвиньте поддон в осушитель.

ПРИМЕЧАНИЕ: Поддон должен быть правильно установлен на место для работы осушителя.



Воздушный фильтр

Воздушный фильтр за передней решеткой следует проверять и очищать минимум раз в 250 часов работы.

* Через 250 часов работы включается индикатор **Clean the Filter**, указывая на необходимость очистки фильтра. Снимите и очистите фильтр. Установите фильтр и нажмите кнопку **Filter Timer** для отключения индикатора **Clean the Filter**.

Для снятия:

Снимите поддон. Возьмите фильтр за края и прямо вытащите его.

Для очистки:

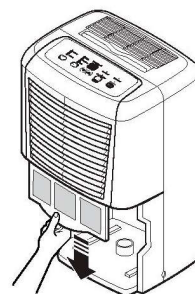
Очищайте фильтр теплой мыльной водой. Промойте фильтр и дайте ему просохнуть перед заменой.

ПРИМЕЧАНИЕ: НЕ промывайте фильтр в посудомоечной машине.

* (Только для моделей с управлением типа 1)

⚠ ПРЕДУПРЕЖДЕНИЕ:

НЕ включайте осушитель без фильтра, так как грязь забьет его, что снизит производительность.



ПРИМЕЧАНИЕ: Не используйте средство для мытья посуды для очистки фильтра.

Устранение неполадок

ПРОБЛЕМА	Возможные причины	Что делать
Осушитель не включается	Осушитель отключен от сети.	• Проверьте, что вилка полностью вставлена в розетку.
	Осушитель достиг заданного уровня или поддон полный.	• Осушитель автоматически выключается в любом из этих состояний. Установите меньшее значение или опустошите поддон и установите его на место.
	Поддон установлен не правильно.	Поддон должен быть правильно установлен на место для работы осушителя.
	Сбой питания.	• Существует задержка в 3 минуты для предотвращения отключения компрессора от перегрузки. Поэтому осушитель не начинает работу в течении 3 минут после повторного запуска.
Осушитель недостаточно высушивает воздух	Недостаточно времени для удаления влаги.	• При первой установке осушитель должен проработать 24 часа для поддержания желаемой влажности.
	Заблокирован поток воздуха.	• Убедитесь, что передняя/задняя часть осушителя не закрыта занавесками, мебелью и т.п. См. раздел Выбор места установки .
	Фильтр загрязнен.	• См. раздел Обслуживание и очистка .
	Контроль влажности не устанавливается на необходимо низкую величину.	• Для более сухого воздуха нажмите кнопку - и установите меньшее значение (%). либо CO (постоянная работа) для максимального осушения.
	Возможно, не плотно закрыты окна и двери.	• Проверьте, чтобы все двери и окна были плотно закрыты.
	Расположенная рядом сушилка выдает влажный воздух.	• Установите осушитель на большем расстоянии от сушилки. Сушилка должна иметь выход наружу.
Осушитель работает слишком долго	Помещение для удаления влаги слишком большое.	• Мощности осушителя может не хватать.
	Открыты двери и окна.	• Закройте все двери и окна.
Замерзание катушек	Осушитель только включился, или температура в помещении ниже 5°C.	• Это нормально. Обычно размораживание занимает не более 60 минут. См. раздел Автоматическое размораживание .
Не работают элементы управления	Компрессор отключается, а вентилятор продолжает работать еще около 3 минут на заданной скорости.	• Это нормально. Подождите 3 минуты и установите скорость вентилятора по желанию.
Вентилятор шумит	Воздух проходит через осушитель.	• Это нормально.
Вода на полу	Негерметичность шланга.	• Проверьте подключение шланга. См. раздел Удаление собранной воды .
	Попытка сбора воды в поддон при установленном шланге.	• Отключите шланг, если используете поддон для сбора воды. См. раздел Удаление собранной воды .

Долговременное хранение.

В конце сезона, либо когда вы не планируете использовать осушитель длительный период времени, рекомендуется выполнить следующие действия.

Слейте воду из поддона.

Отключите сливной шланг, если он установлен.

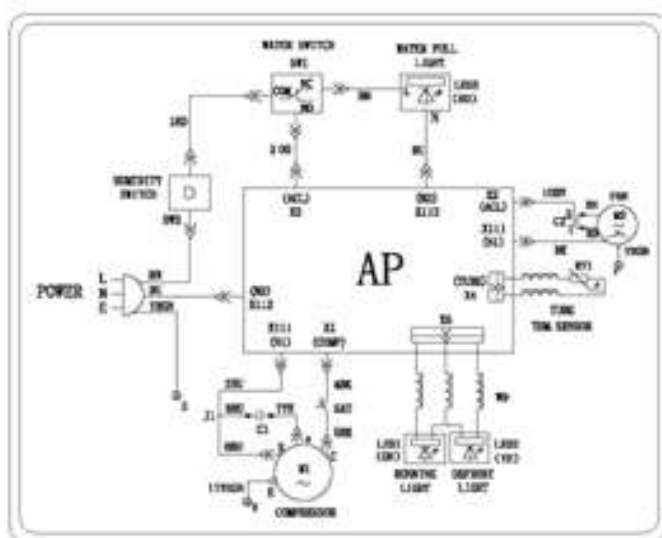
Отключите осушитель и смотайте кабель питания.

Очистите осушитель и храните его с защитой от пыли.

Храните осушитель в вертикальном положении.

Храните осушитель в сухом, прохладном месте без прямых солнечных лучей.

Электрическая схема.



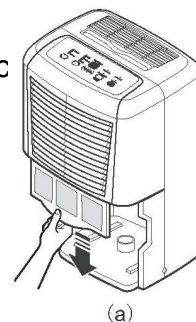
Предохранитель 1А

Спецификации	CH-D007WD	CH-D008WD	CH-D010WD	CH-D014WD
Производительность (л/час)	0,7	0,8	1,0	1,4
Производительность (л/сутки)	16	20	24	30
Потребляемая мощность (Вт)	340	390	430	620
Температурный диапазон (С°)	5-35			
Воздушный поток (м3/час)	152	160	175	205
Емкость резервуара (л)	4,5	4,5	4,5	4,5
Уровень шума (Дб)	48	48	49	50
Вес (кг)	13	13,5	15	
Габариты (мм)	340x495x260			

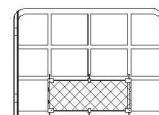
Установка и обслуживание защитного фильтра

ИНСТРУКЦИИ ПО УСТАНОВКЕ

1. Снимите бак и выньте фильтр вниз, удерживая за края под решеткой входа воздуха осушителя. (как показано на рис. а с права)



2. Вставьте фильтр в паз для фильтра и защелкните. (как показано на рис. b справа)



(b)

3. Установите фильтр в осушитель.

4. Очистка и обслуживание

Снимите защитный фильтр до очистки и установите на место после, согласно инструкции. Помните, что фильтр с ионами серебра нельзя чистить водой, тогда как фильтры с активированным углем, фотокаталитический, низкотемпературной конверсии, с удалением формальдегидов, противоклещевой фильтр очищать водой можно, однако без использования щетки или твердых предметов. После очистки не протирайте его, а дайте высохнуть в тени .

5. Очистка и обслуживание

В нормальных условиях работы срок службы защитного фильтра составляет 1 год. Фильтр с ионами серебра выходит из строя, когда его поверхность становится черной (зеленой).