

EN

USER MANUAL



WATER DISPENSER



Model: CH-V970B

Please read the manual carefully before operating your water dispenser. Retain it for future reference.

DIRECTORY

SAFETY INSTRUCTION	1
PART NAME	2
OPERATION INSTRUCTION	3
CAUTION	3
TROUBLE SHOOTING	5
CLEANING	5
MACHINE INSTALLATION	6

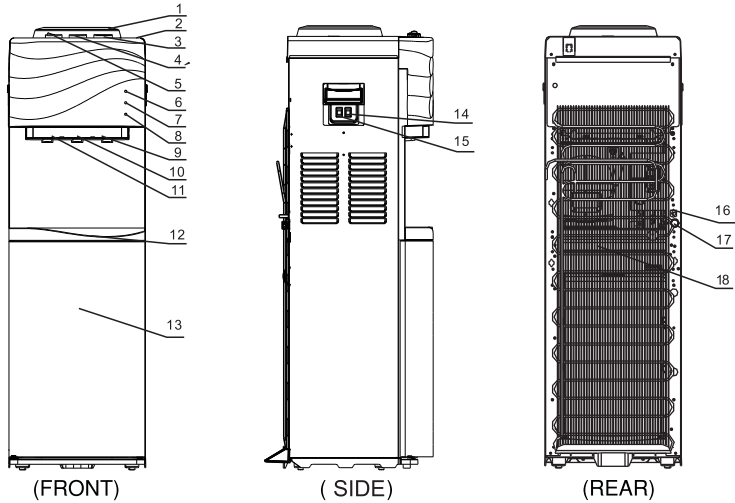
The packaging material used is recyclable; we recommend that you separate plastic, paper and cardboard and give them to recycling companies. To help preserve the environment, the refrigerant used in this product is R134a (Hydrofluorocarbon -HFC), which does not affect the ozone layer and has little impact on the greenhouse effect. According to WEEE (Waste of Electrical and Electronic Equipment) guidelines, waste from electrical and electronic devices should be collected separately. If you need to dispose of this appliance in the future, do NOT throw it away with the rest of your domestic garbage. Instead, please take the appliance to the nearest WEEE collection point, where available.



SAFETY INSTRUCTION

1. This appliance can be used by children aged from 8 years and above and persons with reduced physical, sensory or mental capabilities or lack of experience and knowledge if they have been given supervision or instruction concerning use of the appliance in a safe way and understand the hazards involved. Children shall not play with the appliance.
Cleaning and user maintenance shall not be made by children without supervision.
2. This appliance is intended to be used by expert or trained users in shops, in light industry and on farms, or for commercial use by lay persons.
3. If the supply cord is damaged, it must be replaced by the manufacturer, its service agent or similarly qualified persons in order to avoid a hazard.
4. The appliance must not be cleaned by a water jet.
5. The appliance is suitable for indoor use only.
6. **WARNING:** Keep ventilation openings, in the appliance enclosure or in the built-in structure, clear of obstruction.
7. **WARNING:** Do not use mechanical devices or other means to accelerate the defrosting process, other than those recommended by the manufacturer.
8. **WARNING:** Do not use electrical appliances inside the food storage compartments of the appliance, unless they are of the type recommended by the manufacturer.
9. This series model dispenser can satisfy the need of tea & coffee and making cool drinking. It must be used indoor only.
10. With adoption of distinctive thermal isolation technology, this machine can minimize thermal exchange between hot & cold water.
11. **Warning:** Do not damage the refrigerant circuit.
12. Do not store explosive substances such as aerosol cans with a flammable propellant in this appliance.

PART NAME



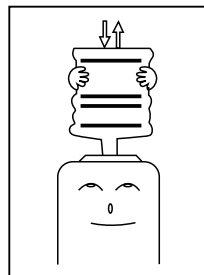
No.	PART NAME	No.	PART NAME
1	Bottle Supporter	10	Tap of Natural Water
2	Cover	11	Tap of Hot Water
3	Push Button of Cold Water	12	Water Collector
4	Push Button of Normal Water	13	Door
5	Push Button of Hot Water	14	Hot and Natural Swicth
6	Power Light	15	Cool Swicth
7	Heating Indicator	16	Power
8	Cooling Indicator	17	Drain Hole
9	Tap of Cold Water	18	Condenser

NOTE:

This machine is suitable for gallons of 3 or 5 liters.
 Don't use unhealthy hard water.

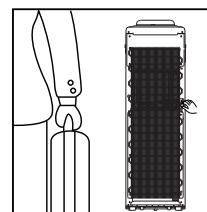
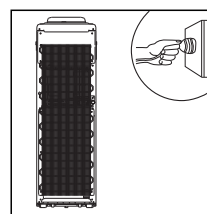
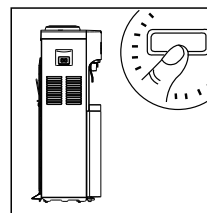
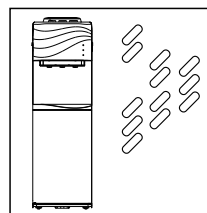
OPERATION INSTRUCTION

1. Tear the label from the bottle.
2. Vertically insert the bottle into the bottle supporter on top of the machine. Don't plug the power cord or push the red switch until water runs out from the tap of hot water.
3. Insert the plug to socket, then turn on the power switch. Indicators light up accordingly once the machine works.
4. Vertically pull out the bottle by two hands when the bottle is empty, then replace it with another bottle of water.
5. This appliance should work under environment of temp from 10°C~43°C
6. This appliance is not suitable for installation in an area where a water jet could be used.

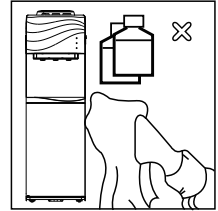


CAUTION

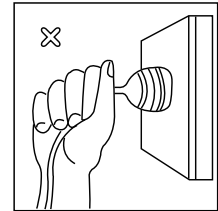
1. Keep this machine in place of dry and avoid direct sunshine. Rear of the machine should be at least 20cm far from the wall. Never put the machine on paper or foam, which may cause unstable condition, Never put anything flammable beside this machine.
2. To avoid damage to the machine, don't plug the power cord or turn on the heating switch (red) until water runs out from the tap of hot water.
3. In case hot (or cold) water is not needed for a long time, turn off the switch accordingly to save power.
4. In case not to use this machine for a long time, turn off the switches, then pull the plug out from socket and drain the remaining water through draining outlet.



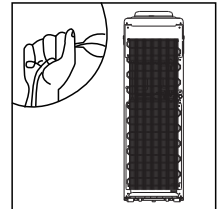
5. Never use organic liquid to clean the machine. Strictly prohibit splashing water to the unit.



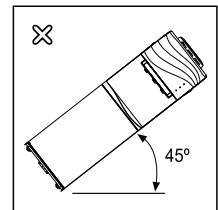
6. Never turn on(off)the machine by plugging the plug to the (pulling the pulg out from) socket. Never increase the length of the power supply cord to avoid fire.



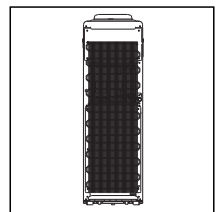
7. If the supply cord is damaged,it must be replaced by the manufacturer or its service agent or a similarly qualified person in order to avoid a hazard.



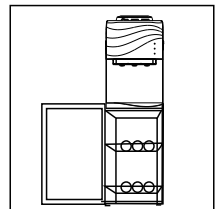
8. Never turn the machine upside down or tilt it more than 45°.



9. When the machine is under the ice point and blocked by ice, the cooling switch must be closed for 4 hours before turning it on again to continue its operation.



10. When using the fridge cabinet for the first time, let the cooling function operates about 2 hours before placing any product in the compartment. Never place wet or hot items in the compartment. Leave a suitable space between the products to ensure good air flow inside.



TROUBLE SHOOTING

Please check the follows before having the machine repaired.

PROBLEMS	POSSIBLE CAUSES	ELIMINATION
no hot or cold water	1. over consumption of hot or cold water in short time 2. no power supply	1. just wait a moment, then hot or cold water is available again. 2. connect plug to socket, turn on heating or cooling switch.
no water running out from taps	1.empty bottle 2.inlet of bottle supporter blocked by bottle seal	1.replace it with another one 2.clean out wasted paper & bottle seal, install bottle again.
leakage from bottle supporter	broken bottle	replace it with a new bottle
noisy operation	not placid installation	place the machine on placid & solid surface

CLEANING

To avoid accident, cut off the power supply before operation according to the following instruction.

1. The machine had been disinfected before departed from factory.
Cleaning the dispenser prior to installing a full bottle of water for the first time.
2. **Cleaning and draining instruction:**
 - ❶ Before cleaning, make sure the power switch in the **O(off)** position and unplug the water dispenser.
 - ❷ Vertically insert the bottle into the supporter on top of the machine.
 - ❸ Open the taps, let about 1 liter water flows into a container.
 - ❹ Removed the water bottle from the dispenser.
 - ❺ Place a large bucket beneath the drain outlet. Remove the drain cover and allow water to drain.
 - ❻ After draining, replace the drain cover and you can use the machine.
Attention: The dispenser heats water to a temperature of approximately 85°C. It can cause severe burns. Please operation it carefully.
3. **Sanitizing**
The machine should be disinfected with the disinfectant separately bought from drugstore or marketplace according to the instruction manual of the disinfectant and then clean it with water(see **cleaning and draining instruction**).Generally this should be done every three months.

4. To Remove Mineral Deposits:

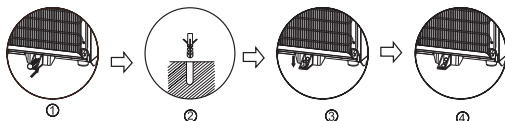
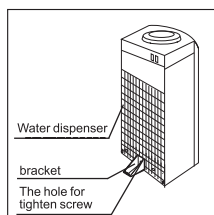
Mix 4 liters water with 200g citric acid crystals, inject into the machine and make sure the water can flow out of the hot water tap. Switch on the power and heat it about 10 minutes, 30 minutes later, drain off the liquor and clean it with water for two or three times. Generally this should be done every six months.

Never disassemble this machine by yourself to avoid danger from damaged machine.

MACHINE INSTALLATION

Instructions for installation:

1. Use the screw to fix the bracket on the hole of the middle bottom of the water dispenser.
2. Make a hole on the floor's (or the desk's) surface where the water dispenser will be installed.
3. Fix the bracket on the floor by screw tightly.
4. Tighten the screw.



WARNING! To avoid a hazard due to instability of the appliance, it must be fixed in accordance with the instructions.

Fluorinated greenhouse gases Information:

Refrigerant Name: R134a(CH₂FCF₃)

Refrigerant Weight: 0.036kg

R134a(CH₂FCF₃) contain HFCs with GWP of 1430

R134a(CH₂FCF₃) the tonne(s) of CO₂ equivalent(tCO₂eq):0.051tons

To be considered "hermetically sealed equipment"

Designed by Cooper&Hunter International Corporation, Oregon, USA

www.cooperandhunter.com

E-mail: info@cooperandhunter.com

* Cooper& Hunter is constantly working to improve their products, so the information in this manual is subject to change without prior notice.



Аппарат для нагрева и охлаждения воды Cooper&Hunter
Модель: CH-V970B

Инструкция по эксплуатации

Благодарим Вас за покупку аппарата Cooper&Hunter.

Пожалуйста, внимательно полностью прочитайте данную инструкцию, так как в ней содержатся инструкции по безопасной установке, эксплуатации и обслуживанию аппарата.

Сохраните её для дальнейшего использования.

Запишите модель и серийный номер вашего аппарата.

Указания по безопасности

Внимание! Не включайте аппарат без воды!

Внимательно ознакомьтесь с данной инструкцией, руководствуйтесь приведенными в ней указаниями и сохраните ее для дальнейшего использования!

Опасность поражения током!

Данный аппарат следует подключать и эксплуатировать только с учетом данных, приведенных на фирменной табличке. Аппаратом можно пользоваться только в случае, если он сам и его сетевой шнур не имеют повреждений. Пользование прибором допускается только во внутренних помещениях при комнатной температуре. Не допускается пользование прибором лицами (включая детей) с пониженным уровнем физического, психического или умственного развития или не обладающими достаточным опытом и знаниями, за исключением случаев, в которых пользование аппаратом производится под присмотром лица, ответственного за их безопасность, или после соответствующего инструктажа. Не допускайте использование аппарата детьми в качестве игрушки.

В случае возникновения неисправности сразу же извлеките сетевой шнур из розетки. Во избежание возникновения опасной ситуации ремонт аппарата (например, замена сетевого шнура) должен выполняться только сервисной службой нашей фирмы.

Никогда не погружайте в воду аппарат или сетевой шнур.

Краткий обзор

Рисунок 2. Схема аппарата

СН-V970В

1. Бутылеприемник
2. Верхняя панель
3. Кнопка подачи холодной воды
4. Кнопка подачи воды комнатной температуры
5. Кнопка подачи горячей воды
6. Индикатор включения аппарата
7. Индикатор нагрева. Горящий индикатор нагрева свидетельствует о том, что в данный момент аппарат производит нагрев воды. Наливайте воду только тогда, когда индикатор погаснет. Для получения оптимальной температуры воды, не наливайте сразу более двух чашек (около 500 мл)

8. Индикатор охлаждения. Горящий индикатор охлаждения свидетельствует о том, что в данный момент аппарат производит охлаждение воды. Наливайте воду только тогда, когда индикатор погаснет. Для получения оптимальной температуры воды, не наливайте сразу более двух чашек (около 500 мл).

9. Краник подачи холодной воды

Для того, чтобы налить горячую или холодную воду необходимо нажать кнопку, пока вода не заполнит емкость. После этого допустимо непродолжительное падение капель воды в лоток каплесборника.

10. Краник подачи воды комнатной температуры.

11. Краник подачи горячей воды.

12. Лоток каплесборника

13. Дверца шкафчика-холодильника

14. Выключатель нагрева (красный)

15. Выключатель охлаждения (зеленый)

16. Сетевой кабель

17. Отверстие для слива горячей воды

18. Решетка конденсатора

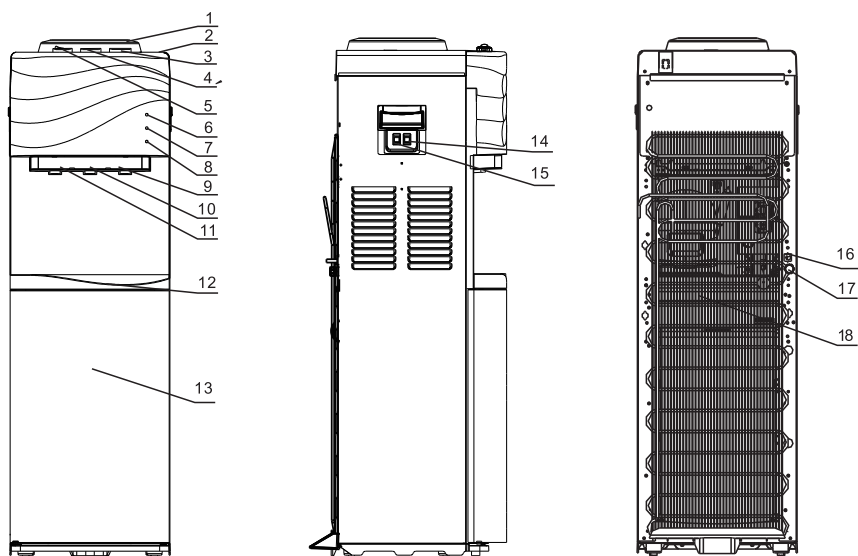


Рис.1. Схема аппарата SH-V970B

Перед первым использованием

Общие сведения

Используйте только чистую бутилированную воду в 19-ти литровых бутылках, рекомендуется использовать бутылки из поликарбоната. Никогда не заполняйте аппарат водой сомнительного качества и водой из под крана, а также водой, содержащей углекислоту.

Подготовка аппарата к включению.

1. Освободите аппарат от упаковки.

Внимание! Упаковочные материалы (например, полиэтиленовая пленка, пенопласт) могут быть опасными для детей и домашних животных — они могут стать причиной удушья! Храните упаковочные материалы в недоступном для детей и домашних животных месте.

2. Аппарат следует устанавливать на ровной прочной поверхности, расстояние между стеной и аппаратом должно быть не менее 10 см.

Не устанавливайте аппарат вблизи нагревательных и отопительных приборов. Защищайте аппарат от прямого попадания солнечных лучей. Никогда не размещайте аппарат в сыром помещении.

3. Возможна протечка воды из-за микротрещин в бутылки с водой, поэтому рекомендуется не ставить аппарат рядом с дорогой мебелью и бытовыми электроприборами во избежание порчи имущества и замыкания проводки электросети.

4. После хранения аппарата в холодном помещении или после перевозки в зимних условиях, перед подключением к электросети необходимо оставить аппарат на 2-3 часа при комнатной температуре в распакованном виде. Если аппарат с компрессорным охлаждением перевозился не в строго вертикальном положении необходимо оставить неподключенный аппарат в вертикальном положении на срок не менее 24 часов.

5. У чистой бутылки с водой с горловины снять гигиеническую пленку, перевернуть бутылку крышкой вниз и установить ее в бутылеприемник аппарата. Устанавливать бутылку необходимо строго вертикально.

6. Необходимо подождать 2-3 минуты пока все внутренние резервуары аппарата заполнятся водой. После того, как вода из бутылки больше не заполняет баки аппарата, необходимо убедиться, что вода из краника горячей воды идет непрерывной струей. Только после этого аппарат можно подключать к электросети! Если аппарат был включен, когда система еще не наполнилась водой полностью, сработает термозащита, которую сможет снять только сервисный центр.

7. Электробезопасность эксплуатации аппарата гарантирована, только в случае подключения оборудования к системе электропитания с заземлением.

Во избежание замыкания электропроводки не следует использовать удлинители, а также самостоятельно модифицировать штепсельную вилку. Никогда не ставьте тяжелые предметы на шнур электропитания.

8. Вставьте сетевой шнур в розетку. Установите выключатели горячей и холодной воды в положение **I**. На индикаторной панели загорятся все три индикатора — индикатор включения аппарата, индикатор нагрева горячей воды и индикатор охлаждения холодной воды. Индикаторы нагрева и охлаждения воды погаснут после того, как только вода в аппарате нагреется и охладится до оптимальной температуры. Температура нагрева и охлаждения воды в аппарате поддерживается в автоматическом режиме.

9. Обязательно следите за количеством воды в бутылки. Когда вода в бутылки полностью закончится, сразу установите выключатели нагрева и охлаждения в положение **O**. Заменяйте в аппарате только пустые бутылки во избежание протечек. После замены бутылки, прежде чем включить нагрев и охлаждение, подождите, пока вода заполнит внутреннюю систему полностью. Отключение и включение нагрева и охлаждения осуществляется исключительно с помощью выключателей нагрева и охлаждения, а не сетевым кабелем. При кратковременном отключении аппарата от сети электропитания повторное включение допускается через 2-3 минуты.

Указание: При первом использовании аппарата или при его первом включении после длительного перерыва рекомендуется провести очистку аппарата от возможных заводских внутренних загрязнений системы. HotFrost рекомендует использовать специальные средства для домашней чистки кулеров для воды (обращаетесь к продавцу аппарата), или же раствор для очистки можно приготовить в домашних условиях на основе лимонной кислоты (подробнее смотрите в разделе Уход и санобработка аппарата).

Правила пользования шкафчиком-холодильником.

Шкафчик-холодильник очень удобен для охлаждения напитков и сохранения свежести небольшого количества продуктов.

1. Положить в шкафчик-холодильник напитки или продукты, которые необходимо охладить или сохранить их свежесть.
2. Плотно закройте дверцу шкафчика-холодильника.
3. Не перегружайте шкафчик-холодильник продуктами (общий максимальный объем продуктов не должен превышать 5 литров).
4. Всегда поддерживайте в шкафчике-холодильнике чистоту.

Уход и санобработка аппарата

Опасность поражения током!

Перед чисткой и санобработкой аппарата необходимо отсоединить сетевой кабель аппарата от розетки. Никогда не погружайте аппарат в воду. Не пользуйтесь паровыми очистителями для проведения чистки и санобработки аппарата. Никогда не используйте для чистки и санобработки аппарата абразивные чистящие вещества, а также чистящие вещества, содержащие активные растворители (например: бензин, керосин, ацетон).

Чистку и санобработку аппарата необходимо проводить не реже, чем один раз в месяц.

Обращаем Ваше внимание, что в силу технических особенностей кранов допустимо подкапывание воды в объеме 5-10 мл, после каждого использования аппарата.

Чистка аппарата

1. Выключите аппарат из электросети.
2. Протрите корпус аппарата мягкой влажной материей.
3. Отсоедините все съёмные части (лоток каплеборника, полки шкафчика) с аппарата и тщательно промойте их с небольшим количеством моющего раствора. Никогда не мойте съёмные части каким-либо иным способом, кроме как вручную.
4. Протрите шкафчик внутри с помощью мягкой влажной губки с небольшим количеством моющего раствора. Тщательно смойте с поверхностей шкафчика нанесенный моющий раствор и вытрите его мягкой тряпочкой насухо!

Санобработка аппарата

1. Выключите аппарат из электросети.
2. Извлеките пустую бутылку из бутылеприемника аппарата.
3. Возьмите емкость для воды и слейте с краника холодной воды воду. Убедитесь, что горячая вода в аппарате остыла и только после этого слейте горячую воду с краника горячей воды. Остатки воды в системе необходимо слить, открыв пробку из отверстия для слива воды, расположенного на задней стенке аппарата (рис.1 - 13). Вставьте пробку обратно в отверстие для слива воды.
4. Для санобработки аппарата используйте специальный раствор для чистки кулеров, который Вы можете приобрести у продавца. Также вы можете сделать раствор в домашних условиях: для этого возьмите 100 гр. лимонной кислоты и растворите ее в 5 литрах чистой воды.
5. Снимите с аппарата бутылеприемник (повернув его против часовой

стрелки) и залейте в аппарат раствор для санобработки.

6. Подождите пока баки заполняются раствором (для проверки заполнения нажмите на краник горячей воды — если вода течет непрерывной струей, то баки заполнились полностью). Вставьте сетевой кабель в розетку, установите выключатели горячей воды в положение **I**.

7. После того, как вода в системе нагрелась (отключился индикатор нагрева), установите выключатель горячей воды в положение **O**, выключите аппарат из электросети.

Через 5-6 часов слейте раствор из системы: слейте воду из краников холодной и горячей воды, остатки раствора слейте через отверстие для слива воды (рис.1 - 13). После закрутите колпачок обратно на место.

8. Промойте аппарат чистой водой (необходимо залить в систему около 4 литров чистой воды и слить через краники горячей и холодной воды, отверстие для слива воды (рис.1 - 13)). При необходимости повторите процедуру. Вставьте пробку обратно в отверстие для слива воды.

Самостоятельно устранение мелких неполадок

Если аппарат функционирует неправильно или не работает вообще, проверьте следующие моменты, прежде чем обращаться в сервисный центр.

Неполадка	Возможная причина	Как можно устранить
Не течет вода из краников	<ul style="list-style-type: none"> ✓ Закончилась вода в бутылки ✓ Не полностью удалена гигиеническая наклейка на бутылки ✓ В системе образовалась воздушная пробка 	<ul style="list-style-type: none"> ✓ Выключить нагрев и охлаждение аппарата, поменять бутылку, после полного заполнения системы водой, включить нагрев и охлаждение аппарата ✓ Удалить с бутылки гигиенические наклейки полностью ✓ Слегка покачайте бутылку и нажимайте на краник горячей воды несколько раз
Аппарат не нагревает и/или не охлаждает воду	<ul style="list-style-type: none"> ✓ Слишком интенсивное использование аппарата, вследствие чего вода не успевает нагреваться/охлаждаться ✓ Аппарат не подключен к 	<ul style="list-style-type: none"> ✓ Несколько минут не пользуйтесь аппаратом, дождитесь пока индикаторы нагрева и охлаждения погаснут ✓ Подключите аппарат к

Неполадка	Возможная причина	Как можно устранить
Протечка воды	<p>электросети</p> <ul style="list-style-type: none"> ✓ Выключатели нагрева/охлаждения находятся в положении О ✓ После включения нагрева/охлаждения прошло мало времени (индикаторы нагрева/охлаждения горят) 	<p>электросети</p> <ul style="list-style-type: none"> ✓ Установите выключатели нагрева/охлаждения в положение I ✓ Несколько минут не пользуйтесь аппаратом, дождитесь пока индикаторы нагрева и охлаждения погаснут
	<ul style="list-style-type: none"> ✓ Бутыль, вставленная в бутылеприемник, имеет заводской брак ✓ В отверстиях для слива воды из прибора отсутствует пробка 	<ul style="list-style-type: none"> ✓ Замените бутылку, если протечка воды опять произошла, обратитесь в сервисный центр ✓ Вставьте пробку в отверстие для слива горячей воды
Холодная вода замораживается в системе	<ul style="list-style-type: none"> ✓ Не используется холодная вода в достаточном объеме ✓ Дверца шкафчика-холодильника закрывается неплотно ✓ Шкафчик-холодильник чрезмерно перегружен продуктами 	<ul style="list-style-type: none"> ✓ Используйте холодную воду, либо отключайте ее выключателем охлаждения воды ✓ Закрывайте шкафчик-холодильник плотно, чтобы в него не попадал теплый воздух из помещения ✓ Не перегружайте шкафчик-холодильник (общий объем продуктов должен быть не больше 5 литров)

Технические характеристики

Электропитание	220-240 В, ~ 50 Гц
Мощность нагрева	420 Вт
Мощность охлаждения	100 Вт
Тип охлаждения, хладагент	компрессорное, (R134a)
Температура и производительность нагрева	≥85 °С, 5.7 л/ч

Температура и производительность охлаждения	≤10°C, 2.2 л/ч
Температура окружающей среды	10-30°C
Класс энергетической эффективности охлаждения	Класс А
Класс энергетической эффективности нагрева	Класс А

Защита от замерзания

Во избежание вызванных замерзанием повреждений аппарата в холодное время года при его транспортировке и хранении в неотопляемом помещении необходимо полностью слить воду из системы аппарата:

1. Установите выключатели нагрева и охлаждения в положение **0**
2. Извлеките вилку сетевого кабеля из розетки
3. Слейте воду из краника холодной воды
4. Убедитесь, что горячая вода в аппарате остыла и только после этого слейте горячую воду с краника горячей воды.
5. Остатки воды в системе необходимо слить, открыв пробку из отверстия для слива горячей воды (рис.1-13).

Установка кулера.

Во избежание падения аппарата (в случае, если угол наклона поверхности, где размещен аппарат, превышает 5°), закрепите аппарат, следуя инструкциям:

1. Используйте крепёжные элементы – крепёжный уголок и крепёжные винты.



2. На задней панели аппарата внизу по центру извлеките крепёжный винт с помощью отвертки. Затем приложите крепёжный уголок и закрепите его винтом на аппарате, как показано на рисунке 2 (1).
3. Сделайте отверстие на поверхности, где будет стоять аппарат (пол, подставка, стол и т.д.). Вставьте дюбель в отверстие, как показано на рисунке

2 (2).

4. Поставьте аппарат крепёжным уголком на отверстие и закрепите аппарат крепёжным винтом к поверхности, как показано на рисунке 2 (3-4).

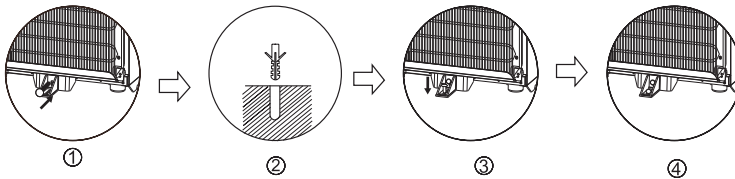


Рис.2. Фиксация аппарата

Фторированные парниковые газы:
Хладагент Название: R134a(CH 2 FCF 3)
Хладагент Вес: 0.036 кг
R134a(CH 2 FCF 3) содержат HFCs с GWP 1430
R134a(CH 2 FCF 3) тон (ы) CO₂ эквивалента (tCO₂eq):0.051тон
Рассматривается «герметично закрытое оборудование»

Designed by Cooper&Hunter International Corporation, Oregon, USA
www.cooperandhunter.com
E-mail: info@cooperandhunter.com

* Cooper&Hunter постоянно работает над улучшением своей продукции, поэтому информация приведенная в данном руководстве, может быть изменена без предварительного уведомления потребителей.



Апарат для нагрівання та охолодження води Cooper&Hunter Модель: CH-V970B

Інструкція з експлуатації

Дякуємо Вам за покупку приладу Cooper&Hunter. Будь ласка, уважно повністю прочитайте цю інструкцію, так як в ній містяться інструкції з безпечної установки, експлуатації та обслуговування апарату.

Збережіть її для подальшого використання. Запишіть модель і серійний номер вашого апарату.

Правила техніки безпеки

Увага! Не вмикайте апарат без води!

Уважно ознайомтеся з даною інструкцією, керуйтеся наведеними в ній вказівками і збережіть її для подальшого використання!

Небезпека ураження струмом!

Даний апарат слід підключати та експлуатувати тільки з урахуванням даних, наведених на табличці з технічними даними. Апаратом можна користуватися тільки в разі, якщо він сам і його мережевий шнур не мають пошкоджень.

Користування приладом допускається тільки у внутрішніх приміщеннях при кімнатній температурі. Не допускається користування приладом особами (включаючи дітей) зі зниженим рівнем фізичного, психічного або розумового розвитку чи що не володіють достатнім досвідом і знаннями, за винятком випадків, в яких користування апаратом проводиться під наглядом особи, відповідальної за їх безпеку, або після відповідного інструктажу. Не допускайте використання апарату дітьми в якості іграшки.

У разі виникнення несправності відразу ж витягніть мережевий шнур з розетки. Щоб уникнути виникнення небезпечної ситуації ремонт апарату (наприклад, заміна мережевого шнура) має виконуватися тільки сервісною службою нашої компанії. **Ніколи не занурюйте в воду апарат або шнур живлення!**

Короткий огляд

Малюнок 1. Схема апарату

СН-V970В

1. Бутилеприймач
2. Верхня панель
3. Кнопка подачі холодної води
4. Кнопка подачі води кімнатної температури
5. Кнопка подачі води кімнатної температури
6. Індикатор включення апарату
7. Індикатор нагріву. Свічення індикатора свідчить про те, що в даний момент апарат здійснює нагрів гарячої води. Наливайте гарячу воду тільки тоді, коли даний індикатор згасне. Для отримання оптимальної температури гарячої води, не наливайте відразу більше двох чашок (близько 500 мл).
8. Індикатор охолодження. Свічення індикатора свідчить про те, що в даний момент апарат здійснює охолодження холодної води. Наливайте холодну воду тільки тоді, коли даний індикатор згасне. Для отримання оптимальної температури холодної води, не наливайте відразу більше двох чашок (близько 500 мл).

9. Краник подачі холодної води

Для того, щоб налити гарячу або холодну воду необхідно натиснути кнопку, поки вода не заповнить ємність. Після цього допустимо нетривалий падіння крапель води в лоток каплезбірника.

10. Кран води кімнатної температури

11. Краник подачі гарячої води

12. Лоток каплезбірника

13. Дверцята шафки-холодильника

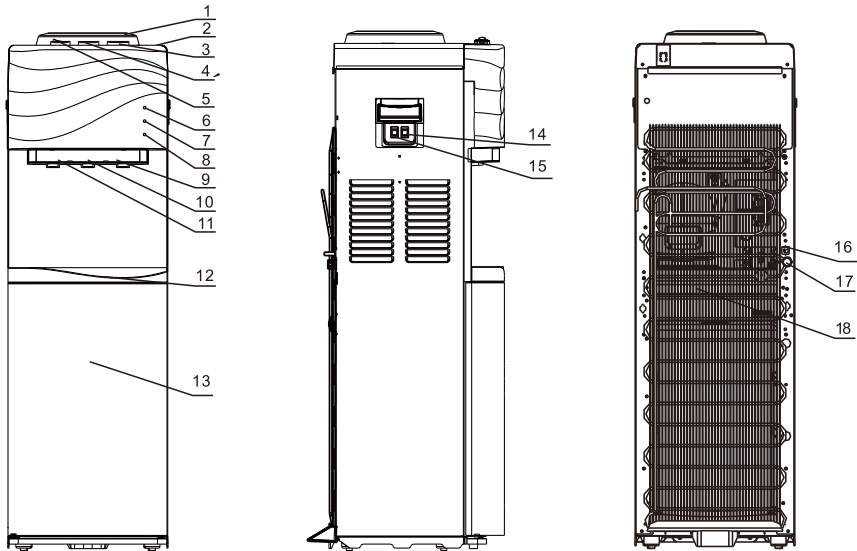
14. Вимикач нагріву (червоний)

15. Вимикач охолодження (зелений)

16. Мережевий кабель

17. Отвір для зливу гарячої води

18. Решітка конденсатору



Мал. 1. Схема апарату CH-V970B

Перед першим використанням

Загальні відомості

Використовуйте тільки чисту бутильовану воду в 1л-ти літрових бутлях, рекомендується використовувати бутлі з полікарбонату. Ніколи не заповнюйте апарат водою сумнівної якості і водою з під крана, а також водою, що містить вуглекислоту.

Підготовка апарату до включення.

1. Звільнити апарат від упаковки.

Увага! Пакувальні матеріали, наприклад поліетиленова плівка, пінопластр можуть бути небезпечними для дітей і домашніх тварин і вони можуть стати причиною задухив. Зберігайте пакувальні матеріали в недоступному для дітей і домашніх тварин місці.

2. Апарат слід встановлювати на рівній, твердій поверхні, відстань між стіною і апаратом повинна бути не менше 10 см. Не встановлюйте апарат поблизу нагрівальних та опалювальних приладів. Захищайте прилад від прямого попадання сонячних променів. Не ставте апарат в сирому приміщенні.

3. Можлива витік води через мікротріщини в бутлі з водою, тому рекомендується не ставити апарат поряд з дорогими меблями і побутовими електроприладами, щоб уникнути псування майна і замикання проводки електромережі.

4. Після зберігання апарату в холодному приміщенні або після перевезення в зимових умовах, перед підключенням до електромережі необхідно залишити апарат на 2-3 години при кімнатній температурі в розпакованому вигляді. Якщо апарат з компресорним охолодженням перевозився не в строго вертикальному положенні необхідно залишити непідключений апарат в вертикальному положенні на термін не менше 24 годин.

5. У чистому бутлі з водою з горловини зняти гігієнічну плівку, перевернути бутіль кришкою вниз і встановити його в бутилеприймач апарату.

Встановлювати бутель необхідно строго вертикально.

6. Необхідно почекати 2-3 хвилини поки всі внутрішні резервуари апарату заповняться водою. Після того, як вода з пляшки більше не заповнює баки апарату, необхідно переконатися, що вода з краника гарячої води йде безперервним струменем. Тільки після цього апарат можна підключати до електромережі! Якщо апарат був включений, коли система ще не заповнилася водою повністю, спрацює термозахист, яку зможе зняти тільки сервісний центр.

6. Електробезпека експлуатації апарату гарантована, тільки в випадку підключення обладнання до системи електроживлення із заземленням. Щоб уникнути замикання електропроводки не слід використовувати подовжувачі, а також самостійно модифікувати штепсель. Ніколи не ставте важкі предмети на шнур електроживлення.

8. Вставте шнур живлення в розетку. Встановіть вимикачі гарячої та холодної води в положення **I**. На дисплеї загоряться всі три індикатори - індикатор включення апарату, індикатор нагріву гарячої води і індикатор охолодження холодної води. Індикатори нагрівання та охолодження води згаснуть після того, як тільки вода в апараті нагріється і охолоне до оптимальної температури. Температура нагріву і охолодження води в апараті підтримується в автоматичному режимі.

9. Обов'язково стежте за кількістю води в бутлі. Коли вода в бутлі повністю закінчиться, відразу встановіть вимикачі нагрівання та охолодження в положення **O**. Замінійте в апараті тільки порожні бутлі щоб уникнути протікання. Після заміни бутля, перш ніж включити нагрівання та охолодження, почекайте, поки вода заповнить внутрішню систему повністю. Відключення і включення нагріву і охолодження здійснюється виключно за допомогою вимикачів нагрівання та охолодження, а не мережевим кабелем. При короткочасному відключенні апарату від мережі електроживлення повторне включення допускається через 2-3 хвилини.

Вказівка: При першому використанні апарату або при його першому включенні після тривалої перерви рекомендується провести очистку апарату від можливих заводських внутрішніх забруднень системи. Cooper&Hunter рекомендує використовувати спеціальні засоби для домашньої чистки кулерів для води (звертається до продавця апарату), або ж розчин для очищення можна приготувати в домашніх умовах на основі лимонної кислоти {докладніше дивіться в розділі Догляд і санобробки апарату}.

Правила користування шафкоюохолодильником.

Шафка-холодильник дуже зручний для охолодження напоїв і збереження свіжості невеликої кількості продуктів.

1. Положити в шафчик-холодильник напитки или продукты, которые необходимо охладить или сохранить их свежесть.
2. Щільно закрийте дверцята шафки-холодильника.
3. Не перевантажуйте шафку-холодильник продуктами (загальний максимальний обсяг продуктів не повинен перевищувати 5 літрів)
4. Завжди підтримуйте в шафці-холодильнику чистоту.

Догляд та санобробка апарату

Небезпека ураження електричним струмом!

Перед чистенням і санобробкою апарату необхідно від'єднати мережевий кабель апарату від розетки. Ніколи не занурюйте апарат у воду. Не користуйтеся паровими очисниками для проведення чистки і санобробки апарату. Ніколи не використовуйте для чистення і санобробки апарату абразивні засоби для чистення, а також засоби для чистення, що містять активні розчинники (наприклад бензин, гас, ацетон).

Чистку і санобробку апарату необхідно проводити не рідше, ніж один раз на місяць.

Звертаємо Вашу увагу, що в силу технічних особливостей кранів допустимо підкопування води в обсязі 5-10 мл, після кожного використання апарату.

Чистка апарату

1. Вимкніть апарат з електромережі.
2. Протріть корпус апарату м'якою вологою матерією.
3. Від'єднайте всі з'ємні частини (наприклад, лоток каплезбірника) з апарату і ретельно промийте їх з невеликою кількістю миючого розчину. Ніколи не мийте з'ємні частини будь-яким іншим способом, окрім як вручну.
4. Протріть шафку всередині за допомогою м'якої вологої губки з невеликою кількістю миючого розчину. Ретельно змийте з поверхонь шафки нанесений миючий розчин і витріть його м'якою ганчіркою насухо!

Санобробка апарату

1. Вимкніть прилад з електромережі (витягніть штемпельний штекер мережевого шнура із розетки).
2. Вийміть порожній бутиль із бутилеприймача апарату.
3. Візьміть ємність для води і злийте залишки рідини з краника подачі холодної води. Переконайтеся, що гаряча вода в апараті охолола і тільки після цього злийте гарячу воду з крана гарячої води. Залишки води в системі необхідно злити, відкривши пробки з отворів для зливу води, розташованих на задній стінці апарату (мал.1 - 13, 14). Вставте пробки назад в отвори для зливу води.
4. Для санобробки апарату використовуйте спеціальний розчин для чищення кулерів, який Ви можете придбати у продавця. Також ви можете зробити розчин в домашніх умовах: для цього візьміть 100 гр. лимонної кислоти і розчиніть її в 5 літрах чистої води.
5. Зніміть з апарату бутилеприймач (повернувши його проти годинникової стрілки) і залийте в апарат розчин для санобробки.
6. Зачекайте поки баки заповняться розчином (для перевірки заповнення натисніть на краник гарячої води - якщо вода тече безперервним струменем, то баки заповнилися повністю). Вставте мережевий кабель в розетку, встановіть вимикач гарячої води в положення **I**.
7. Після того, як вода в системі нагрілася (відключився індикатор нагріву), встановіть вимикач гарячої води в положення **O**, вимкніть прилад з електромережі.
Через 5-6 годин злийте розчин з системи, злийте воду з краників холодної і гарячої води, залишки розчину злийте через отвори для зливу води (мал. 1 -13, 14). Вставте пробки назад в отвори для зливу води
8. Промийте апарат чистою водою (необхідно залити в систему близько 4 літрів чистої води і злити через краники гарячої та холодної води, отвори для зливу води). При необхідності повторіть процедуру. Вставте пробку назад в отвір для зливу води.

Самостійне усунення дрібних несправностей

Якщо апарат функціонує неправильно або не працює взагалі, перевірте наступні моменти, перш ніж звертатися в сервісний центр.

Несправність	Можлива причина	Як можна усунути
Не тече вода з краників	<ul style="list-style-type: none"> ✓ Закінчилась вода в бутлі ✓ Не повністю вилучена гігієнічна наклейка на бутлі ✓ В системі утворилася повітряна пробка 	<ul style="list-style-type: none"> ✓ Змінити бутиль ✓ Видалити з бутля гігієнічні наклейки повністю ✓ Злегка покачайте бутель і натискайте на краник гарячої води кілька разів
Апарат не нагріває і / або не охолоджує воду	<ul style="list-style-type: none"> ✓ Занадто інтенсивне використання апарату, внаслідок чого вода не встигає нагріватися / охолоджуватися ✓ Апарат не підключений до електромережі ✓ Вимикачі нагріву / охолодження знаходяться в положенні O ✓ Після включення нагріву / охолодження пройшло мало часу (індикатори нагріву / охолодження горять) 	<ul style="list-style-type: none"> ✓ Кілька хвилин не користуйтеся апаратом, дочекайтеся поки індикатори нагріву і охолодження згаснуть ✓ Підключіть прилад до електромережі ✓ Встановіть вимикачі нагріву / охолодження в положення I ✓ Кілька хвилин не користуйтеся апаратом, дочекайтеся поки індикатори нагріву і охолодження згаснуть
Протікання води	<ul style="list-style-type: none"> ✓ Бутиль, вставлений в бутилеприймач, має заводський брак ✓ В отворі для зливу води з приладу відсутня пробка 	<ul style="list-style-type: none"> ✓ Замініть бутиль, якщо витік води знову стався, зверніться в сервісний центр ✓ Вставте пробку в отвір для зливу води

Холодна вода заморожується в системі	<ul style="list-style-type: none"> ✓ Не використовується холодна вода в достатньому обсязі ✓ Дверцята шафки-холодильника закривається нещільно ✓ Шафка-холодильник надмірно перевантажений продуктами 	<ul style="list-style-type: none"> ✓ Використовуйте холодну воду, або відключайте її вимикачем охолодження води ✓ Закривайте шафу-холодильник щільно, щоб в нього не потрапляло тепле повітря з приміщення ✓ Не перевантажуйте шафу-холодильник (загальний об'єм продуктів повинен бути не більше 5 літрів)
--------------------------------------	--	--

Технічні характеристики

Електроживлення	220-240 В, ~ 50 Гц
Потужність нагріву	420 Вт
Потужність охолодження	100 Вт
Тип охолодження	Компресорне (R134a)
Температура і продуктивність нагрівання	≥85°C, 5.7 л/ч
Температура і продуктивність охолодження	≤10°C, 2.2 л/ч
Температура навколишнього середовища	10-30°C
Клас енергетичної ефективності охолодження	Клас А
Клас енергетичної ефективності нагріву	Клас А

Захист від замерзання

Щоб уникнути викликаних замерзанням пошкоджень апарату в холодну пору року при його транспортуванні і зберіганні в неопалюваному приміщенні необхідно повністю злити воду з системи апарату.

1. Встановіть вимикачі нагрівання та охолодження в положення **O**
2. Витягнути штекер із розетки
3. Злийте воду з краника подачі холодної води
4. Переконайтеся, що гаряча вода в апараті охолола і тільки після цього злийте гарячу воду з крана подачі гарячої води.
5. Залишки води в системі необхідно злити, відкривши пробки отворів для зливу води, розташованих на задній стінці апарату (мал.1. - 13, 14.)

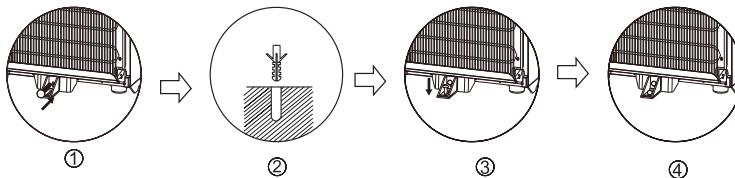
Установка кулера

Щоб уникнути падіння апарату (в разі, якщо кут нахилу поверхні, де розміщений апарат, перевищує 5°), закріпіть апарат, слідуючи інструкціям:

1. Використовуйте кріпильні елементи - кріпильні куточки і кріпильні гвинти



2. На задній панелі апарату в нижньому правому і лівому кутку витягніть кріпильні гвинти за допомогою викрутки. Потім прикладіть кріпильні куточки і закріпіть їх гвинтом на апараті, як показано на малюнку 2 (1).
3. Зробіть отвори на поверхні, де буде стояти апарат (підлога, підставка, стіл і т.д.). Вставте дюбеля в отвори, як показано на малюнку 2 (2).
4. Поставте апарат кріпильними куточками на отвори і закріпіть апарат гвинтами для кріплення до поверхні, як показано на малюнку 2 (3-4).



Мал.2: Схема кріплення апарату

Фторовані парникові гази:

Холодоагент Назва: R134a(CH 2 FCF 3)

Холодоагент Вага: 0.036 кг

R134a(CH 2 FCF 3) містять HFCs з GWP 1430

R134a(CH 2 FCF 3) тон (и) CO₂ еквівалента (tCO₂eq):0.051тон

Розглядається «герметично закриті обладнання»

Designed by Cooper&Hunter International Corporation, Oregon, USA

www.cooperandhunter.com

E-mail: info@cooperandhunter.com