

Household Tower Fan



Model: CH-RTF461W

CONTENT

Safety Regulation

01	Safety Regulation	3
----	-----------------------------	---

Operation and Maintenance

02	Assamble.	4
03	Operation Instruction	5
04	Main Technical Parameters	6
05	Clean and Maintenance	6

- Declaration

The schematic diagram in the instruction manual is only for reference.
Please refer to the actual product.

01. SAFETY REGULATION



NOTICE

- ▷ Please follow this instruction manual strictly for correct operation.
- ▷ In order to prevent personal injury and property loss, please follow those safety regulations as below.
- ▷ If you don't follow these safety regulations, wrong operation may cause accident.

Prohibition

- Read carefully all instructions before using.
- Connect to a main power supplier of 220-240V~ 50 Hz only.
- Keep the appliance and cable away from sources of heat, sharp objects or anything that may cause damage.
- Do not place the cord under carpets. Do not cover the cord with small clothes, shirts or other similar elements. Place the cord away from traffic areas in order to avoid any risk of tripping over.
- Do not operate the appliance if the cable or plug damaged.
- If the cord is damaged, it must be replaced by the manufacturer, its service agent or similarly qualified persons in order to avoid a hazard.
- Indoor use only.
- Do not cover the machine during using.
- Always operate on a stable flat horizontal surface
- Ensure the appliance is switched OFF before connecting to the mains power supply.
- This appliance can be used by children aged from 8 years and above and persons with reduced physical, sensory or mental capabilities or lack of experience and knowledge if they have been given supervision or instruction concerning use of the appliance in a safe way and understand the hazards involved.

Children shall not play with the appliance.

Cleaning and user maintenance shall not be made by children without supervision.

- Always ensure that hands are dry before operating or adjusting any switch on the product or touching the plug and mains supply connections.
- Do not leave this appliance unattended when it's in use. Turn off and disconnect the appliance when you leave the room for an extended period.
- Switch off the appliance and unplug from the mains socket when not in use, before cleaning or other maintain.
- To disconnect the appliance, switch it "OFF", then remove the plug from outlet. Do not pull the cord to disconnect the plug.

SPECIAL SAFETY WARNING FOR ELECTRIC FAN

- Use the fan only as described in this manual.
- Do not connect the fan to main power supply before you finish assembling.
- Do not insert your fingers in the openings of the guard.
- Never use the fan without guard. Do not use the fan if the propeller is damaged or cracked.
- Do not leave hair, tissue, tablecloths, clothes or curtains near all openings of the fan, they could be sucked into the fan and be taken within the internal moving parts that could cause injury or damage.
- Do not use the fan in wet or damp locations such as bathrooms.
- Do not operate the fan when it's not mounted on its base or lying on the side.
- Make sure the cord is completely extended before use.



WARNING



After assembly, it's strictly forbidden to remove the protective guards during maintenance or cleaning. Never use the fan without the guards in place.

- Always unplug the fan in the places where we store or use gasoline, paint or other flammable liquids.

02. ASSEMBLY

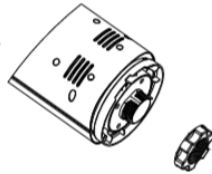


NOTICE

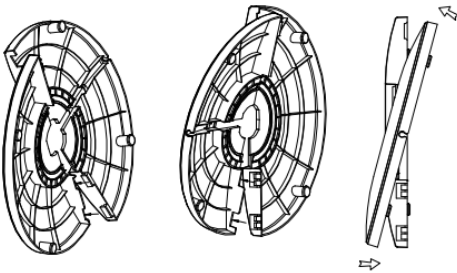
- ▷ It's forbidden to use it if not assembled properly
- ▷ We are not responsible for damage caused by improper assembly.

Set up

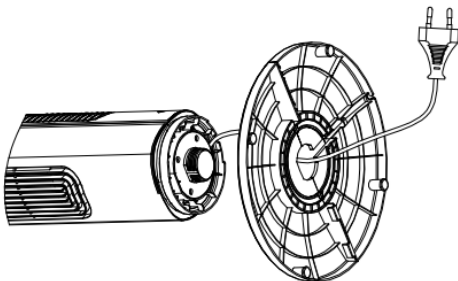
1. Loosen and remove the plastic fixing nut from the main unit.



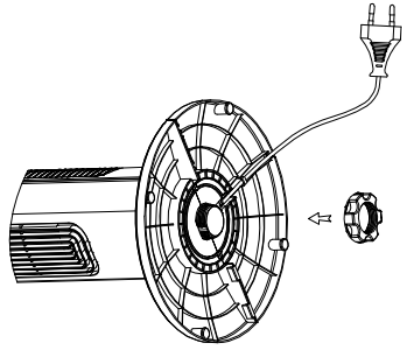
2. Slot the two base plates together.



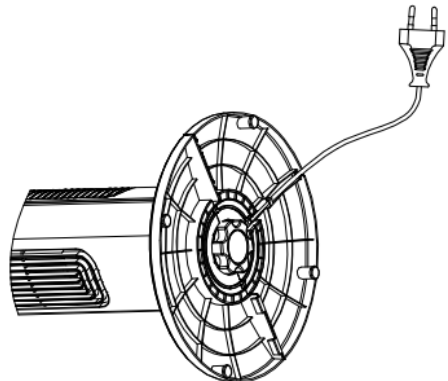
3. Gently thread the power cable from the main unit through the hole in middle of the base.



4. Gently slot the main unit through the centre of the base and secure with the plastic fixing nut.

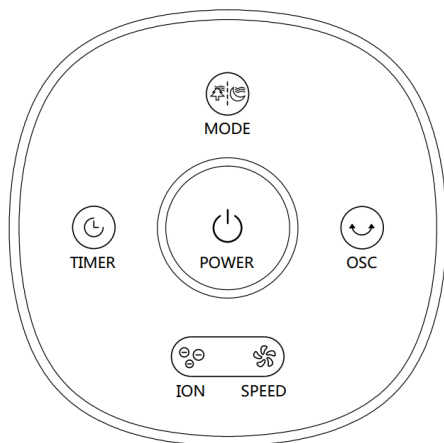


5. Tidy the power cable into the slots.

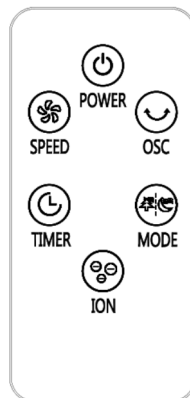


03. OPERATION INSTRUCTION

Touch controls located on top of the fan



Remote control



The fan can be operated manually by the touch controls located on top of the fan or by remote control.

Place the fan on a stable flat surface. Plug the power cable into a 220-240V electrical outlet.



POWER

Turn the FAN on by pressing the 'POWER' button. The blue LED power decorative light around 'POWER' button will stay on and the LED display will show the fan is operating in low/middle/high(1/2/3) speed, To turn the fan off press the 'POWER' button again.



SPEED

You can adjust the fan speed to the desired level: Low, Middle or High by pressing the 'SPEED' button. The speed setting (1/2/3) is displayed on the middle of LED screen



MODE

Pressing the 'MODE' button will set the FAN into NORMAL, NATURAL or SLEEP mode. The chosen "MODE" is displayed on left side of the LED display .

- Normal mode: the fan operates in a conventional way at the selected speed Low, Middle or High.



- Natural mode : The fan will operate through continuous cycles: Low, Middle, High and Off.



- Sleep mode : The fan will operate through continuous cycles: Low, Middle, High and Off. The white LED power decorative light around 'POWER' button will off after 30 second . The LED display's brightness will decrease 50% after 30 seconds' no operation.



TIMER

The fan is equipped with a timer that allows you to set from 1 hour to 8 hours, increased by 1 hours intervals. Press the timer button set the timer from 1 to 8. The screen will display the set speed and set time in turn every 5 second.



OSC

Pressing the 'OSC' button will start the oscillation function, press again to stop this function.



ION

Negative ion can reduce the dust and particle in the air the CH-Ion function can be used in all wind mode. When operating, press the ion button to turn on this function, press ion button again to turn off this function.

04. MAIN TECHNICAL PARAMETERS

Model	CH-RTF46IW
Power supply	220-240~V / 50 Hz
Protection class	II
Rated power consumption	50 W
Noise level	≤57 dB(A)
Device dimensions	315x315x1172 mm
Net weight	4,5 kg
Level of speed	3
Maximum air flow	36.7 m ³ /min
Type	Room Tower Fan

05. CLEAN AND MAINTENANCE



WARNING



Always unplug the unit before servicing in any way.

GENERAL CLEANING

Be sure your fan is in the OFF position and unplugged from the electrical main.

DO NOT immerse the fan in water and never allow water to drip into the motor housing.

Keep the original package for transportation of the fan.

For storage, clean the fan carefully as instructed and store it in the original package in a cool dry place

Packaging



If you wish to discard the packaging, respect the environmental requirements corresponding to your country.

DESCRIPTION OF SYMBOLS



In accordance with European directives applicable to this product



Class II symbol: this appliance is designed with double insulation.



Correct Disposal of This Product: This marking indicates that this product should not be disposed with other household wastes throughout the EU.

To prevent possible harm to the environment or human health from uncontrolled waste disposal, recycle it responsibly to promote the sustainable reuse of material resources. To return your used device, please use the return and collection systems or contact the retailer where the product was purchased. They can take this product for environmental safe recycling.

Designed by Cooper&Hunter International Corporation, FL, Miami, USA

www.cooperandhunter.com

E-mail: info@cooperandhunter.com

The manufacturing date is indicated on the device label.

*Cooper&Hunter is constantly working on improvement by pouring their products, so what information given in this manual, may be changed without prior notice to consumers.

ІНСТРУКЦІЯ КОРИСТУВАЧА



Колонний вентилятор



Модель: CH-RTF46IW

ЗМІСТ

Техніка безпеки

01	Техніка безпеки	3
----	-----------------------	---

Експлуатація та технічне обслуговування

02	Основні технічні параметри	4
03	Збірка та встановлення	5
04	Інструкція з експлуатації	6
05	Очистка та обслуговування	7

- До відома

Принципова схема в інструкції з експлуатації лише для ознайомлення. Будь ласка, зверніться до фактичного продукту.

01. ТЕХНІКА БЕЗПЕКИ



ПРИМІТКА

- ▷ Для правильної роботи суворо дотримуйтесь цієї інструкції.
- ▷ Щоб запобігти травм і втраті майна, дотримуйтеся наведених нижче правил безпеки.
- ▷ Якщо ви не дотримуєтесь цих правил техніки безпеки, неправильна робота може призвести до нещасного випадку.

Заборонено

- Ремонт розбір та збір неавторизованою особою може призвести до серйозних пошкоджень і призведе до втрати гарантії виробника.
- Завжди ставте цей вентилятор на тверду та рівну поверхню. Цей прилад може не працювати належним чином на нерівній поверхні.
- Уважно прочитайте всі інструкції перед використанням..
- Підключати лише до джерела живлення 220-240 В ~ 50 Гц.
- Тримайте пристрій і кабель подалі від джерел тепла, гострих предметів або будь-чого, що може завдати шкоди.
- Не кладіть шнур під килими. Не накривайте шнур одягом, сорочками чи іншими подібними елементами. Розташуйте шнур подалі від зон руху, щоб уникнути будь-якого ризику спіткнутися об нього.
- Не використовуйте прилад, якщо кабель або вилка пошкоджені.
- Якщо шнур пошкоджено, його має замінити виробник, його сервісний агент або особа з аналогічною кваліфікацією, щоб уникнути небезпеки.
- Тільки для використання в приміщенні.
- Не накривайте прилад під час використання.
- Вмикайте тільки на горизонтальній стійкій та рівній поверхні.
- Перед підключенням до електромережі переконайтеся, що прилад вимкнено.



УВАГА



Цей продукт слід використовувати лише відповідно до специфікацій, викладених у цьому посібнику. Використання, відмінне від зазначеного тут, може призвести до серйозних травм.

- Цим пристроєм можуть користуватися діти віком від 8 років і особи з обмеженими фізичними, сенсорними чи розумовими здібностями або з недостатнім досвідом і знаннями, якщо вони перебувають під наглядом або проінструктовані щодо безпечного використання пристрою та розуміють небезпеку, пов'язану з цим. Діти не повинні гратися з пристроєм. Чищення та технічне обслуговування не повинні виконуватися дітьми без нагляду.
- Переконайтеся, що руки сухі, перш ніж використовувати або регулювати будь-який вимикач на виробі або торкатися вилки та з'єднань електромережі.
- Не залишайте цей прилад без нагляду, коли він використовується. Вимикайте та від'єднуйте прилад, коли виходите з кімнати на тривалий час.
- Вимкніть прилад і вийміть вилку з розетки, коли він не використовується, перед чищенням або іншим обслуговуванням.
- Щоб відключити прилад, вимкніть його, а потім вийміть вилку з розетки. Не тягніть за шнур, щоб від'єднати вилку.

Спеціальне попередження щодо електричного вентилятора

- Використовуйте вентилятор лише так, як описано в цьому посібнику.
- Не підключайте вентилятор до основного джерела живлення, поки не завершите збірку.

- Не вставляйте пальці в отвори захисної решітки.
- Ніколи не використовуйте вентилятор без захисту. Не використовуйте вентилятор, якщо пропелер пошкоджений або тріснутий.
- Не залишайте волосся, серветки, скатертини, одяг або штори біля всіх отворів вентилятора, вони можуть бути затягнуті вентилятором і потрапити до внутрішніх рухомих частин, що може спричинити травму або пошкодження.
- Не використовуйте вентилятор у вологих місцях, таких як ванна кімната.
- Не використовуйте вентилятор, якщо він не встановлений на рівній нахиленій поверхні.

- Перед використанням переконайтеся, що шнур повністю розтягнутий.



УВАГА



Після складання категорично забороняється знімати захисні кожухи під час обслуговування або чищення. Ніколи не використовуйте вентилятор без встановлених захисних кожухів.

- Завжди вимикайте вентилятор з розетки в місцях, де ми зберігаємо або використовуємо бензин, фарбу чи інші легкозаймисті рідини.

02. ОСНОВНІ ТЕХНІЧНІ ПАРАМЕТРИ

Модель	CH-RTF46IW
Живлення	220-240~В / 50 Гц
Клас захисту	II
Номинальна споживана потужність	50 Вт
Рівень шуму	≤57 Дб(А)
Розміри приладу	315x315x1172 мм
Вага нетто	4,5 кг
Кількість швидкостей	3
Максимальна продуктивність повітря	36.7м ³ /хв
Тип	Побутовий колонний вентилятор

03. ЗБІРКА ТА ВСТАНОВЛЕННЯ

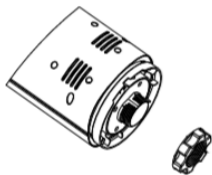


ПРИМІТКА

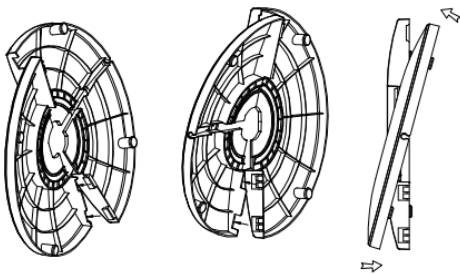
- ▷ Заборонено використовувати його, якщо він не зібраний належним чином
- ▷ Компанія не несе відповідальності за пошкодження, спричинені не коректною збіркою приладу.

Налаштування

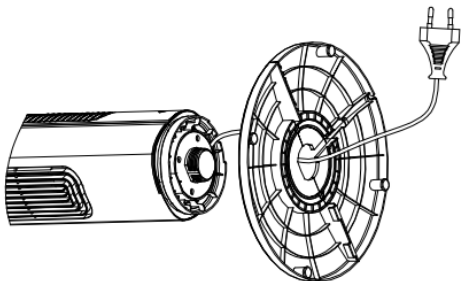
1. Послабте та зніміть пластикову фіксуючу гайку з головного блоку.



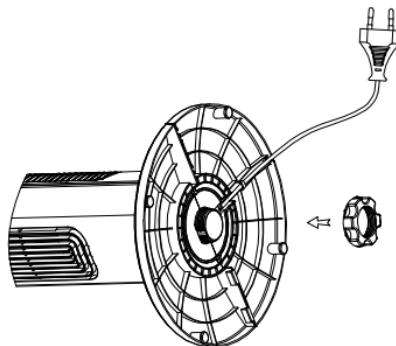
2. З'єднайте дві пластини основи разом.



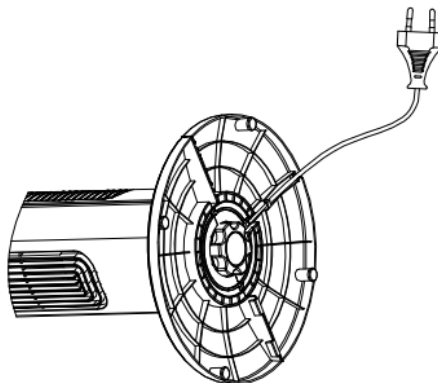
3. Обережно протягніть кабель живлення від основного блоку через отвір посередині основи.



4. Обережно вставте основний блок у центр основи та закріпіть його пластиковою фіксуючою гайкою.

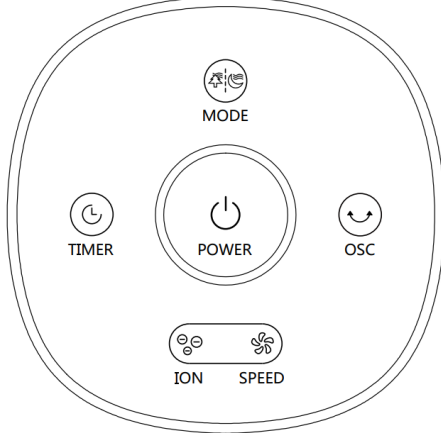


5. Вставте кабель живлення в спеціальне гніздо..

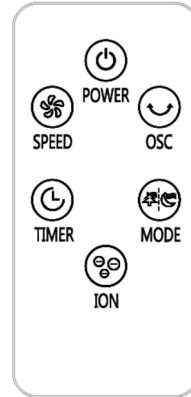


04. ІНСТРУКЦІЯ З ЕКСПЛУАТАЦІЇ

Сенсорне Панель розташована на верхній частині вентилятора



Пульт дистанційного керування



Вентилятором можна керувати вручну за допомогою сенсорних елементів керування, розташованих у верхній частині вентилятора, або за допомогою пульта дистанційного керування.

Поставте вентилятор на стійку рівну поверхню. Підключіть кабель живлення до електричної розетки 220-240 В.

ЖИВЛЕННЯ

Увімкніть ВЕНТИЛЯТОР, натиснувши кнопку «POWER». Засвітиться синій світлодіодний декоративний індикатор навколо кнопки «POWER», а світлодіодний дисплей покажуть, що вентилятор працює на низькій/середній/високій (1/2/3) швидкості. Щоб вимкнути вентилятор, знову натисніть кнопку «POWER».

ШВИДКІСТЬ

Ви можете налаштувати швидкість вентилятора на бажаний рівень: низький, середній або високий, натиснувши кнопку «SPEED». Налаштування швидкості (1/2/3) відображається посередині світлодіодного екрана

РЕЖИМИ

Натискання кнопки «MODE» переведе вентилятор у режим **НОРМАЛЬНИЙ, ПРИРОДНИЙ** або **НІЧНИЙ**. Вибраний «РЕЖИМ» відображається ліворуч від світлодіодного дисплея.

- Нормальний режим: вентилятор працює звичайним способом на вибраній швидкості Low, Mid або High.



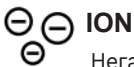
- Природний режим: вентилятор працюватиме в безперервних циклах: низький, середній, високий і вимкнений імітуючи пориви повітря в природі.



- Режим сну: вентилятор працюватиме в безперервних циклах: низький, середній, високий і вимкнений. Білий світлодіодний декоративний індикатор навколо кнопки «POWER» згасне через 30 секунд. Яскравість світлодіодного дисплея зменшиться на 50% після 30 секунд бездіяльності

КОЛИВАННЯ

Натискання кнопки «OSC» запускає функцію коливань, натисніть ще раз, щоб зупинити цю функцію.



Негативні іони можуть зменшити кількість пилу та часток у повітрі. Функцію CH-Ion можна використовувати в усіх режимах. Під час роботи натисніть кнопку Ion, щоб увімкнути цю функцію, натисніть кнопку Ion ще раз, щоб вимкнути цю функцію.



Вентилятор оснащений таймером, який дозволяє встановлювати від 1 години до 8 годин з інтервалом в 1 годину. Натисніть кнопку таймера, щоб встановити таймер від 1 до 8. На екрані кожні 5 секунд по черзі відображатиметься встановлена к кшвидкість встановлений час.

05. ОЧИСТКА ТА ОБСЛУГОВУВАННЯ



УВАГА



Завжди від'єднуйте пристрій перед будь-яким обслуговуванням.

Очищення

- Переконайтеся, що ваш вентилятор у положенні ВИМКНЕНО та відключений від електромережі.
- НЕ занурюйте вентилятор у воду і не допускайте потрапляння води на корпус двигуна.
- Зберігайте оригінальну упаковку для транспортування вентилятора.
- Для зберігання ретельно очистіть вентилятор відповідно до інструкцій і зберігайте його в оригінальній упаковці в сухому прохолодному місці.

Упаковка

Якщо ви хочете викинути упаковку, поважайте екологічні вимоги, що відповідають вашій країні.



ОПИС СИМВОЛІВ



Відповідно до європейських директив, що застосовуються до цього продукту



Символ класу II: цей прилад розроблено з подвійною ізоляцією.



Правильна утилізація цього виробу: це маркування вказує на те, що цей виріб не можна викидати разом з іншими побутовими відходами на території ЄС. Щоб запобігти можливій шкоді навколишньому середовищу або здоров'ю людини через неконтрольовану утилізацію відходів, переробляйте їх відповідально, щоб сприяти сталому повторному використанню матеріальних ресурсів. Щоб повернути використаний пристрій, скористайтеся системами повернення тазбору або зверніться до продавця, у якого було придбано продукт. Вони можуть відправити цей продукт на екологічно безпечну переробку.

Виробник:

Cooper&Hunter International Corporation, FL, Miami, USA

www.cooperandhunter.com

E-mail: info@cooperandhunter.com

Дата виготовлення вказується на етикетці на приладі.

Імпортер:

ТОВ "КОНДИЦІОНЕР СЕРВІС"

Україна, 03127, м. Київ, проспект Голосіївський, буд. 132

т. +380 (44) 461-79-82, +380 (44) 461-78-93

*Cooper&Hunter постійно працює над удосконаленням своєї продукції, тому інформація, яка приведена в цьому керівництві, може бути змінена без попереднього повідомлення споживачів.