

**КЕРІВНИЦТВО
КОРИСТУВАЧА**

CH
Cooper & Hunter

**ПІДЛОГОВІ КУЛЕРА
З КОМПРЕСОРНИМ
ОХОЛОДЖЕННЯМ**

СЕРІЯ STANDART



CH-V126B

ЗМІСТ

Техніка безпеки

01	Техніка безпеки	3
----	---------------------------	---

Експлуатація та технічне обслуговування

02	Назва частин	4
03	Основні технічні параметри	4
04	Спосіб встановлення	5
05	Інструкція з експлуатації.	5

Довідка

06	Вирішення проблем	6
07	Очищення та догляд	7
08	Встановлення	6

01. ТЕХНІКА БЕЗПЕКИ



ПРИМІТКА

- ▷ Будь ласка, суворо дотримуйтесь цієї інструкції з експлуатації для правильної роботи.
- ▷ Щоб запобігти травмам і втраті майна, дотримуйтеся наведених нижче правил безпеки.
- ▷ Якщо ви не дотримуєтеся цих правил безпеки, неправильна робота може призвести до нещасного випадку.

Правила електробезпеки

1. Цим приладом можуть користуватися діти віком від 8 років і особи з обмеженими фізичними, сенсорними чи розумовими здібностями або з браком досвіду та знань, якщо вони перебувають під наглядом або отримали інструкції щодо безпечного використання приладу та розуміють небезпеки. Діти не повинні гратися з пристроєм. Чищення та технічне обслуговування не повинні виконуватися дітьми без нагляду.
2. Уникайте підключення приладу до мережі електроживлення, коливання напруги в якій можуть виходити за межі діапазону 180-240 В.
3. Перед підключенням приладу до мережі переконайтеся, що шнур живлення не має пошкоджень.
4. Не залишайте прилад включеним без нагляду.
5. Не залишайте прилад включеним без нагляду.
6. Прилад повинен підключатися до мережі електроживлення з заземлюючим контактом.
7. Після зберігання приладу в холодному приміщенні або після перевезення в зимових умовах, перед підключенням до електромережі потрібно дати йому прогрітися при кімнатній температурі протягом 1 - 2 годин в розпакованому вигляді.
8. Коли ви не користуєтеся приладом будь ласка, вийміть вилку з розетки. Будь ласка, будьте обережні, вставляючи або підключаючи вилку, і не витягуйте вилку тягнувши за шнур.
9. Щоб уникнути перевантаження, не використовуйте розетку разом з іншими електроприладами. Потужність розетки повинна бути такою ж, як і вилка електроприладів. При цьому вилка повинна бути щільно вставлена в розетку.



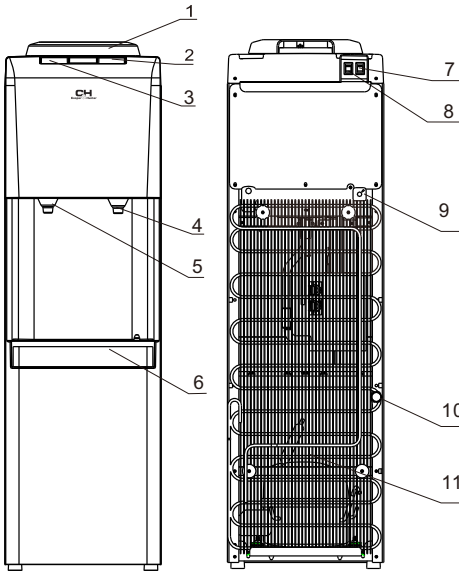
УВАГА



- ▷ Якщо шнур живлення пошкоджено, його має замінити виробник, його сервісний агент або особа з аналогічною кваліфікацією, щоб уникнути небезпеки.

02. НАЗВА ЧАСТИН

! Даний прилад (накше званий кулер або вододиспенсер) призначений для нагріву та охолодження високоякісної бутильованої питної води.



Вид спереду

Вид ззаду

- ① Гніздо для бутлів з водою
- ② Кнопка подачі холодної води
- ③ Кнопка подачі гарячої води
- ④ Краник подачі холодної води
- ⑤ Краник подачі гарячої води
- ⑥ Лоток каплезбірника
- ⑦ Вимикач охолодження (зелений)
- ⑧ Вимикач нагріву (червоний)
- ⑨ Шнур живлення
- ⑩ Отвір для зливу гарячої води
- ⑪ Решітка конденсатору

03. ОСНОВНІ ТЕХНІЧНІ ПАРАМЕТРИ

Напруга	220-240~В	
Частота	50 Гц	
Споживча потужність	Охолодження	100 Вт
	Нагрів	420 Вт
Загальна потужність	520 Вт	
Теплопродуктивність	90-95 °C 4 л/год	
Холодопродуктивність	5-10 °C 2 л/год	
Тип	Напольний, Компресорне охолодження	
Холодоагент	R134a	

Основні користувальницькі функції

- ▷ Нагрівання і підтримання температури води в діапазоні 90 - 95 ° C;
- ▷ Охолодження і підтримання температури води в діапазоні 5 - 10 ° C;



ПРИМІТКА

- ▷ Зазначені характеристики дійсні при експлуатації приладу в приміщенні при температурі навколишнього повітря від 10 до +43 С.

04. СПОСІБ ВСТАНОВЛЕННЯ

1. Прилад слід встановлювати на рівній, твердій поверхні.
2. Місце установки приладу повинно виключати потрапляння прямих сонячних променів на нього, так як це призводить до вигорання пластикових деталей корпусу.
3. Не допускайте доторкання приладу з іншими предметами, що стоять поруч, так як це призводить до виникнення сторонніх шумів.
4. Не встановлюйте прилад поблизу джерел тепла, таких як батареї центрального опалення, обігрівачі тощо.
5. Навколо приладу повинно бути досить вільного простору для вільної циркуляції повітря.



ПРИМІТКА

Прилад розрахований на експлуатацію в приміщенні при температурі навколишнього повітря від 10 до +43 °С.

05. ІНСТРУКЦІЯ З ЕКСПЛУАТАЦІЇ



УВАГА



Підключайте прилад до електромережі тільки після заповнення його водою!

Підготовка до роботи

1. Звільніть прилад від упаковки.
2. Зніміть з горловини бутля одноразову гігієнічну наклею.
3. Переверніть бутель з водою кришкою вниз, встановіть його в приймальне гніздо апарату.
4. При першому включенні приладу перевірте заповнення бака гарячої води, для чого відкрийте кран з гарячою водою і дочекайтеся припинення виходу повітряних бульбашок в бутель (при цьому вода повинна вилитися безперервним струменем). Надалі при зміні бутля відключати апарат від електромережі не обов'язково.
5. Для підключення приладу до електричної мережі. Встановіть тумблер нагріву води в обраний Вами режим роботи приладу.

Правила експлуатації та догляду

1. Використовуйте для розливу тільки сертифіковану питну воду в 19-літрових бутлях.
2. Встановлюйте і знімайте бутель строго вертикально.

3. У разі несправності або тривалого невикористання приладу відключайте шнур електроживлення від мережі.
4. При короткочасному відключенні приладу від мережі електроживлення повторно включення допускається через 2-3 хвилини.
5. При догляді за корпусом приладу використовуйте м'яку тканину, змочену в слабкому миючому розчині, що не містить таких активних розчинників, як бензин, гас, ацетон, а також миючих препаратів, що мають абразивну основу.
6. Щоквартально потрібно промивати приймальне гніздо для бутля з водою мильним розчином.
7. Періодично промивайте знімний лоток для збору води, від'єднавши його від корпусу приладу.
8. При підготовці апарату до зберігання, а також перевезення при температурі навколишнього середовища нижче 0 °С необхідно повністю звільнити його від води. Для цього слід:
 - ▷ злити воду з краників;
 - ▷ злити воду з бака гарячої води, відкривши пробку зливного отвору. Не залишайте апарат, заповнений водою, при температурі навколишнього середовища нижче 0 °С.

06. ВИРІШЕННЯ ПРОБЛЕМ

Проблема	Ймовірна причина	Рішення
Немає нагріву, не горить контрольна лампочка.	Шнур живлення не під'єднано або під'єднано погано	Підключити апарат до електромережі.
	Перегорів запобіжник.	Замінити запобіжник.
	Немає напруги в електромережі.	Перевірити наявність напруги в електромережі.
Недостатнє охолодження води	Прилад не встигає охолоджувати воду.	Дати час апарату набрати потрібну температуру води (10-20 хвилин)
	Недостатня вентиляція задньої панелі апарату.	Забезпечити доступ повітря до задньої панелі приладу
	Перегрів деталей системи охолодження.	Тимчасово відключити прилад від мережі і дати системі охолонути (30 хв.)
Витік води.	Бракований бутиль.	Зняти бракований бутиль, злити з будь-якого краника 0,5 л води перед установкою нового балона.
	Несправний краник.	Замінити краник.
Недостатній нагрів води.	Прилад не встигає нагріти воду.	Дати час апарату набрати потрібну температуру води (10-15 хвилин)
Немає нагріву води.	Виключений тумблер нагріву води.	Включити тумблер нагріву води.
Виникнення шуму.	Прилад встановлений на нерівній поверхні або торкається інших предметів	Переставити прилад рівно, та на відстані від інших предметів.

07. ОЧИЩЕННЯ ТА ДОГЛЯД



УВАГА



Щоб уникнути нещасного випадку, від'єднайте прилад від мережі перед початком роботи відповідно до наступних інструкцій.

1. Прилад був продезінфікований перед відправкою з заводу. Очистіть диспенсер, перш ніж встановлювати повний бутиль з водою в перший раз.
2. Інструкція з очищення та зливу:
 - 1) Переконайтеся, що вимикач живлення знаходиться в положенні О (вимкнено), і вийміть вилку перед чищенням.
 - 2) Поставте бутиль вертикально зверху на диспенсер.
 - 3) Натисніть на кнопки / крани щоб залити щонайменше 1 літр води в баки.
 - 4) Поставте велике відро під зливний отвір, який знаходиться в задній частині приладу, потім зніміть зливну кришку та злийте воду.
 - 5) Після зливу верніть зливну пробку на місце, тепер Ви можете користуватись приладом.

Зверніть увагу

- 1) Прибирання повинно проводитися під керівництвом або професійним персоналом.
- 2) Прилад нагріває воду до температури приблизно 85 С. Це може спричинити серйозні опіки. Будь ласка, використовуйте його обережно.

Дезінфекція:

Прилад слід продезінфікувати дезінфікуючим засобом, придбаним окремо в аптеці або в спеціалізованих магазинах, відповідно до інструкції з використання дезінфікуючого засобу, а потім очистити його (див. інструкцію "очищення та догляд"). Зазвичай це потрібно робити кожні три місяці.

Видалення мінеральних відкладень:

Змішайте 4 літри води з 200 г лимонної кислоти, влийте в диспенсер та переконайтеся, що вода витікає з крана гарячої води. Увімкніть живлення та нагрівайте приблизно 10 хвилин, через 30 хвилин, злийте рідину та промийте її водою два-три рази. Зазвичай це слід робити кожні шість місяців.
Ніколи не розбирайте цей прилад самостійно, щоб уникнути небезпеки через пошкодження приладу.

08. ВСТАНОВЛЕННЯ



ПРИМІТКА

Щоб запобігти хитанню або падінню приладу, встановіть відповідні кронштейни.

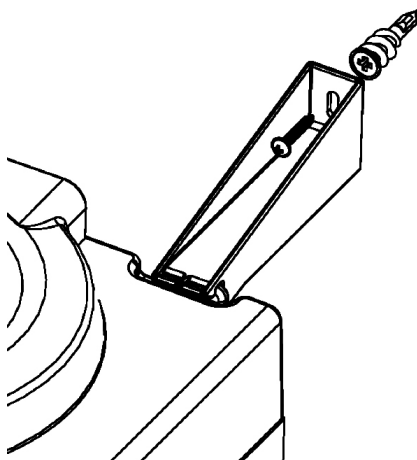
1. Встановіть диспенсер рівно.
2. Розмістіть диспенсер на твердій рівній поверхні поблизу стіни.
3. З кожного блоку має бути простір не менше 10 см.
4. Встановіть захисну скобу від перекидання.
 - Заклацніть на задньому верхньому куті скобу як вказано на малюнку.
5. Прикрутіть скобу до стіни дюпелем.



УВАГА



Не починайте сверлити стіну поки не переконаєтесь в правильності установки диспенсера.



Правильна утилізація цього виробу: це маркування вказує на те, що цей виріб не можна викидати разом з іншими побутовими відходами на території ЄС.

Щоб запобігти можливій шкоді навколишньому середовищу або здоров'ю людини через неконтрольовану утилізацію відходів, переробляйте їх відповідально, щоб сприяти сталому повторному використанню матеріальних ресурсів. Щоб повернути використаний пристрій, скористайтеся системами повернення тазбору або зверніться до продавця, у якого було придбано продукт. Вони можуть відправити цей продукт на екологічно безпечну переробку.

Виробник:

Cooper&Hunter International Corporation, FL, Miami, USA

www.cooperandhunter.com

E-mail: info@cooperandhunter.com

Дата виготовлення вказується на етикетці на приладі.

*Cooper&Hunter постійно працює над удосконаленням своєї продукції, тому інформація, яка приведена в цьому керівництві, може бути змінена без попереднього повідомлення споживачів.

USER'S MANUAL



HOT&COLD WATER DISPENSER COMPRESSOR COOLING

СЕРИЯ STANDART

CH-V126B

CONTENT

Safety Regulation

01	Safety Regulation.	11
----	-------------------------	----

Operation and Maintenance

02	Parts Name.	12
03	Main Technical Parameters.	12
04	Installation Method ..	13
05	Operation instruction.	13

Help

06	Troubleshooting.	14
07	Cleaning.	15
08	Machine installation.	16

01. SAFETY REGULATION



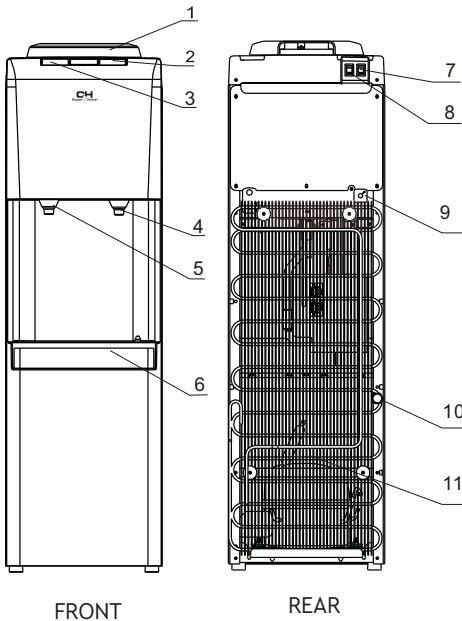
NOTICE

- ▷ Please follow this instruction manual strictly for correct operation.
- ▷ In order to prevent personal injury and property loss, please follow those safety regulations as below.
- ▷ If you don't follow these safety regulations, wrong operation may cause accident.

Caution

1. The ground wire be connected well.
 2. Keep children away from the machine to avoid hurting them during your usage.
 3. If the drinkers not yet watered up and the power is switched wrong. The machine may be over-heated then. The protect the switch will cut off the power automatically to protect the heating series. Just waiting for 15 minutes, the user can operate the machine normally again according to the correct installing process.
 4. Place the water dispenser on level ground, keep it 15 cm away from the wall to let air through.
 5. Don t keep combustibles near the water dispenser, please.
 6. Don t turn the tap at will to avoid making a leaking or a water-cut.
 7. Cut off the power at a long time of no using. Drain the left water in the machine. Open the cupboard door of the refrigerator.
Clean the drinker inside and outside, close the door again after about 2 days and cover the machine with a dust cover.
 8. Pull out the power socket before repairing or maintaining.
 9. If there are dust and dirt on the condenser surface, use a piece of watered soft cloth to clean it up.
10. If the supply cord is damaged, it must be replaced by the manufacturer or its service agent or a similarly qualified person in order to avoid a hazard.
 11. This appliance is not intended for use by persons (including children) with reduced physical, sensory or mental capabilities, or lack of experience and knowledge, unless they have been given supervision or instruction concerning use of the appliance by a person responsible for their safety.
 12. Children should be supervised to ensure that they do not play with the appliance.
 13. This instrument only can be used inside of room.

02. PARTS NAME



- ① Bottle supporter
- ② Cold water button
- ③ Hot water button
- ④ Cold water tap
- ⑤ Hot water tap
- ⑥ Water collector
- ⑦ Cooling switch
- ⑧ Heating switch
- ⑨ Power cord
- ⑩ Hot water outlet
- ⑪ Condenser

03. MAIN TECHNICAL PARAMETERS

Rated Voltage	220-240~V	
Rated Frequency	50 Hz	
Rated Power Input	Cooling	100 W
	Heating	420 W
Total power	520 W	
Heating Capacity	90-95 °C 5.7 L/H	
Cooling Capacity	5-10 °C 2.2 L/H	
Type	Floor stand, Compressor cooling	
Refrigerant	R134a	

Basic user functions

- ▷ Heating and maintenance of water temperature in the range of 90 - 95 °C;
- ▷ Cooling and maintenance of water temperature in the range of 5 - 10 °C;



NOTICE

- ▷ The specified characteristics of the real operation of the device indoors at an air temperature of 10 to +43 C.

03. INSTALLATION METHOD

1. Tear off the hygienic tag on the lid of a pure water bottle and tap it on the smart of the drinker promptly;
2. Press the water tap to let off the air in the tank until water is out, knock the tap for several times in order to prevent the water Channel from being clogged with air bubbles.
3. When the drinker is used at the first time or after a long time stopping, wash the tank inside for 2 times with pure water.
4. It is only after finishing the above processes that you can connect the power.
5. There should be enough free space around the device for free air circulation.



NOTICE

The device is intended for indoor use at an ambient air temperature of 10 to +43 °C.

05. OPERATION INSTRUCTION



WARNING

Connect the device to the electrical network only after filling it with water!

Preparation

1. Unpack the device.
2. Remove the disposable sticker from the bottle.
3. Turn the water bottle upside down, install it in the receiving hole of the device.
4. When turning on the appliance for the first time, check the filling of the hot water tank, for which open the tap with hot water and wait for the cessation of air bubbles in the bottle (at the same time, water should pour out in a continuous stream). In the future, when changing the bottle, it is not necessary to disconnect the device from the electrical network.
5. To connect the device to the electrical network. Set the Hot Water power Switch to the mode of operation of the device chosen by you.

Operation

1. Use only certified drinking water in 19-liter bottles for filling.
2. Install and remove the bottle strictly vertically.

3. In case of malfunction or long-term non-use of the device, disconnect the power cord from the network.
4. In case of short-term disconnection of the device from the power supply network, re-connection is allowed after 2-3 minutes.
5. When caring for the device body, use a soft cloth dipped in a weak cleaning solution that does not contain such active solvents as gasoline, kerosene, acetone, as well as detergents that have an abrasive base.
6. Every quarter, you need to wash the Upper Lid-smart In The Middle Part with a soapy solution.
7. Periodically wash the Waste Water tank, disconnecting it from the body of the device.
8. When preparing the device for storage, as well as transportation at an ambient temperature below 0 ° C, it is necessary to completely free it from water. For this you should:
 - ▷ drain the water from the taps;
 - ▷ drain the water from the hot water tank by opening the drain plug. Do not leave the device filled with water when the ambient temperature is below 0 °C.

06. TROUBLESHOOTING

Error	Error reason	Method
There is no heating, the control lamp does not light up.	Power cord is not connected or connectedly badly	Energize the unit and make sure it is well connected
	The fuse is blown.	Replace the fuse.
	There is no voltage in the network.	Check the presence of voltage in the electrical network.
Insufficient water cooling	The device does not have time to cool the water.	Give the device time to reach the desired water temperature (10-20 minutes)
	Insufficient ventilation of the back panel of the device.	Provide air access to the back of the device.
	Overheating of parts of the cooling system.	Temporarily disconnect the device from the network and let the system cool down (30 min.)
Water leak.	Defective bottle	Remove the faulty bottle, drain 0.5 L of water from any tap before installing the new bottle.
	Faulty tap.	Replace the tap.
Insufficient water heating.	The device does not have time to heat the water.	Give the device time to select the desired water temperature (10-15 minutes)
There is no water heating.	The water heating switch is turned off.	Turn on the water heating switch.
Abnormal noise	The device is installed on an uneven surface or is touching other objects.	Place the device evenly and away from other objects.

07. CLEANING

! WARNING !

To avoid accident, unplug the machine before operation according to the following instructions.

1. The machine had been disinfected before shipping from factory. Clean the dispenser prior to installing a full bottle of water for the first time.

2. Cleaning and draining instruction:

1) make sure the power switch is in the O(off) position and unplug the water dispenser before cleaning.

2) Vertically insert the bottle into the supporter on top of the machine.

3) Open the taps, let about 1 liter water flow into a container.

4) Place a large water bucket beneath the drain outlet which is in the back of water dispenser, then remove the drain cover and drain the water.

5) Reposition the drain cover, separator, cold tank cover, and top cover after draining. Ensure the pipe and wires are connected properly, then you can use the machine normally.

Attention:

1) The cleaning must be under the guidance of professional staff.

2) The dispenser heats water to a temperature of approximately 85 C. It can cause severe burns. Please operate it carefully.

Sanitizing:

The machine should be disinfected with the disinfectant separately bought from drugstore or marketplace according to the instruction manual of the disinfectant and then clean it with (see cleaning and draining instruction). Generally this should be done every three months.

To Remove Mineral Deposits:

Mix 4 liters water with 200g citric acid crystals, inject into the machine and make sure the water can flow out of the hot water tap. Switch on the power and heat it about 10 minutes, 30 minutes later, drain off the liquor and clean it with water for two or three times. Generally this should be done every six months.

Never disassemble this machine by yourself to avoid danger from damaging machine.

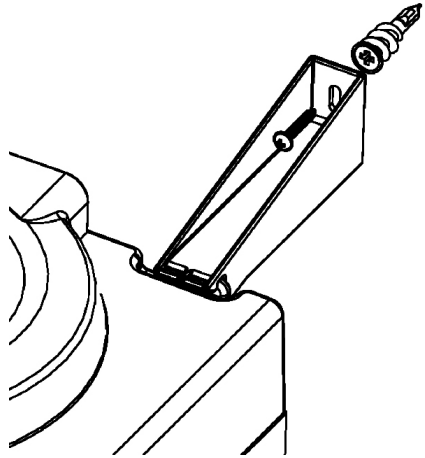
08. MACHINE INSTALLATION



NOTICE

To prevent the machine from swaying or falling, Please install the bracket accordingly.

1. Place dispenser upright.
2. Locate dispenser on a hard and level surface in a cool shaded location near a grounded wall outlet.
Notice: Do NOT plug in power cord yet.
3. Position dispenser so the back is at least 4 inches from wall and there are at least 4 inches of clearance on both sides.
4. Install bracket to prevent accidental tip over:
 - Clip bracket onto back right corner of dispenser as show in illustration.
 - Install plastic anchor directly into sheet rock using a screwdriver.



! WARNING !

DO NOT drill hole into sheet rock first when using this anchor.

-Secure by installing screw through bracket and into the anchor.

Note: Remove screw to free dispense for cleaning or relocating.



Correct Disposal of This Product: This marking indicates that this product should not be disposed with other household wastes throughout the EU.

To prevent possible harm to the environment or human health from uncontrolled waste disposal, recycle it responsibly to promote the sustainable reuse of material resources. To return your used device, please use the return and collection systems or contact the retailer where the product was purchased. They can take this product for environmental safe recycling.

9. EXCEPTION CLAUSES

1. Damage the product due to improper use or misuse of the product;
2. Alter, change, maintain or use the product with other equipment without abiding by the instruction manual;
3. After verification, the defect of product is directly caused by corrosive gas;
4. After verification, defects are due to improper operation during transportation of product;
5. Operate, repair, maintain the unit without abiding by instruction manual or related regulations;
6. After verification, the problem or dispute is caused by the quality specification or performance of parts and components that produced by other manufacturers;
7. The damage is caused by natural calamities, bad using environment or force majeure.

Designed by Cooper&Hunter International Corporation, FL, Miami, USA

www.cooperandhunter.com

E-mail: info@cooperandhunter.com

The manufacturing date is indicated on the device label.

*Cooper&Hunter is constantly working on improvement by pouring their products, so what information given in this manual, may be changed- without prior notice to consumers.