



0 компании

Торговая марка С&Н (COOPER&HUNTER) принадлежит компании COOPER AND HUNTER INTERNATIONAL CORPORATION (USPTO/United States Patent & Trademark/ № 4494682)

Наследуя лучшие традиции компаний – лидеров, в области производства климатического оборудования в США, в 2003 году Компания Cooper&Hunter International Corporation начала производство широкого спектра климатического оборудования под собственной ТМ.

Две идеологии, два направления, два лидера объединились, чтобы создавать новый продукт. Изысканный дизайн, соответствующий модному тренду, эргономика и комфорт объединились с инновационными разработками, современной технологией и высоким качеством.

«COMFORT INNOVATIONS» – эти слова стали слоганом бренда COOPER&HUNTER.

COOPER&HUNTER – международный климатический бренд. География продаж охватывает большое количество стран на разных континентах и постоянно расширяется, что является доказательством заслуженной популярности торговой марки.

ПРОДАЖИ КЛИМАТИЧЕСКОГО ОБОРУДОВАНИЯ COOPER & HUNTER

Австрия, Азербайджан, Албания, Бангладеш, Бельгия, Беларусь, Босния и Герцеговина, Болгария, Великобритания, Армения, Гана, Гвинея, Греция, Грузия, Дания, Эстония, Иордания, Испания, Италия, Канада, Кипр, Косово, Латвия, Ливан, Литва, Македония, Мальта, Марокко, Молдова, Нидерланды, Германия, Норвегия, ОАЭ, Палестина, ЮАР, Польша, Россия, Румыния, Сальвадор, Сербия, Сингапур, Словакия, Словения, США, Сьерра-Леоне, Турция, Венгрия, Украина, Финляндия, Хорватия, Черногория, Чехия, Швеция, Шри-Ланка.



“COOPER AND HUNTER”: ПРОЕКТ СОЦИАЛЬНОЙ ОТВЕТСТВЕННОСТИ “WE SAVE THE PLANET”

Осенью 2019 года, глобальный бренд климатической техники "Cooper & Hunter" объявил о начале реализации долгосрочного проекта "We save the Planet" (Мы спасаем планету). Он охватывает все страны, где осуществляется продажа климатической техники "Cooper & Hunter" (Более 45 стран), включая Украину.

По определению, корпоративная социальная ответственность – это добровольный вклад бизнеса в социальную, экономическую и экологическую сферу, связанный непосредственно с основной деятельностью компании.

Компанией принято решение о стратегической и системной поддержке экологических, спортивных и социальнозначимых акций.

СИМВОЛИКОЙ ПРОЕКТА СТАЛ ЛОГОТИП С ЛОЗУНГОМ “WE SAVE THE PLANET”.

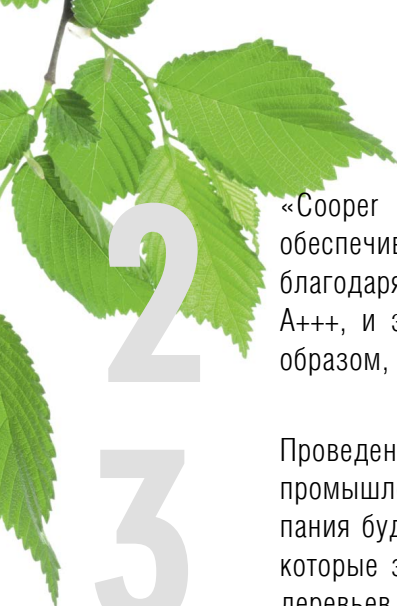
У рамках реалізації даного проекту, найбільший виробник кліматичного обладнання «Cooper&Hunter» взяв на себе ряд зобов'язань і анонсував проведення заходів, реалізація яких, у довгостроковій перспективі, буде сприяти поліпшенню екології, збереженню озонового шару, відновленню парків, скверів та інших зелених насаджень, зменшенню викидів шкідливих речовин, оздоровленню населення.

РЕАЛИЗАЦИЯ ПРОЕКТА ПРЕДУСМАТРИВАЕТ СЛЕДУЮЩИЕ ОБЯЗАТЕЛЬСТВА:

1

«Cooper & Hunter» обязуется соблюдать, при производстве климатического оборудования, высочайших стандартов качества, обеспечивающих использование озоноопасного фреона R32, потенциал глобального потепления, которого снижен более чем на 65%, по сравнению с предыдущим поколением фреона – R410A. Данное обязательство распространяется на все страны, в которых реализуется оборудование С & Н, независимо от сертификационных требований каждой из стран, а также на все линейки оборудования: от премиум, до эконом класса.





2

«Cooper & Hunter» обязуется использовать, при производстве оборудования, технологии, обеспечивающие максимальную энергоэффективность. Экономить расходы электростанций, благодаря новым инверторным технологиям, энергоэффективность которых достигает значения A+++ , и экономия составляет 40%. Это позволит минимизировать затраты энергии и, таким образом, бороться с нерациональным использованием природных ресурсов на планете.

3

Проведение мероприятий по восстановлению зеленых насаждений, парков и скверов крупных промышленных городов. Понимая экологические проблемы крупных населенных пунктов, компания будет выделять средства и, взаимодействуя с местными организациями и волонтерами, которые защищают природу, организовывать акции по восстановлению зеленых зон, высадке деревьев и реабилитации экоокружающей среды

4

Информирование населения о технологиях, которые призваны оберегать нашу планету. Проведение рекламных кампаний, создание образовательных программ, информационных поводов, повышающих уровень осведомленности о социальных и экологических угрозах.

5

Стала уже традиционной, спонсорская поддержка различных видов спортивных мероприятий (районного, городского и национального уровня). Мероприятий, способствующих пропаганде здорового образа жизни, популяризации спорта среди молодежи, оздоровлению нации и улучшению качества жизни каждого человека.



Ассортимент продукции

Бытовые, коммерческие, промышленные системы кондиционирования всех типов, специальные кондиционеры (морские, для телекоммуникаций и другие);

- ▶ Бытовые мини-сплит системы;
- ▶ Бытовые и промышленные осушители воздуха;
- ▶ Бытовые увлажнители, очистители воздуха;
- ▶ Бытовые кулеры, пурифайеры, системы очистки воды;
- ▶ Бытовые электрические обогреватели;
- ▶ Бытовые и промышленные энергосберегающие тепловые насосы.



Является членом USHP (Unitary Small Heat Pump Equipment /includes Mix-Match Coils/) certification program AHRI (Air-Conditioning, Heating and Refrigeration Institute).



Имеет знак European Commission, подтверждающий соответствие требованиям здоровья, безопасности и экологии. Позволяет свободно распространить продукцию Cooper&Hunter, в рамках внутреннего рынка ЕС.



Сертификат ETL подтверждает соответствия продукции Cooper&Hunter стандартам безопасности и качества в США и Канаде.



RoHS — директива, ограничивающая содержание вредных веществ, была принята Европейским союзом в феврале 2003 года.

COOPER&HUNTER – техника, произведенная с соблюдением высоких стандартов и требований качества США, Канады и Европейского Союза.

ТЕНДЕНЦИЯ РОСТА ПРОДАЖ (РОСТ % В ГОД)



Общий рост продаж составил 243%

Все серии продукции COOPER&HUNTER имеют уникальные характеристики, обширный функционал и превосходный внешний вид. Оборудование COOPER&HUNTER – это сочетание инновационных инженерных разработок и креативных идей, создающие целую гамму разнообразной климатической продукции, обеспечивающей комфортный и экологичный климат для повседневной жизни каждого человека.

Приобретая продукцию COOPER&HUNTER, вы получаете доступ к инновационным инженерным достижениям в области климатической техники неизменно высокого качества, современного дизайна и стиля.

С 2003 года количество выпущенной продукции под брендом C&H (COOPER&HUNTER) уже измеряется миллионами единиц, техника COOPER&HUNTER приобрела большую популярность на разных континентах, а торговая марка C&H стала признаком качества и надежности климатического оборудования.

Контроль на всех этапах производства, ответственность персонала за конечный продукт и выверенная маркетинговая стратегия – составляющие успеха компании Cooper&Hunter, которой доверяют миллионы людей. Мы разработали уникальные программы «Стратегия совершенного продукта» и «Глобальный контроль качества». Их применение позволило добиться высочайших показателей качества оборудования.

*По данным авторизованных сервисных центров, статистика отказов с 2012 года – менее 0,2%.

ВИРОБНИЧА БАЗА COOPER&HUNTER

Завод VINO-COOPER&HUNTER – это, прежде всего, команда опытных специалистов, а также современная инновационная техническая база предприятия, позволяющая производить оборудование самого высокого качества. Объединяя ресурсы нового высокотехнологичного завода с мощной инженерной группой COOPER&HUNTER, предприятие разрабатывает и производит высококлассные продукты.

VINO-COOPER&HUNTER – это возможность производства и поставок для наших дистрибьюторов эксклюзивного оборудования, произведенного с учетом особенностей различных климатических зон и условий эксплуатации. Завод расположен в Китае, городе Чжухай, площадь завода составляет 10 тысяч квадратных метров.

СРАВНЕНИЕ ИНВЕРТОРА С ОБЫЧНЫМ КОНДИЦИОНЕРОМ

КАК ИНВЕРТОР СОХРАНЯЕТ ЭНЕРГИЮ?



ТРИ СОСТАВЛЯЮЩИХ ЭФФЕКТИВНОСТИ

ВЕНТИЛЯЦИЯ

В кондиционерах применяются современные осевые вентиляторы модернизированной конструкции, обеспечивающие усиленный воздухообмен для улучшения эффективности работы теплообменников.

КОНТРОЛЬ

Встроенный микропроцессор оптимизирует работу компрессора для понижения уровня шума, при этом обеспечивает экономию электроэнергии до 50%, увеличивая ресурс эксплуатации оборудования до 12 лет.

ХОЛОД

Высокоэффективный, стабильно работающий компрессор. Теплообменник с улучшенной конструкцией трубок. Адаптивный электронный расширительный клапан с точной регуляцией потока хладагента.

ПРЕИМУЩЕСТВО ИНВЕРТОРНЫХ КОНДИЦИОНЕРОВ COOPER&HUNTER



САМОЧИСТКА ВНУТРЕННЕГО БЛОКА

После завершения работы вентилятор продувает и высушивает кондиционер изнутри, чтобы избежать излишней влаги, грибка и коррозии.



САМОДИАГНОСТИКА

Помогает поддерживать кондиционер в идеальном состоянии и мгновенно обнаруживает проблемы. Код сбоя появляется на панели управления, что сигнализирует о проблеме.



ФУНКЦИЯ ПЕРЕЗАПУСКА

Это возможность восстановить все параметры работы, в случае внезапного отключения питания.



ИНТЕГРИРОВАННОЕ УСТРОЙСТВО

Специальная база и емкость для воды интегрированы во внутренний блок, помогают избежать утечки воды и снизить уровень шума.



ЗАЩИТА ОТ СКАЧКОВ НАПЯЖЕНИЯ

Автоматически адаптируется к скачкам напряжения (150-265 В), обеспечивает стабильную работу и позволяет предотвратить сбой.



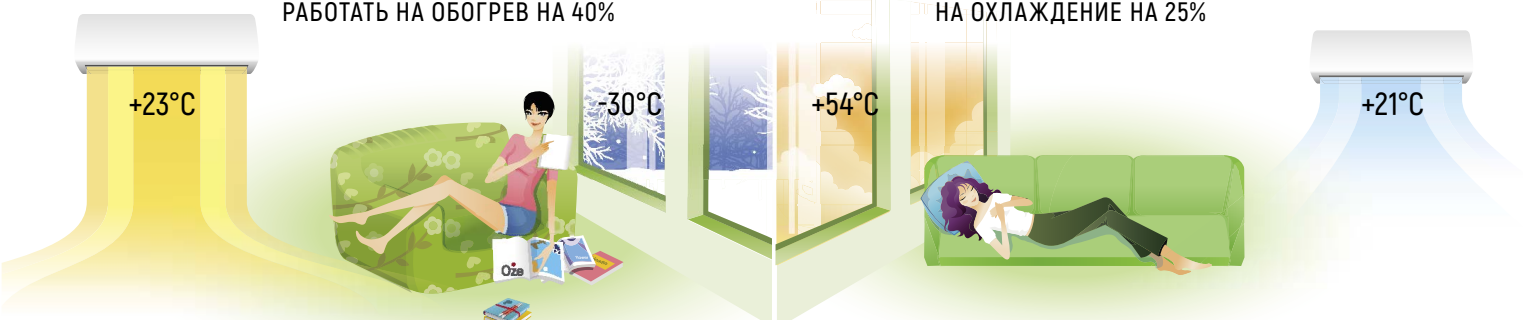
ОГНЕУПОРНАЯ КОРОБКА

Электрическая коробка, в металлическом корпусе, обеспечивает безопасность и защиту от огня. Предотвращает воспламенение, в случае короткого замыкания.

ИНТЕЛЛЕКТУАЛЬНЫЙ ИНВЕРТОР. ЭКОНОМИЯ ДО 40% ЭНЕРГИИ!

ОБОГРЕВ ПРИ -30 °С;
УЛУЧШЕНА СПОСОБНОСТЬ РАБОТАТЬ НА ОБОГРЕВ НА 40%

МОЩНОЕ ОХЛАЖДЕНИЕ ПРИ + 54 °С;
УЛУЧШЕНА СПОСОБНОСТЬ РАБОТАТЬ НА ОХЛАЖДЕНИЕ НА 25%

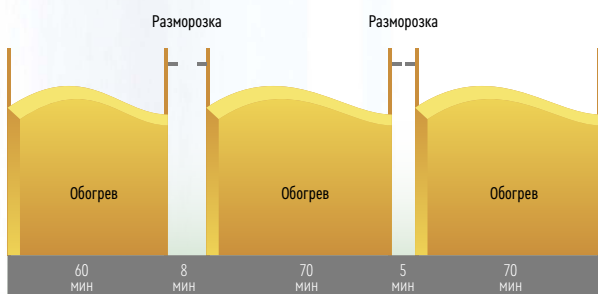


ФУНКЦИЯ I FEEL

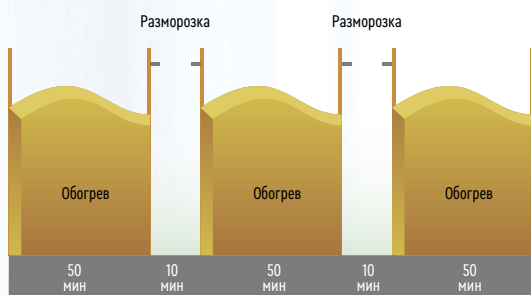
Эта функция позволяет контролировать температуру воздуха с помощью сенсора в пульте дистанционного управления. Этот сенсор измеряет температуру в том месте, где находится пульт и передает информацию на Внутренний блок.

Таким образом эта функция позволяет достигать необходимых параметров непосредственно в том месте, где находится пульт управления.

ИНТЕЛЛЕКТУАЛЬНАЯ РАЗМОРОЗКА



Интеллектуальная разморозка Cooper&Hunter



Обычная разморозка

ФУНКЦИИ ДЛЯ ВАШЕГО КОМФОРТА



БЛОКИРОВКА ПУЛЬТА УПРАВЛЕНИЯ

Функция ограничивает нежелательный доступ к настройкам кондиционера.



ТЕПЛЫЙ СТАРТ

Вентилятор внутреннего блока включается только после достижения заданной температуры.



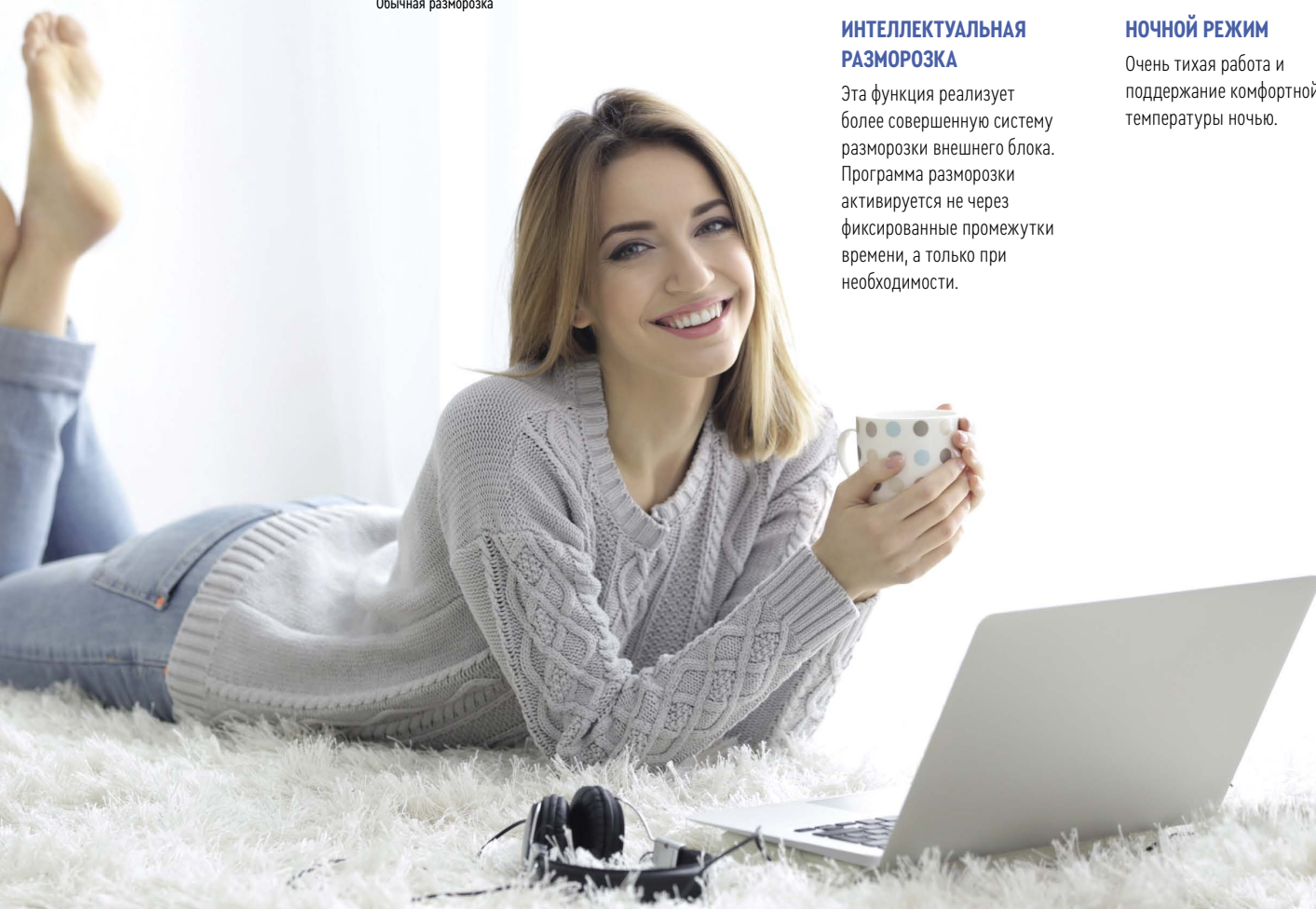
ИНТЕЛЛЕКТУАЛЬНАЯ РАЗМОРОЗКА

Эта функция реализует более совершенную систему разморозки внешнего блока. Программа разморозки активируется не через фиксированные промежутки времени, а только при необходимости.



НОЧНОЙ РЕЖИМ

Очень тихая работа и поддержание комфортной температуры ночью.



КОМФОРТНЫЕ ИННОВАЦИИ COOPER & HUNTER

ТЕХНОЛОГИЯ I-ACTION

Инженеры компании Cooper&Hunter разработали уникальную технологию I-Action.

Принцип работы инверторных кондиционеров C&H, на основе данной технологии, выгодно отличается от сплит-систем с обычным типом компрессора. За счет переменной скорости вращения ротора электродвигателя, обеспечивается переменная производительность компрессора. Компрессор работает исключительно с производительностью, необходимой системе.

Отсутствуют постоянные пуски и остановки, как следствие, высокие пусковые токи и, соответственно, высокое потребление энергии. Благодаря высокоточному контролю, инверторный кондиционер поддерживает комфортный микроклимат в помещении без резких колебаний, в широком диапазоне температур наружного воздуха.

Инверторные кондиционеры C&H – это высокотехнологичные системы, управляемые новейшим встроенным микро- процессором, на основе

технологии I-Action. Благодаря системе управления низкочастотным двигателем, предотвращается не только вибрация компрессора при работе на малых оборотах, но и при максимально низкой частоте вращения (Гц) обеспечивается его стабильная работа и моментальное реагирование на изменение тепловой нагрузки в помещении. За счет этого, уровень энергосбережения возрастает, а также повышается надежность и удобство эксплуатации инверторных мини-сплит систем C&H. Благодаря технологии I-Action, работа кондиционера стабильна даже при скачках напряжения в сети, в диапазоне от 96 до 265В.

При достижении заданной температуры, компрессор не выключается, а работает стабильно с высокой эффективностью, даже на малых оборотах, потребляя при этом всего 40 Вт/ч.

Таким образом, Cooper&Hunter экономит электроэнергию до 50%, значительно увеличивая срок службы техники.

ПРЕИМУЩЕСТВА I-ACTION:



УЛЬТРАНИЗЬКА ЧАСТОТА ОБЕРТАННЯ КОМПРЕСОРА

Существенная экономия электроэнергии



REFRIGERANT R410A

Озонобезопасный
Эффективное охлаждение

REFRIGERANT R32

Низкий потенциал глобального потепления (GWP)
Нулевой потенциал истощения озонового слоя (ODP)



АВТОМАТИЧЕСКАЯ АДАПТАЦИЯ НАПРЯЖЕНИЯ (96-265В)

Позволяет избежать повреждений
Более стабильная работа



СОВРЕМЕННЫЙ ВЫСОКОСКОРОСТНОЙ МИКРОПРОЦЕССОР

Интеллектуальное управление всеми режимами эксплуатации оборудования



БЕСШУМНАЯ РАБОТА НЕВЕРОЯТНО НИЗКИЙ УРОВЕНЬ ШУМА – ДО 18 ДБ(А)

Максимальный комфорт



НАДЕЖНОСТЬ РАБОТЫ

Контроль качества на всех этапах производства
Превосходные характеристики и высокая производительность



ТОЧНЫЙ ТЕМПЕРАТУРНЫЙ КОНТРОЛЬ

Точность поддержания заданных параметров температуры воздуха до 0,5°C.



ТУРБО-РЕЖИМ

Высокоскоростное достижение необходимой температуры
Быстрое охлаждение и быстрый обогрев помещения



НЕПРЕРЫВНАЯ РАБОТА

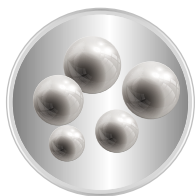
Работает в режимах от максимума до минимума не отключаясь
Экономит электроэнергию

CH 7-SKY Technology

УНИКАЛЬНАЯ ТЕХНОЛОГИЯ ТОТАЛЬНОЙ ОЧИСТКИ ВОЗДУХА



Шесть трехслойных фильтров разного типа в одном комплекте: Acaro-Clean, Argentum Ion, Catechin Absorb, Chitin Protect, Stop Formaldehyde, Super Vitamin C, а также электростатический антипылевой фильтр ECO FRESH. Главное преимущество CH 7-SKY Technology в том, что теперь не нужно выбирать отдельно тот или иной фильтр. Вы получаете единую систему защиты от всех известных видов бытовых загрязнений.



ARGENTUM ION – это фильтр с ионами серебра. Фильтр имеет покрытие, содержащее ионы серебра. Они известны своими антисептическими свойствами. Ионы серебра нейтрализуют различные микроорганизмы, убивают и значительно снижают активность бактерий, вирусов, грибков, разрушая их внутреннюю структуру, обеспечивая непрерывную и суперэффективную очистку. Фильтр очищает воздух и предотвращает рост микроорганизмов в помещении, на фильтрах кондиционеров – делает воздух чистым и здоровым.



ACARO-CLEAN – фильтр эффективно удаляет из помещения пылевых клещей. Он обработан специальными веществами, которые обезвреживают клещей и препятствуют их размножению.



CATECHIN ABSORB – блокирует активность вирусов и бактерий. В том числе, таких опасных как стафилококк, стрептококк, сальмонелла и прочие. Катехин – это природный антисептик, который содержится в листьях зеленого чая.



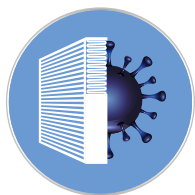
CHITIN PROTECT – обладает противомикробным действием. Основная составляющая хитина – это хитозан, он является ловушкой для вирусов. Хитозан входит в состав наружного скелета раков и крабов и обладает высокой прочностью. Его молекулы способны образовывать высокоупорядоченные надмолекулярные структуры. Химики создали основу данного материала из хитозана – из его молекул они получили отличную «сетку» для ловли микробов и вирусов. А на эту хитозановую основу ученые нанесли слой из углеводов, к которому прилипают гемагглютининовые «шипы» различных вирусов. Хитозан обладает антибактериальным действием, поэтому этот новый материал уничтожает не только вирусные инфекции, но и бактериальные.



STOP FORMALDEHYDE. Формальдегиды – это вредные газообразные соединения, которые могут вызвать рак. Данный фильтр успешно справляется с удалением летучих органических веществ, таких как формальдегиды, выделяемых предметами интерьера и мебелью. Также, параллельно, он дезодорирует молекулы, с которыми связаны запахи пота, сигаретного дыма и т.д.



SUPER VITAMIN C – изготовлен из эмиссионного вещества витамина С. С помощью данного фильтра, воздух насыщается витамином, и уже через час работы кондиционера, концентрация достигает уровня, необходимого для нормальной жизнедеятельности человека. Витамин С поступает в организм в молекулярном состоянии, что обеспечивает практически полное усвоение его организмом.



ECO FRESH – электростатический воздухоочистительный фильтр. При движении воздуха через соты этого фильтра на нитях образуются статический заряд и электромагнитное поле. Поляризация позволяет существенно повысить эффективность очистки, проходя через фильтр воздух, избавляется от мелких частиц пыли.

CH SMART-ION Filter



CH SMART-ION FILTER – ионизаторы, или отрицательные генераторы ионов, работают путем создания статического заряда вокруг загрязняющих веществ в воздухе, которые парят в вашей комнате. После захвата статическим зарядом, эти частицы (пыль, аллергены, шерсть домашних животных и т.д.) просто прилипают к ближайшей поверхности, поэтому, за счет втягивания воздуха фильтром кондиционера, они остаются на нем. Ваш воздух становится свежим, потому что загрязняющие вещества в нем отсутствуют.

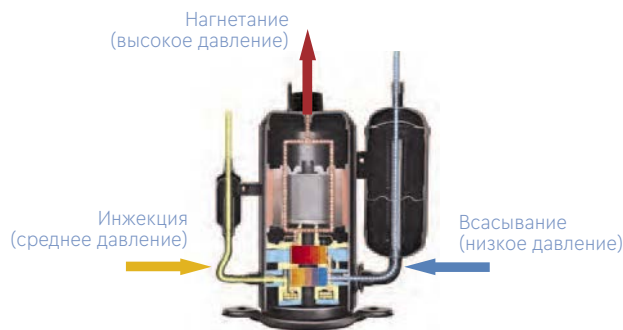
Двухступенчатый компрессор

Производство двухступенчатых роторных компрессоров создало прорыв в сфере кондиционирования воздуха.

Благодаря данной инновационной технологии, мы получили высокую энергоэффективность, минимизировали энергопотери, увеличили срок службы компрессора. Например, в серии VIP-Inverter, холодопроизводительность увеличена до 50%, а теплопроизводительность до 30%. Диапазон рабочих температур расширен до внушительных пределов: кондиционер работает на холод при температуре наружного воздуха от -18 до $+54$ °C, на тепло – от -30 до $+24$ °C.

Конструкция двухступенчатого компрессора состоит из двух цилиндров сжатия хладагента, что отличает его от обычного роторного компрессора. В первом цилиндре, фреон проходит процедуру предварительного сжатия до 0,3–0,4 МПа, а во втором

пары фреона сжимаются до максимальной величины давления. При снижении количества поступающих паров фреона из наружного блока, для поддержания стабильной температуры нагнетания его во Внутренний блок, открывается специальный соленоидный клапан, который подает «недостающие» пары фреона со средним давлением с интеркуллера. Использование такого механизма снижает потери расширения, за счет уменьшения количества хладагента на входе в испаритель. Также уменьшается количество подаваемого хладагента в первую камеру сжатия компрессора. В итоге уменьшается потеря давления в испарителе и мощность сжатия в компрессоре. Управление работой компрессора производится путем измерения разности температур между входом в сепаратор и всасывающим отверстием камеры сжатия второй ступени компрессора.



**Двухступенчатый
DC-инверторный компрессор**



**Одноступенчатый
DC-инверторный компрессор**

ТАКИМ ОБРАЗОМ, ДАННАЯ ТЕХНОЛОГИЯ ПОДДЕРЖИВАЕТ ПОСТОЯННЫЙ РАСХОД ХЛАДАГЕНТА ЧЕРЕЗ КОМПРЕССОР, ОБЕСПЕЧИВАЯ СТАБИЛЬНУЮ И НАДЕЖНУЮ РАБОТУ МЕХАНИЧЕСКИХ ЧАСТЕЙ КОМПРЕССОРА, ЧТО, В СВОЮ ОЧЕРЕДЬ, ЗНАЧИТЕЛЬНО ПРОДЛЕВАЕТ РЕСУРС ДАННОГО ОБОРУДОВАНИЯ.

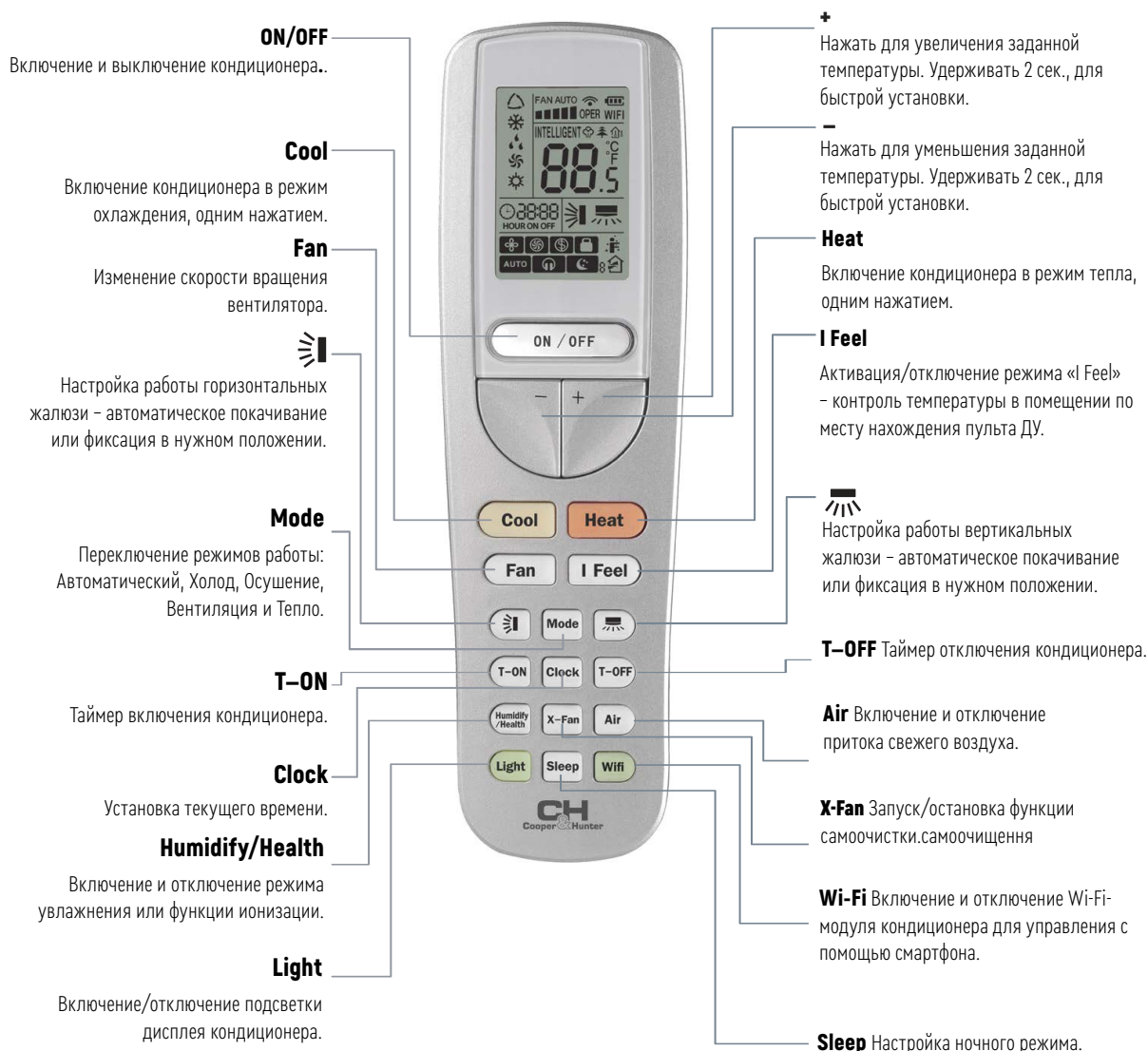
ПРЕИМУЩЕСТВА

- ▶ расширен диапазон рабочих температур от -30 до $+54$ °C;
- ▶ увеличение производительности двухступенчатого компрессора, относительно одноступенчатого, на 20%;
- ▶ уменьшение количества оборотов коленвала, а, следовательно, и повышение износоустойчивости поршневых колец и цилиндров;
- ▶ уменьшение шума и вибрации, улучшенная защита отдельных конструктивных элементов компрессора.

Управление климатом

ПРЕМИУМ-ПУЛЬТЫ ДИСТАНЦИОННОГО УПРАВЛЕНИЯ

Все модели кондиционеров Cooper&Hunter оснащены премиум-пультами, с удобным интуитивным управлением, подсветкой и антибактериальным покрытием. Для удобства пользователя, все функции кондиционера отображаются на ярком светящемся дисплее, что особенно актуально для управления кондиционером в ночное время.



МАКСИМАЛЬНАЯ ЭНЕРГОЭФФЕКТИВНОСТЬ



Инновационные кондиционеры C&H обладают высокими показателями энергоэффективности: производительность в 5 раз больше потребляемой им мощности, для моделей производительностью 9 000 BTU/ч, и в 4,5 раза больше, для моделей мощностью 12 000 BTU/ч. Таких высоких показателей мы добились благодаря технологии I-Action. Она обеспечивает максимальную производительность при минимальных энергозатратах.



ФУНКЦИЯ "+8°C"

Кондиционер будет поддерживать температуру 8°C, не позволяя заморозить помещение и потребляя минимум электроэнергии. Теперь вы можете покинуть ваш дом не переживая, что помещение заморозит. При этом исключаются излишне неоправданные затраты на электроэнергию.



ФУНКЦИЯ "I FEEL"

Функция «I FEEL» обеспечивает комфортную температуру воздуха именно там, где находится человек, то есть на основе его ощущений («I FEEL» в переводе означает "Я чувствую").
При использовании функции «I FEEL», температура, комфортная для человека, фиксируется на датчике внутреннего блока, после нажатия специальной кнопки на пульте управления.
«I FEEL» позволяет обеспечить максимально комфортные условия именно там, где вы находитесь.

УПРАВЛІННЯ КОНДИЦІОНЕРОМ З БУДЬ-ЯКОЇ ТОЧКИ СВІТУ

Wi Fi

Wi-Fi
Модуль



Роутер



24°

Кондиціонер
отримує сигнал
змінити температуру
у приміщенні, доки
власник у дорозі.



Поки ви доїдете, кондиціонер
охолодить чи обігріє ваш
затишний будинок

WI-FI CONTROL

IOS / ANDROID
пристрій



ПОЇХАВ НА ДАЧУ?
НЕ ЗАБУДЬ ВКЛЮЧИТИ
СВІЙ КОНДИЦІОНЕР!

для завантаження додатку
скануйте QR код



для моделей NORDIC EVO NG і
NORDIC PREMIUM





WWW.CH-BUSINESS.COM

БИЗНЕС-ПОРТАЛ COOPER&HUNTER

WWW.CH-BUSINESS.COM

Данный бизнес-портал предназначен для дилеров и бизнес-партнеров "Cooper&Hunter"

"Cooper&Hunter" – современный технологичный бренд, мы ценим своих партнеров и поддерживаем с ними постоянную коммуникацию. Здесь вы найдете информацию, необходимую для успешной продажи продукции ТМ С&Н:

- ▶ рекламные материалы (каталоги, брошюры, макеты, образцы корпоративного стиля, видеоролики);
- ▶ технические инструкции (руководства пользователя, паспорта продукции, сертификаты);
- ▶ развернутую информацию для инженеров и installers по установке, техническому обслуживанию и устранению неисправностей (технические каталоги, видеоролики);
- ▶ на индивидуальной странице, дилер может увидеть личную коммерческую информацию, ознакомиться с перечнем техники, готовой к продаже и разместить предварительный заказ.

Перечень услуг нашего бизнес-портала постоянно увеличивается, мы всегда готовы выслушать и реализовать Ваши пожелания.

НАШЕ ПРИЛОЖЕНИЕ

ДЛЯ ИНЖЕНЕРОВ И МОНТАЖНИКОВ КЛИМАТИЧЕСКОГО ОБОРУДОВАНИЯ COOPER&HUNTER

Обеспечивает быстрый и удобный доступ к технической информации о климатическом оборудовании Cooper & Hunter, а именно:

- ▶ монтажные параметры блоков, габаритные размеры;
- ▶ параметры питания;
- ▶ сервисные коды;
- ▶ технические параметры;
- ▶ фото и видео обзоры;
- ▶ рекламные ролики;
- ▶ новости, акции, события;
- ▶ доступно на Play Market и APP Store.

Приложение для пользователей Apple гаджетов на APP Store – "Cooper & Hunter for installers"

для Android



для iOS



SUPREME

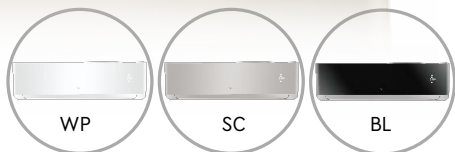
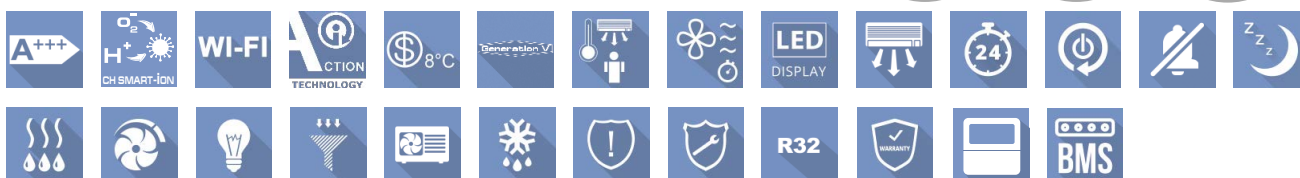


СЕРИЯ

INVERTER



ДВУХСТУПЕНЧАТЫЙ КОМПРЕССОР



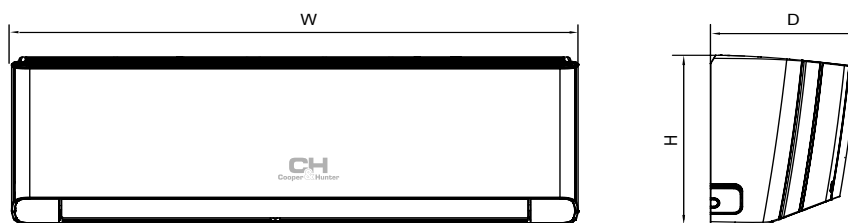
- ▶ Бытовой тепловой насос. Адаптирован для работы на тепло в северных странах;
- ▶ Иновационная технология "Two-stage Compressor" обеспечивает эффективную работу в температурном диапазоне от -30°C до +24°C на тепло и от -18°C до +54°C на холод;
- ▶ Wi-Fi модуль для возможности управления кондиционером через Смартфон/Планшет (ОС: Android, iOS);
- ▶ Защита вашего дома от замерзания: функция «+8°C». Кондиционер будет поддерживать температуру 8°C, не позволяя заморозить помещение и потребляя минимум электроэнергии.
- ▶ «CH SMART-ION Filter» - технология тотальной очистки воздуха нового поколения;

- ▶ Высший класс энергоэффективности, в соответствии с действующей директивой, от 1-01-2013, Европейского союза ErP (Energy related Products) № 626/2011/EU, для бытовых тепловых насосов и кондиционеров: SEER A+++ SCOP A+++;
- ▶ Направление воздушного потока влево-вправо с пульта ДУ;
- ▶ 7 скоростей вентилятора;
- ▶ Сверхнизкий уровень шума - всего 18 дБ, цельнолитой пластиковый корпус и новая технология безшовного теплообменника.
- ▶ Возможность подключения проводного пульта со способностью двухнедельного программирования и присоединения к системе умного дома BMS (ОПЦИЯ).



Модель	CH-S09FTXAM2S-GD		CH-S12FTXAM2S-GD		CH-S18FTXAM2S-GD		CH-S24FTXAM2S-GD	
	Холод	кВт	Холод	кВт	Холод	кВт	Холод	кВт
Производительность	Тепло	кВт	2,70 (0,70-5,00)	3,53 (0,85-5,00)	5,30 (1,20-7,20)	7,03 (2,00-9,00)	Тепло	кВт
	Холод	кВт	3,50 (0,70-5,50)	4,20 (0,88-7,20)	5,57 (1,20-9,20)	7,03 (2,00-9,50)	Тепло	кВт
Потребляемая мощность	Холод	кВт	0,55 (0,08-1,80)	0,84 (0,06-1,90)	1,32 (0,35-2,50)	1,85 (0,45-3,70)	Холод	кВт
	Тепло	кВт	0,75 (0,13-2,40)	0,95 (0,13-2,60)	1,32 (0,35-3,30)	1,75 (0,38-3,80)	Тепло	кВт

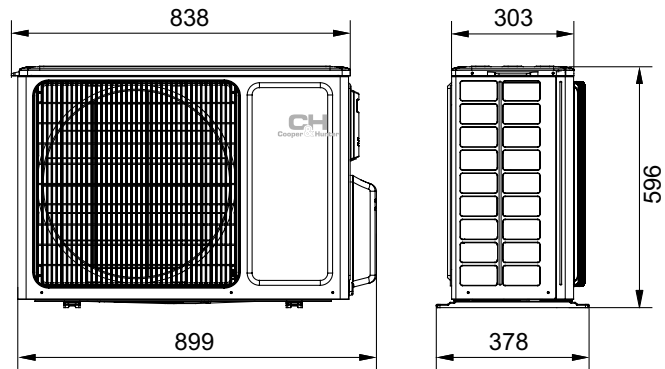
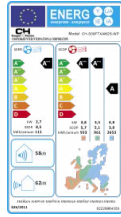
ВНУТРЕННИЙ БЛОК



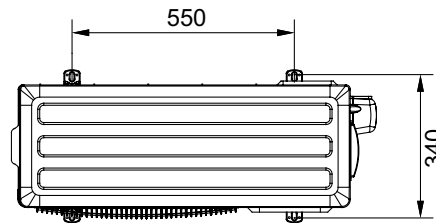
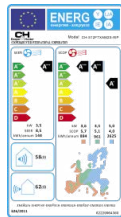
Модель	W (мм)	H (мм)	D (мм)
CH-S09FTXAM2S-GD/WP/SC/BL	996	301	225
CH-S12FTXAM2S-GD/WP/SC/BL	996	301	225
CH-S18FTXAM2S-GD/WP/SC/BL	1101	327	249
CH-S24FTXAM2S-GD/WP/SC/BL	1101	327	249

НАРУЖНЫЙ БЛОК

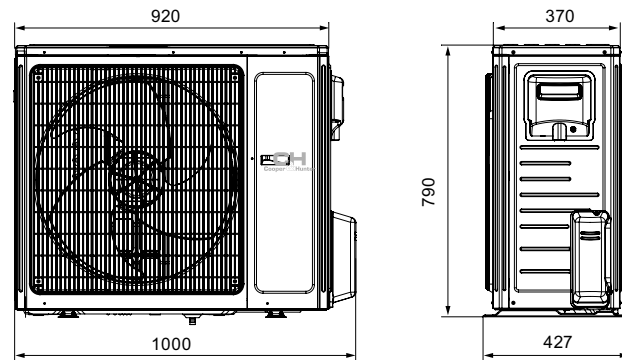
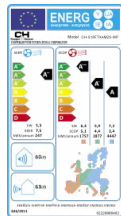
CH-S09FTXAM2S-GD
CH-S09FTXAM2S-WP
CH-S09FTXAM2S-SC
CH-S09FTXAM2S-BL



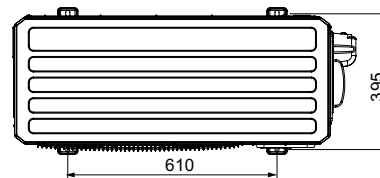
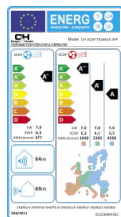
CH-S12FTXAM2S-GD
CH-S12FTXAM2S-WP
CH-S12FTXAM2S-SC
CH-S12FTXAM2S-BL



CH-S18FTXAM2S-GD
CH-S18FTXAM2S-WP
CH-S18FTXAM2S-SC
CH-S18FTXAM2S-BL



CH-S24FTXAM2S-GD
CH-S24FTXAM2S-WP
CH-S24FTXAM2S-SC
CH-S24FTXAM2S-BL



Модель	CH-S09FTXAM2S-GD CH-S09FTXAM2S-WP CH-S09FTXAM2S-SC CH-S09FTXAM2S-BL		CH-S12FTXAM2S-GD CH-S12FTXAM2S-WP CH-S12FTXAM2S-SC CH-S12FTXAM2S-BL		CH-S18FTXAM2S-GD CH-S18FTXAM2S-WP CH-S18FTXAM2S-SC CH-S18FTXAM2S-BL		CH-S24FTXAM2S-GD CH-S24FTXAM2S-WP CH-S24FTXAM2S-SC CH-S24FTXAM2S-BL		
	Производительность	Холод	кВт	2,70 (0,70-5,00)	3,53 (0,85-5,00)	5,30 (1,20-7,20)	7,03 (2,00-9,00)		
	Тепло	кВт	3,50 (0,70-5,50)	4,20 (0,88-7,20)	5,57 (1,20-9,20)	7,03 (2,00-9,50)			
Источник электропитания	~ 220-240В/50Гц								
Потребляемая мощность	Холод	кВт	0,55 (0,08-1,80)	0,84 (0,06-1,90)	1,32 (0,35-2,50)	1,85 (0,45-3,70)			
	Тепло	кВт	0,75 (0,13-2,40)	0,95 (0,13-2,60)	1,32 (0,35-3,30)	1,75 (0,38-3,80)			
Энергоэффективность	SEER (Холод)	кВт/кВт	8,5 (A+++)	8,5 (A+++)	7,5 (A++)	6,5 (A++)			
	SCOP (Тепло)	кВт/кВт	5,7 (A+++)	5,7 (A+++)	5,1 (A+++)	5,3 (A+++)			
Воздухопроизводительность		м³/час	430/500/560/620/670/720/800	450/530/580/630/680/730/800	600/780/950/1150/1200	650/750/800/850/950/1100/1250			
Уровень звукового давления	Внутренний блок	дБ (A)	18/22/26/30/34/38/43	20/24/28/32/36/41/46	30/33/36/39/42/45/48	32/35/38/41/44/47/50			
	Наружный блок	дБ (A)	53	54	56	58			
Тип хладагента	R-32								
Вес	Внутренний блок	кг	13	13,5	16,5	16,5			
	Наружный блок	кг	44,5	45,5	62,5	65			
Тип компрессора	Ротационный								
Осушение		л/час	0,8	1,4	1,8	2,0			
Температурный диапазон работы на холод		°C	-18 ... +54						
Температурный диапазон работы на тепло		°C	-30 ... +24						
Объем газовой зарядки		кг	1,0		1,5	2,0			
Диаметр жидкостной магистрали		мм/дюйм	6,38/1/4"		6,38/1/4"	6,38/1/4"			
Диаметр газовой магистрали		мм/дюйм	9,53/3/8"		9,53/3/8"	15,88/5/8"	15,88/5/8"		
Максимальный перепад высоты магистрали		м	10		20	30			
Максимальная длина магистрали		м	15		20	40	50		
Расстояние между болтами крепления наруж. блока		мм	550			610			

* SEER - сезонный коэффициент производительности системы в режиме работы на холод.

** SCOP - сезонный коэффициент производительности системы в режиме работы на тепло.

VIP INVERTER

СЕРИЯ



INVERTER



ДВУХСТУПЕНЧАТЫЙ
КОМПРЕССОР

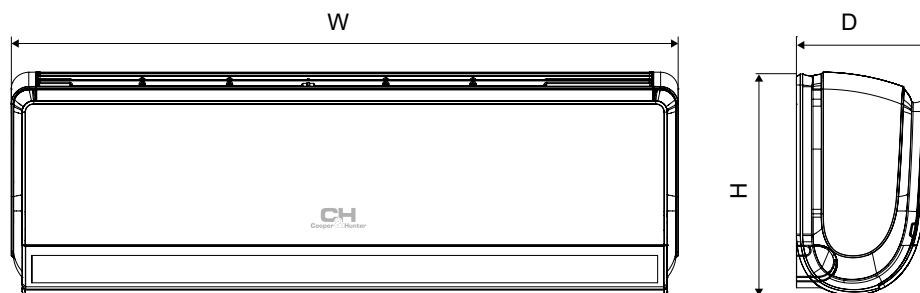


- ▶ Бытовой тепловой насос. Адаптирован для работы на тепло в северных странах;
- ▶ Инновационная технология "Two-stage Compressor" обеспечивает эффективную работу в температурном диапазоне от -30°C до +24°C на тепло и от -18°C до +54°C на холод;
- ▶ Wi-Fi модуль для возможности управления кондиционером через Смартфон/Планшет (ОС: Android, iOS);
- ▶ Стильный и компактный дизайн: использование алюминиевых панелей внутреннего блока (для моделей CH-S09FTXHV-B, CH-S12FTXHV-B),
- ▶ сверхтонкий Внутренний блок (всего 170мм),
- ▶ телескопический механизм привода воздушной заслонки;
- ▶ «CH SMART-ION Filter» – технология тотальной очистки воздуха нового поколения;
- ▶ Воздушный поток распределяется по всей площади помещения. Это достигается за счет широкого угла выхода воздуха из внутреннего блока - 130° по горизонтали и от 0° до 180° по вертикали;
- ▶ Высший класс энергоэффективности, в соответствии с действующей директивой, от 1-01-2013, Европейского союза ErP (Energy related Products) № 626/2011/EU, для бытовых тепловых насосов и кондиционеров: SEER A+++ SCOP A+++;
- ▶ 7 скоростей вентилятора;
- ▶ Сверхнизкий уровень шума – всего 18 дБ.



Модель	CH-S09FTXHV-B		CH-S12FTXHV-B		CH-S18FTXHV-B	
Производительность	Холод	кВт	2,60 (0,38-4,4)	3,50 (0,39-4,8)	5,30 (0,85-6,77)	
	Тепло	кВт	3,00 (0,38-5,1)	3,70 (0,4-5,7)	5,30 (0,75-7,32)	
Потребляемая мощность	Холод	кВт	0,52 (0,075-1,30)	0,76 (0,08-1,5)	1,40 (0,2-2,0)	
	Тепло	кВт	0,55 (0,07-1,4)	0,75 (0,08-1,6)	1,35 (0,2-2,4)	

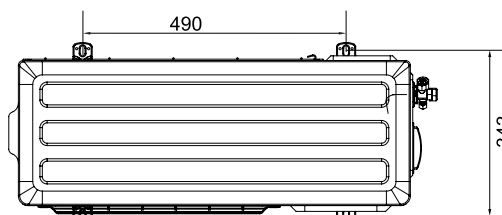
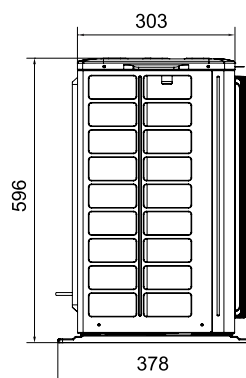
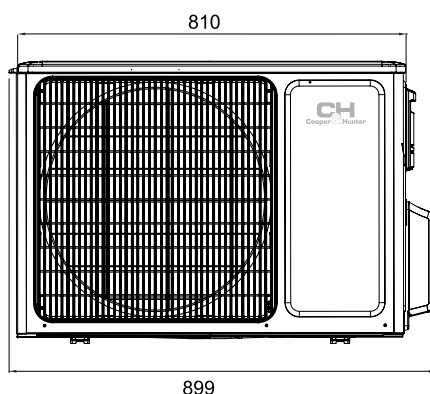
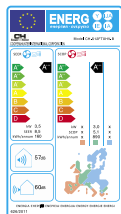
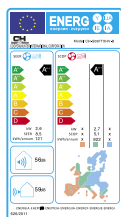
ВНУТРЕННИЙ БЛОК



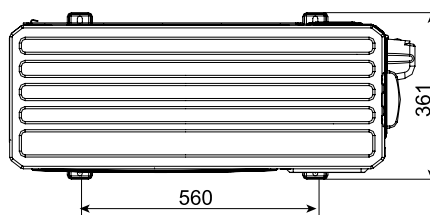
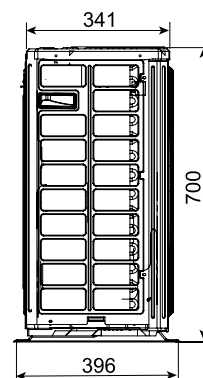
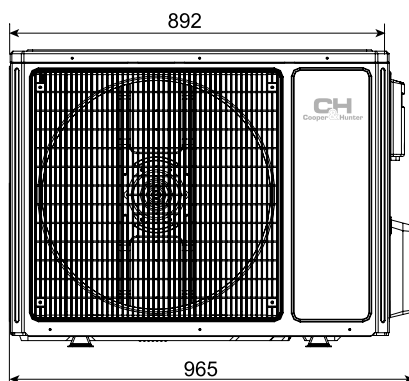
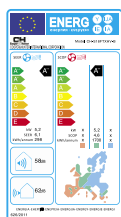
Модель	W (мм)	H (мм)	D (мм)
CH-S09FTXHV-B	860	305	170
CH-S12FTXHV-B	860	305	170
CH-S18FTXHV-B	960	320	205

НАРУЖНЫЙ БЛОК

CH-S09FTXHV-B
CH-S12FTXHV-B



CH-S18FTXHV-B



Модель			CH-S09FTXHV-B	CH-S12FTXHV-B	CH-S18FTXHV-B
Производительность	Холод	кВт	2.60 (0.38-4.4)	3.50 (0.39-4.8)	5.30 (0.85-6.77)
	Тепло		3.00 (0.38-5.1)	3.70 (0.4-5.7)	5.30 (0.75-7.32)
Источник электропитания				-220-240В/50Гц/1ф	
Потребляемая мощность	Холод	кВт	0.52 (0.075-1.30)	0.76 (0.08-1.5)	1.40 (0.2-2.0)
	Тепло		0.55 (0.07-1.4)	0.75 (0.08-1.6)	1.35 (0.2-2.4)
SEER*/SCOP** (класс энергоэффективности)			8.5 (A+++)/5.1 (A+++)	8.5 (A+++)/5.1 (A+++)	6.1 (A+)/4.6 (A++)
Воздухопроизводительность			290/300/350/400/470/530/650	290/320/370/420/490/550/720	340/400/500/600/650/750/850
Уровень звукового давления	Внутренний блок	дБ (А)	18/21/24/28/32/34/37	20/24/28/32/34/38/40	22/27/32/36/40/42/46
	Наружный блок				
Тип хладагента			R410A		
Вес	Внутренний блок / Наружный блок		11.5/44.5	11.5/44.5	14/51
Тип компрессора			rotor		
Осушение	л/час		0.80	1.40	1.80
Температурный диапазон работы на холод	°С		-18/+54		
Температурный диапазон работы на тепло	°С		-30/+24		
Объем газовой зарядки	кг		1.3	1.3	1.65
Диаметр жидкостной магистрали	мм/дюйм		6.38/1/4"	6.38/1/4"	6.38/1/4"
Диаметр газовой магистрали	мм/дюйм		12.7/1/2"	12.7/1/2"	12.7/1/2"
Максимальный перепад высоты магистрали	м		10	10	10
Максимальная длина магистрали	м		15	20	25
Расстояние между болтами крепления наруж. блока	мм		490	490	560

* SEER - сезонный коэффициент производительности системы в режиме работы на холод.

** SCOP - сезонный коэффициент производительности системы в режиме работы на тепло.



ICYIII
СЕРИЯ



INVERTER



ДВУХСТУПЕНЧАТЫЙ
КОМПРЕССОР



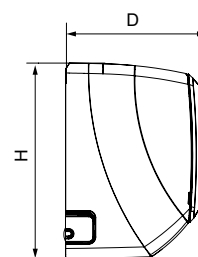
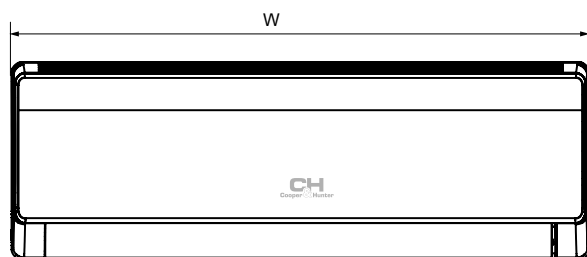
- ▶ Бытовой тепловой насос. Адаптирован для работы на тепло в северных странах;
- ▶ Инновационная технология "Two-stage Compressor" обеспечивает эффективную работу в температурном диапазоне от -30°C до +24°C на тепло и от -18°C до +54°C на холод;
- ▶ Wi-Fi модуль для возможности управления кондиционером через Смартфон/Планшет (ОС: Android, iOS);
- ▶ Защита вашего дома от замерзания: функция «+8°C». Кондиционер будет поддерживать температуру 8°C, не позволяя заморозить помещение и потребляя минимум электроэнергии.

- ▶ «CH SMART-ION Filter» – технология тотальной очистки воздуха нового поколения;
- ▶ Высший класс энергоэффективности, в соответствии с действующей директивой, от 1-01-2013, Европейского союза ErP (Energy related Products) № 626/2011/EU, для бытовых тепловых насосов и кондиционеров: SEER A+++ SCOP A+++;
- ▶ Направление воздушного потока влево-вправо с пульта ДУ;
- ▶ 7 скоростей вентилятора;
- ▶ Сверхнизкий уровень шума – всего 20 дБ.)



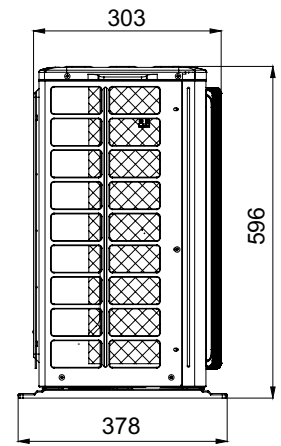
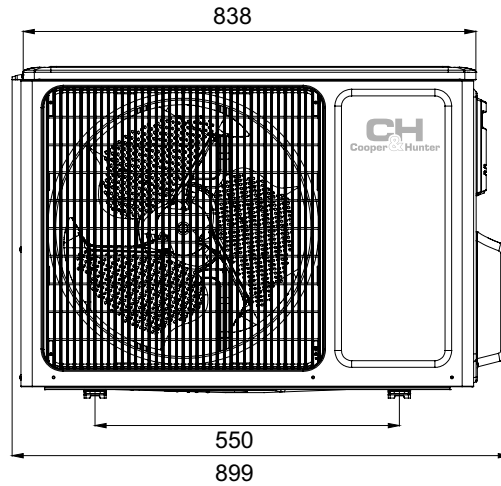
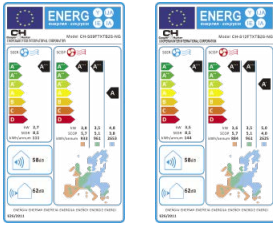
Модель			CH-S09FTXTB2S-NG	CH-S12FTXTB2S-NG	CH-S18FTXTB2S-NG	CH-S24FTXTB2S-NG
Производительность	кВт	Холод	2.70 (0.76-4.81)	3.53 (0.74-4.73)	5.30 (1.00-6.30)	7.03 (2.00-8.60)
	кВт	Тепло	3.50 (0.82-5.50)	4.20 (0.83-6.33)	6.20 (1.00-7.14)	7.03 (1.90-9.00)
Потребляемая мощность	кВт	Холод	0.55 (0.12-1.80)	0.84 (0.22-1.90)	1.18 (0.40-2.70)	1.85 (0.40-3.70)
	кВт	Тепло	0.75 (0.12-2.40)	0.95 (0.39-2.60)	1.45 (0.40-3.20)	1.75 (0.45-3.80)

ВНУТРЕННИЙ БЛОК

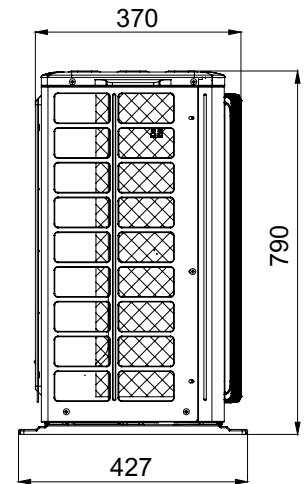
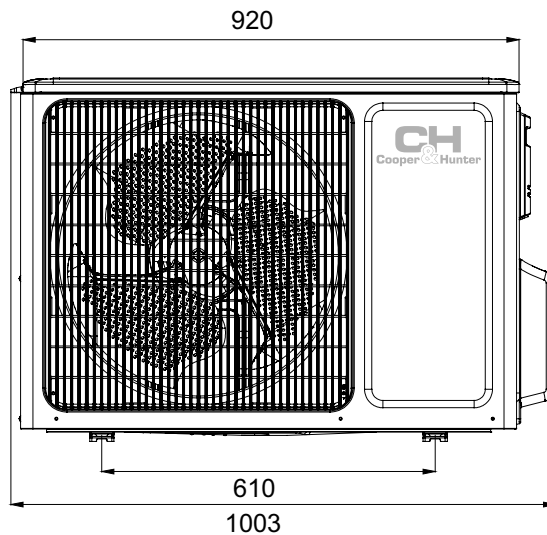
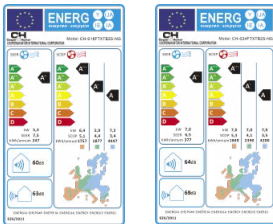


Модель	W (мм)	H (мм)	D (мм)
CH-S09FTXTB2S-NG	996	301	225
CH-S12FTXTB2S-NG	996	301	225
CH-S18FTXTB2S-NG	1101	327	249
CH-S24FTXTB2S-NG	1101	327	249

CH-S09FTXTB2S-NG
CH-S12FTXTB2S-NG



CH-S18FTXTB2S-NG
CH-S24FTXTB2S-NG



Модель			CH-S09FTXTB2S-NG	CH-S12FTXTB2S-NG	CH-S18FTXTB2S-NG	CH-S24FTXTB2S-NG
Производительность	Холод	кВт	2.70 (0.76-4.81)	3.53 (0.74-4.73)	5.30 (1.00-6.30)	7.03 (2.00-8.60)
	Тепло	кВт	3.50 (0.82-5.50)	4.20 (0.83-6.33)	6.20 (1.00-7.14)	7.03 (1.90-9.00)
Источник электропитания			~220-240 В/50 Гц/1 Ф			
Потребляемая мощность	Холод	кВт	0.55 (0.12-1.80)	0.84 (0.22-1.90)	1.18 (0.40-2.70)	1.85 (0.40-3.70)
	Тепло		0.75 (0.12-2.40)	0.95 (0.39-2.60)	1.45 (0.40-3.20)	1.75 (0.45-3.80)
SEER*/SCOP** (класс энергоэффективности)			8.5 (A+++)/5.7 (A+++)	8.5 (A+++)/5.7 (A+++)	7.5 (A++)/5.1 (A+++)	6.5 (A++)/5.3 (A+++)
Воздухопроизводительность		м³/час	450/500/560/620/570/720/ 800	430/530/580/630/680/730/800	500/600/780/850/950/1050/1 150/1200	550/750/800/850/900/950/10 50/1200
Уровень звукового давления	Внутренний блок	дБ (А)	20/24/28/32/34/36/43	20/24/28/32/34/36/43	26/33/35/37/40/43/44	27/35/37/39/41/43/46
	Наружный блок	дБ (А)	53	54	56	58
Тип хладагента			R32			
Вес	Внутренний блок/ Наружный блок	кг	13/44.5	13.5/45.5	16.5/61	16.5/65
Тип компрессора			Ротационный			
Осушение		л/час	0.8	1.4	1.8	2.0
Температурный диапазон работы на холод		°С	-18/+52			
Температурный диапазон работы на тепло		°С	-30/+24			
Объем газовой зарядки		кг	1.00	1.00	1.50	2.00
Диаметр жидкостной магистрали		мм/дюйм	6.38/1/4"	6.38/1/4"	6.38/1/4"	6.38/1/4"
Диаметр газовой магистрали		мм/дюйм	9.53/3/8"	9.53/3/8"	15.88/5/8"	15.88/5/8"
Максимальный перепад высоты магистрали		м	10	10	20	30
Максимальная длина магистрали		м	15	20	50	50

* SEER - сезонный коэффициент производительности системы в режиме работы на холод.
** SCOP - сезонный коэффициент производительности системы в режиме работы на тепло.

NORDIC PREMIUM

СЕРИЯ



INVERTER

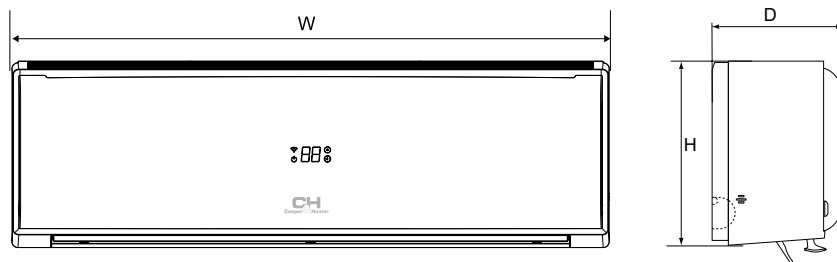


- ▶ Бытовой тепловой насос. Адаптирован для работы на тепло в северных странах;
- ▶ Оригинальный компрессор TM MITSUBISHI ELECTRIC;
- ▶ Step-less Fan Control – уникальная технология плавной регулировки скорости вентилятора внутреннего блока в широком диапазоне от 1 до 100%;
- ▶ Температурный диапазон эффективной работы от -28°C до +24°C на тепло, от +18°C до +52°C на холод;
- ▶ Дополнительная планка для направления воздушного потока параллельно потолку и исключения обдува пользователя;
- ▶ Wi-Fi модуль для возможности управления кондиционером через Смартфон/Планшет (ОС: Android, iOS);
- ▶ DC инверторный мотор внутреннего блока нового поколения;
- ▶ Плазменный очиститель воздуха премиального типа уникальная система, которая очищает от бактерий, вирусов, неприятных запахов и аллергенов;
- ▶ Отображение наружной температуры на пульте ДУ;
- ▶ Высший класс энергоэффективности, в соответствии с действующей директивой, от 1-01-2013, Европейского союза ErP (Energy related Products) № 626/2011/EU, для бытовых тепловых насосов и кондиционеров: SEER A+++ SCOP A+++;
- ▶ Премиальная энергосберегающая комплектация «GENERATION V» (повышенный контроль качества сборки и материалов);
- ▶ Сверхнизкий уровень шума вн. блока – всего 18 Дб, направление воздушного потока влево-вправо с пульта ДУ.



Модель	CH-S09FTXN-PS CH-S09FTXN-PW		CH-S12FTXN-PS CH-S12FTXN-PW		CH-S18FTXN-PS CH-S18FTXN-PW		CH-S24FTXN-PS CH-S24FTXN-PW	
	Холод	кВт	2.64 (0.78-3.30)	3.52 (0.90-3.90)	5.30 (1.00-6.70)	6.60 (1.40-7.00)		
Производительность	Тепло	кВт	3.00 (0.73-3.40)	3.90 (0.80-4.20)	5.60 (1.10-6.80)	6.80 (1.50-7.90)		
	Холод	кВт	0.56 (0.06-1.45)	0.77 (0.06-1.56)	1.19 (0.10-2.46)	1.50 (0.10-2.80)		
Потребляемая мощность	Тепло	кВт	0.59 (0.14-1.55)	0.80 (0.14-1.65)	1.19 (0.20-2.30)	1.45 (0.21-2.50)		

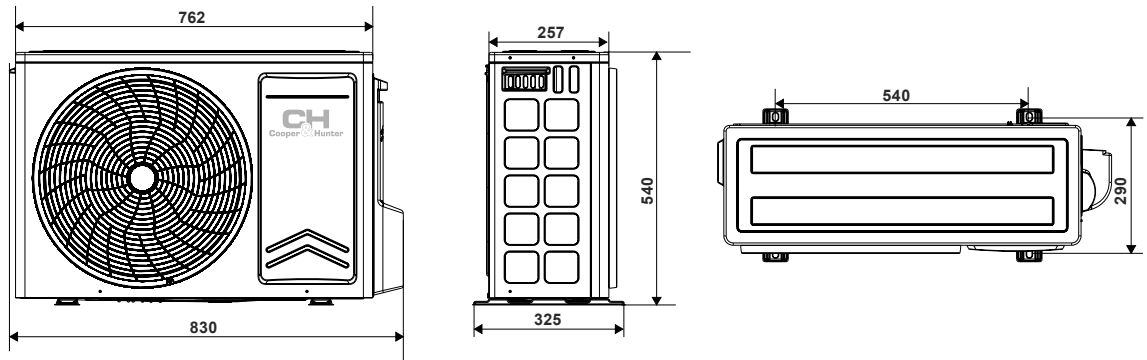
ВНУТРЕННИЙ БЛОК



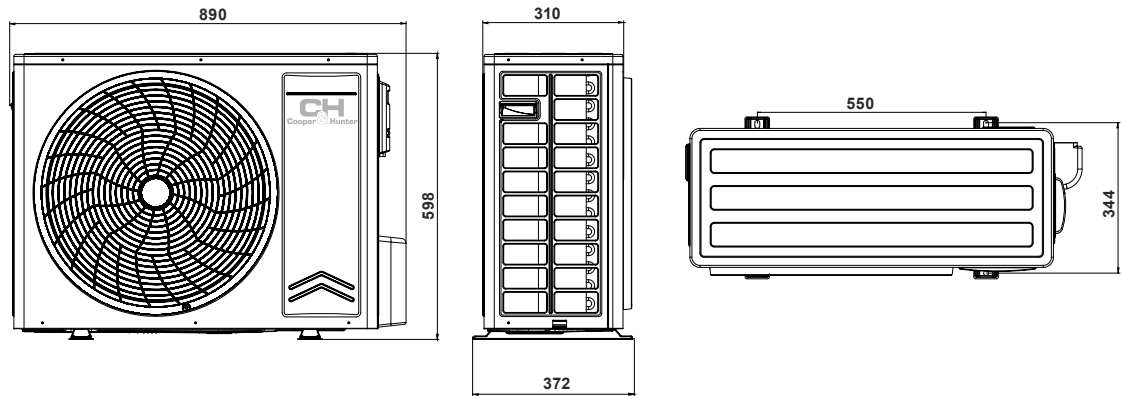
Модель	W (мм)	H (мм)	D (мм)
CH-S09FTXN-PS/PW	880	298	218
CH-S12FTXN-PS/PW	880	298	218
CH-S18FTXN-PS/PW	992	309	235
CH-S24FTXN-PS/PW	992	309	235

НАРУЖНЫЙ БЛОК

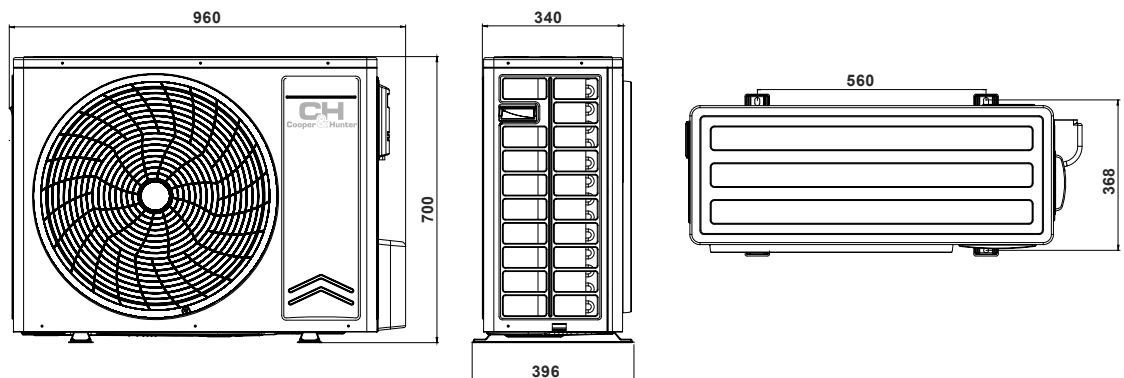
CH-S09FTXN-PS/PW
CH-S12FTXN-PS/PW



CH-S18FTXN-PS/PW



CH-S24FTXN-PS/PW



Модель	CH-S09FTXN-PS CH-S09FTXN-PW		CH-S12FTXN-PS CH-S12FTXN-PW		CH-S18FTXN-PS CH-S18FTXN-PW		CH-S24FTXN-PS CH-S24FTXN-PW		
	Производительность	Холод	кВт	2.64 (0.78-3.30)	3.52 (0.90-3.90)	5.30 (1.00-6.70)	6.60 (1.40-7.00)		
	Тепло	кВт	3.00 (0.73-3.40)	3.90 (0.80-4.20)	5.60 (1.10-6.80)	6.80 (1.50-7.90)			
Источник электропитания	~220-240 В/50 Гц/1 Ф								
Потребляемая мощность	Холод	кВт	0.56 (0.06-1.45)	0.77 (0.06-1.56)	1.19 (0.10-2.46)	1.50 (0.10-2.80)			
	Тепло	кВт	0.59 (0.14-1.55)	0.80 (0.14-1.65)	1.19 (0.20-2.30)	1.45 (0.21-2.50)			
SEER*/SCOP** (класс энергоэффективности)			8.1(A++)/5.1(A+++)	8.0(A++)/5.1(A+++)	7.2(A++)/5.1(A+++)	6.8(A++)/5.1(A+++)			
Воздухопроизводительность	м³/час		670/580/470/360	670/580/470/360	900/810/670/510	900/810/670/510			
Уровень звукового давления	Внутренний блок	дБ (A)	18/21/26/38	19/22/28/39	25/27/30/41	27/30/37/44			
	Наружный блок		52	53	55	59			
Тип хладагента	R32								
Вес	Внутренний блок	кг	10	10	14	14			
	Наружный блок	кг	25,5	28	35	41			
Тип компрессора	Ротационный								
Осушение	л/час		0.80	1.40	1.80	2.40			
Температурный диапазон работы на холод	°С		+18/+52						
Температурный диапазон работы на тепло	°С		-28/+24						
Объем газовой зарядки	кг		0,55	0,78	0,96	1,15			
Диаметр жидкостной магистрали	мм/дюйм		6,38/1/4"	6,38/1/4"	6,38/1/4"	6,38/1/4"			
Диаметр газовой магистрали	мм/дюйм		9,53/3/8"	9,53/3/8"	12,7/1/2"	15,88/5/8"			
Максимальный перепад высоты магистрали	м		10	10	10	10			
Максимальная длина магистрали	м		20	20	25	25			
Расстояние между болтами крепления наруж. блока	мм		540		550		560		

* SEER - сезонный коэффициент производительности системы в режиме работы на холод.
** SCOP - сезонный коэффициент производительности системы в режиме работы на тепло.

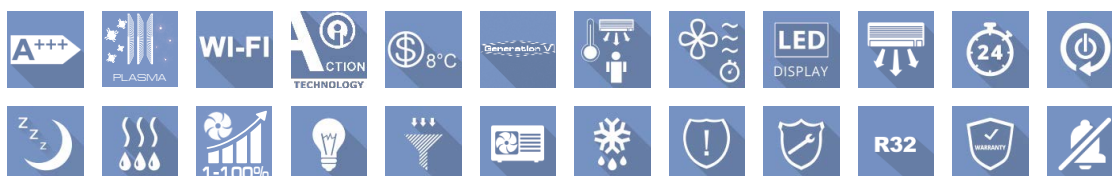
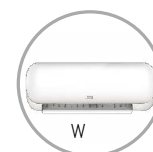


AVALON

СЕРИЯ



INVERTER

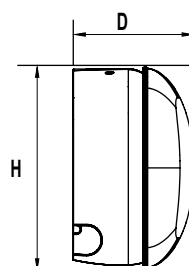
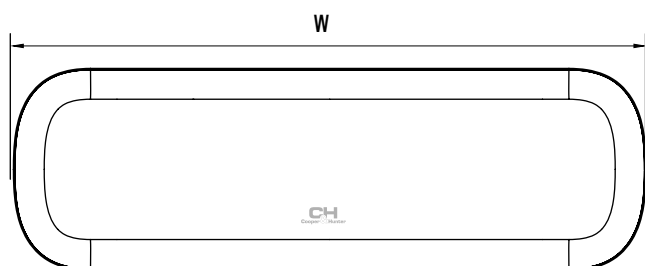


- ▶ Бытовой тепловой насос. Адаптирован для работы на тепло в северных странах;
- ▶ Температурный диапазон эффективной работы от -25°C до +24°C на тепло, от -15°C до +43°C на холод;
- ▶ Специальный алгоритм, обеспечивающий стабильную и эффективную работу при отрицательных температурах на улице, интеллектуальное размораживание, подогрев компрессора и поддона;
- ▶ Технология «I-Action» – плавная и стабильная работа компрессора на сверхнизких частотах (Гц);
- ▶ Направление воздушного потока влево-вправо с пульта ДУ;
- ▶ «CH 7-SKY Technology» – комплексная система фильтрации на основе семи фильтров широкого спектра действия;
- ▶ Wi-Fi модуль для возможности управления кондиционером через Смартфон/Планшет (ОС: Android, iOS);
- ▶ Защита вашего дома от замерзания: функция «+8°C». Кондиционер будет поддерживать температуру 8°C, не позволяя заморозить помещение и потребляя минимум электроэнергии.
- ▶ Высший класс энергоэффективности A+++;
- ▶ 7 скоростей вентилятора;
- ▶ Премиальная энергосберегающая комплектация «GENERATION V» (повышенный контроль качества сборки и материалов);

Модель	CH-S09FTXB-G CH-S09FTXB-W			CH-S12FTXB-G CH-S12FTXB-W		
	Производительность	Холод	кВт	2.70 (0.90-3.80)	Тепло	кВт
Потребляемая мощность	Холод	кВт	0.60 (0.10-1.40)	Тепло	кВт	0.88 (0.10-1.40)
			0.72 (0.17-1.65)			0.95 (0.20-1.65)

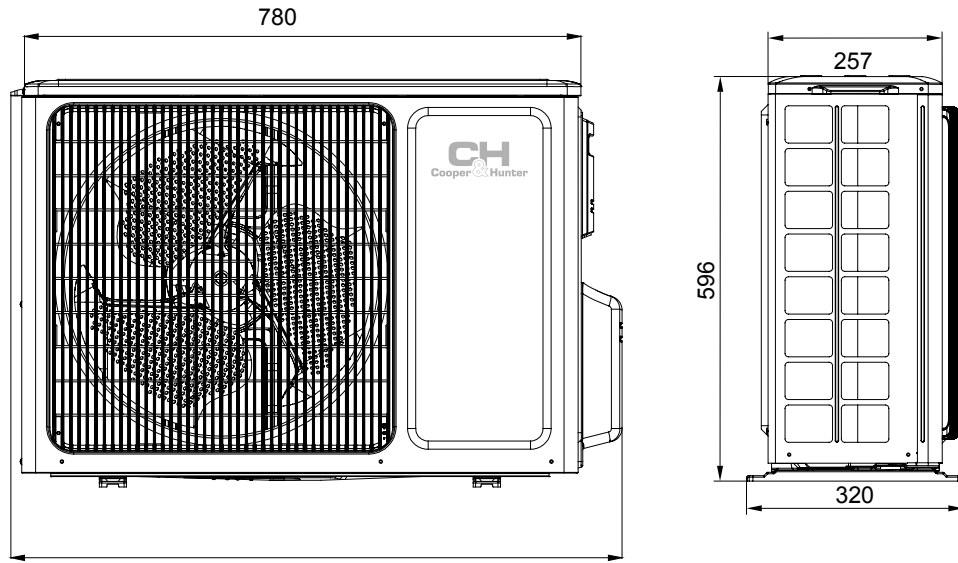
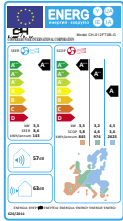
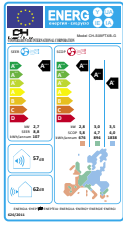


ВНУТРЕННИЙ БЛОК

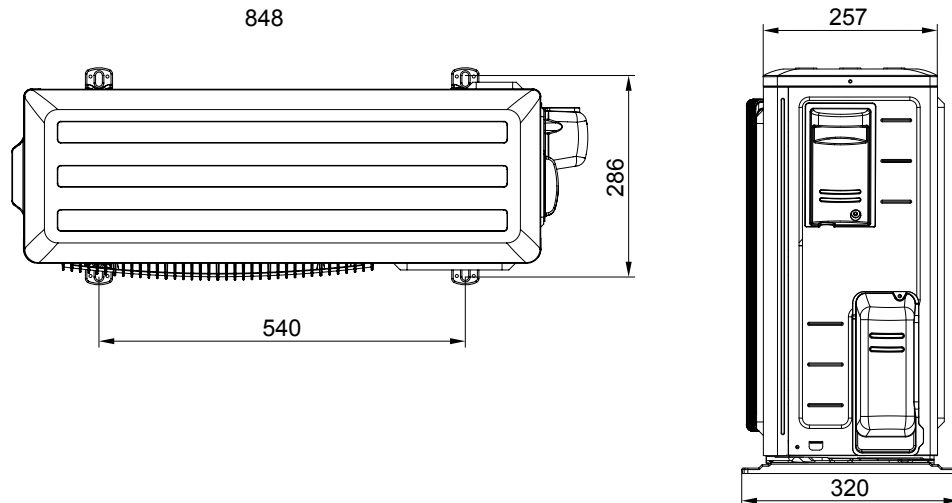
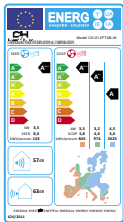
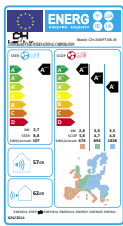


Модель	CH-S09FTXB-G/W CH-S12FTXB-G/W
W (мм)	980
H (мм)	312
D (мм)	186

CH-S09FTXB-G
CH-S09FTXB-W



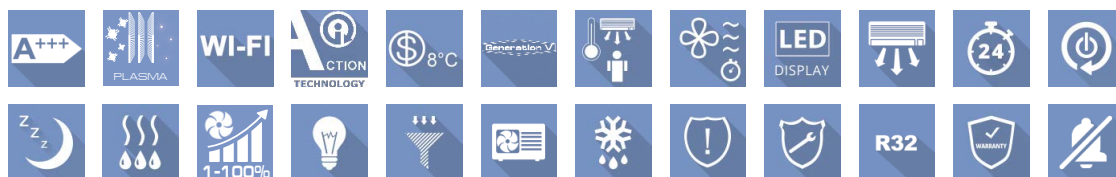
CH-S12FTXB-G
CH-S12FTXB-W



Модель		CH-S09FTXB-G CH-S09FTXB-W		CH-S12FTXB-G CH-S12FTXB-W	
Производительность	Холод	кВт	2.70 (0.90-3.80)	3.53 (1.00-3.81)	
	Тепло	кВт	3.20 (0.70-4.40)	3.81 (1.20-4.40)	
Источник электропитания			~220-240 В/50 Гц/1 Ф		
Потребляемая мощность	Холод	кВт	0.60 (0.10-1.40)	0.88 (0.10-1.40)	
	Тепло	кВт	0.72 (0.17-1.65)	0.95 (0.20-1.65)	
SEER*/SCOP** (Класс энергоэффективности)			8.8 (A+++)/4.7 (A++)	8.6 (A+++)/4.6 (A++)	
Воздухопроизводительность		м³/час	276/300/380/410/510/620/670	276/300/380/410/510/620/670	
Уровень звукового давления	Внутренний блок	дБ (А)	21/23/29/31/35/40/42	23/24/31/33/36/40/42	
	Наружный блок		52	54	
Тип хладагента			R32		
Вес	Внутренний блок	кг	14	14	
	Наружный блок	кг	33	33.5	
Тип компрессора			Ротационный		
Осушение		л/час	0.80	1.40	
Температурный диапазон работы на холод		°С	-15/+43		
Температурный диапазон работы на тепло		°С	-25/+24		
Объем газовой зарядки		кг	0.70	0.85	
Диаметр жидкостной магистрали		мм/дюйм	6.38/1/4"	6.38/1/4"	
Диаметр газовой магистрали		мм/дюйм	9.53/3/8"	9.53/3/8"	
Максимальный перепад высоты магистрали		м	10	10	
Максимальная длина магистрали		м	15	20	
Расстояние между болтами крепления наруж. блока		мм	540		

* SEER - сезонный коэффициент производительности системы в режиме работы на холод.

** SCOP - сезонный коэффициент производительности системы в режиме работы на тепло.



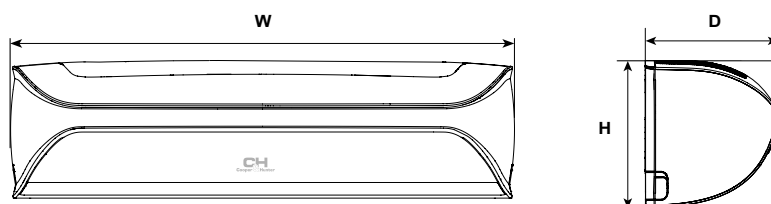
- ▶ Бытовой тепловой насос. Адаптирован для работы на тепло в северных странах;
- ▶ Температурный диапазон эффективной работы от -25°C до +24°C на тепло, от -15°C до +52°C на холод;
- ▶ Специальный алгоритм, обеспечивающий стабильную и эффективную работу при отрицательных температурах на улице, интеллектуальное размораживание, подогрев компрессора и поддона, регулятор скорости вентилятора наружного блока;
- ▶ Инновационная технология «DOUBLE SELF-CLEAN» позволяет кондиционеру делать самоочистку от пыли, грибка, вирусов и бактерий, методом мгновенной заморозки, и следующим нагревом пластин теплообменника до 58°C. Кондиционер полностью очищается за 30 минут. Это экономит время и деньги на сервисном обслуживании, и позволяет получить здоровый воздух;
- ▶ Функция "INTELLIGENT SENSOR" – интеллектуальный алгоритм распределения воздушных потоков, контролируемый встроенным датчиком присутствия;

- Follow – при перемещении пользователя, воздушный поток движется вслед за ним.
- Avoid – охлажденный воздух обгибает пользователя, предотвращая эффект сквозняка
- Surround – опережающий поток воздуха, создающий ощущение свежего бриза.
- Energy-saving – если людей в помещении нет, кондиционер перейдет в энергосберегающий режим, позволяющий сэкономить до 30% электроэнергии.
- ▶ Функция "Auto light" – датчик света распознает время суток и снижает или увеличивает звук и яркость дисплея;
- ▶ Два независимых привода управления направлением воздушного потока, с пульта дистанционного управления, по всему объему помещения;
- ▶ Увеличенный диаметр вентилятора внутреннего блока 120 мм обеспечивает оптимальный поток воздуха, при этом, сверхнизкий уровень шума составляет 18 дБ.
- ▶ Высший класс энергоэффективности A+++;
- ▶ Премияльная энергосберегающая комплектация GENERATION V (повышенный контроль качества сборки и материалов).



Модель		CH-S09FTXZ-NG	CH-S12FTXZ-NG	CH-S18FTXZ-NG
Производительность	Холод кВт	2.70 (0.20-4.40)	3.53 (0.22-4.60)	5.30 (0.30-6.40)
	Тепло кВт	3.60 (0.80-5.00)	4.20 (0.80-5.20)	5.20 (1.00-6.20)
Потребляемая мощность	Холод кВт	0.55 (0.13-1.30)	0.80 (0.13-1.40)	1.40 (0.16-2.10)
	Тепло кВт	0.75 (0.22-1.60)	0.93 (0.22-1.65)	1.47 (0.30-2.45)

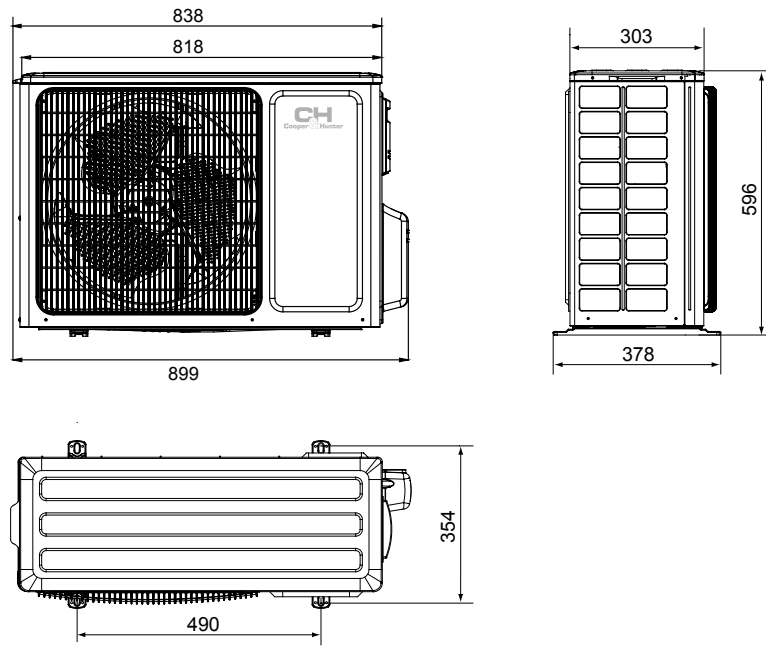
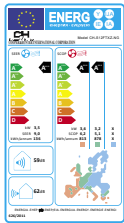
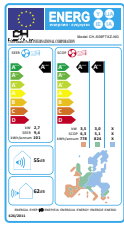
ВНУТРЕННИЙ БЛОК



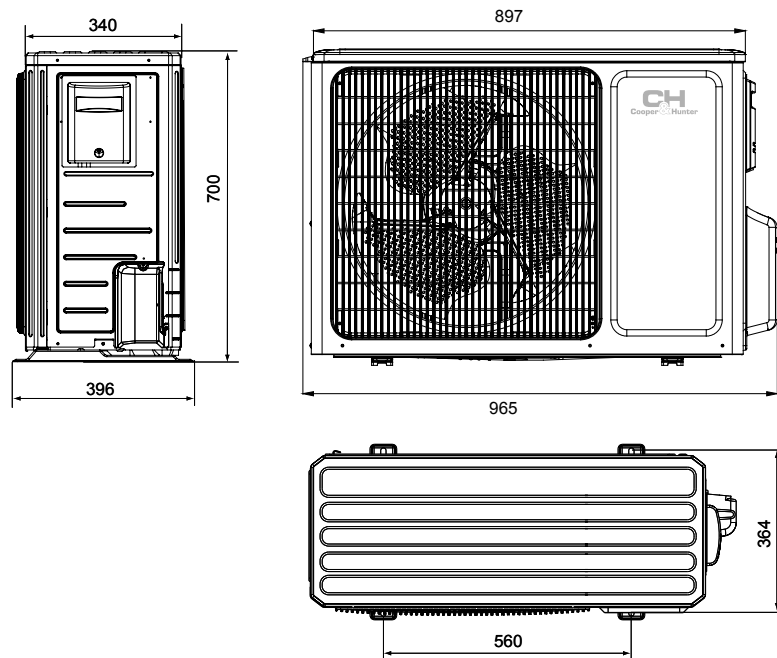
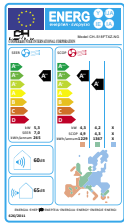
Модель	W (мм)	H (мм)	D (мм)
CH-S09FTXZ-NG	977	281	295
CH-S12FTXZ-NG	977	281	295
CH-S18FTXZ-NG	977	281	295

НАРУЖНЫЙ БЛОК

CH-S09FTXZ-NG
CH-S12FTXZ-NG



CH-S18FTXZ-NG



Модель			CH-S09FTXZ-NG	CH-S12FTXZ-NG	CH-S18FTXZ-NG
Производительность	Холод	кВт	2.70 (0.20-4.40)	3.53 (0.22-4.60)	5.30 (0.30-6.40)
	Тепло	кВт	3.60 (0.80-5.00)	4.20 (0.80-5.20)	5.20 (1.00-6.20)
Источник электропитания			~220-240 В/50 Гц/1 Ф		
Потребляемая мощность	Холод	кВт	0.55 (0.13-1.30)	0.80 (0.13-1.40)	1.40 (0.16-2.10)
	Тепло	кВт	0.75 (0.22-1.60)	0.93 (0.22-1.65)	1.47 (0.30-2.45)
SEER*/SCOP** (Класс энергоэффективности)			9.4 (A+++)/5.1 (A+++)	9.0 (A+++)/5.1 (A+++)	7.0 (A+)/4.3 (A+)
Воздухопроизводительность		м³/час	180/270/300/400/500/530/600/700	180/270/300/400/500/550/700/800	250/300/350/450/500/550/700/800
Уровень звукового давления	Внутренний блок	дБ (А)	18/19/22/29/33/35/38/42	20/22/23/29/34/37/39/44	22/24/25/31/35/37/40/46
	Наружный блок				
Тип хладагента			R32		
Вес	Внутренний блок	кг	17	17	17
	Наружный блок	кг	37.5	37.5	46
Тип компрессора			Ротационный		
Осушение		л/час	0.80		1.80
Температурный диапазон работы на холод		°С	-15/+52		
Температурный диапазон работы на тепло		°С	-25/+24		
Объем газовой зарядки		кг	1.00		1.20
Диаметр жидкостной магистрали		мм/дюйм	6.38/1/4"		6.38/1/4"
Диаметр газовой магистрали		мм/дюйм	9.53/3/8"		12.7/1/2"
Максимальный перепад высоты магистрали		м	10		10
Максимальная длина магистрали		м	15		25
Расстояние между болтами крепления наруж. блока		мм	490		560

* SEER - сезонный коэффициент производительности системы в режиме работы на холод.
** SCOP - сезонный коэффициент производительности системы в режиме работы на тепло.

SUPREME CONTINENTAL

СЕРИЯ

INVERTER

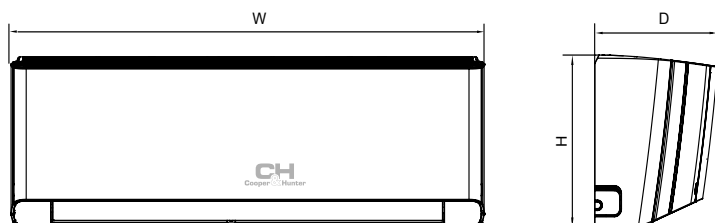


- ▶ Бытовой тепловой насос. Адаптирован для работы на тепло в северных странах;
- ▶ Ультрасовременная дизайнерская модель. Возможен выбор цвета внутреннего блока для различных дизайнерских решений из 4-х популярных цветов.
- ▶ Температурный диапазон эффективной работы от -25 °C до +24 °C на тепло, от -15 °C до +43 °C на холод;
- ▶ Специальный алгоритм, обеспечивающий стабильную и эффективную работу при низких температурах на улице, интеллектуальное размораживание, подогрев компрессора и поддона, регулятор скорости вентилятора внешнего блока;
- ▶ Технология "I-Action" – плавная и стабильная работа компрессора на сверхнизких частотах (Гц);
- ▶ Направление воздушного потока влево-вправо регулируется с пульта дистанционного управления;
- ▶ "CH 7-SKY Technology" – комплексная система фильтрации, на основе семи фильтров широкого спектра действия;
- ▶ Wi-Fi модуль, для управления кондиционером через Смартфон/Планшет (ОС: Android, iOS);
- ▶ Защита вашего дома от замерзания: функция "+8°C". Кондиционер будет поддерживать температуру +8°C, не позволяя заморозить помещение и потребляя минимум электроэнергии;
- ▶ Высший класс энергоэффективности A+++.
- ▶ 7 скоростей вентилятора;
- ▶ Премиальная энергосберегающая комплектация GENERATION V (повышенный контроль качества сборки и материалов).
- ▶ Возможность подключения проводного пульта с функцией двухнедельного программирования и присоединения к системе умного дома BMS (ОПЦИЯ).



Модель	CH-S09FTXAL-GD/SC/BL/WP		CH-S12FTXAL-GD/SC/BL/WP		CH-S18FTXAL-GD/SC/BL/WP		CH-S24FTXAL-GD/SC/BL/WP	
Производительность	Холод	кВт	2.70 (0.45-3.50)	3.50 (0.70-4.00)	5.30 (1.26-6.60)	7.00 (2.00-8.32)		
	Тепло	кВт	2.93 (0.45-4.20)	3.81 (0.80-4.50)	5.57 (1.12-6.80)	7.20 (2.00-9.20)		
Потребляемая мощность	Холод	кВт	0.59 (0.09-1.40)	0.95 (0.09-1.45)	1.55 (0.38-2.45)	2.00 (0.40-3.10)		
	Тепло	кВт	0.65 (0.16-1.65)	0.98 (0.18-1.65)	1.43 (0.35-2.60)	1.85 (0.45-3.75)		

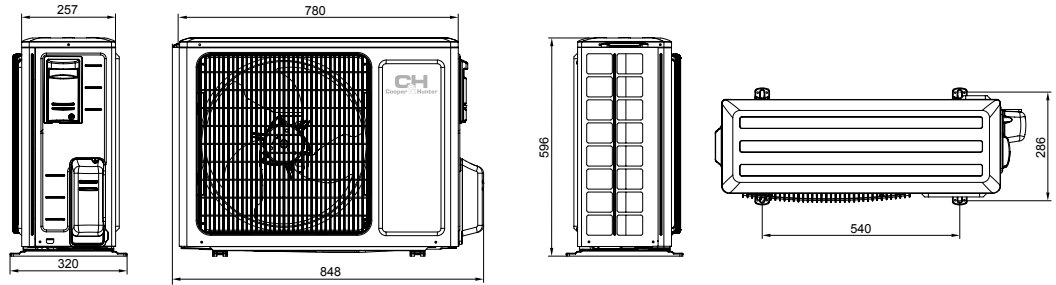
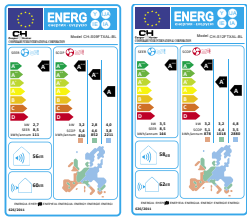
ВНУТРЕННИЙ БЛОК



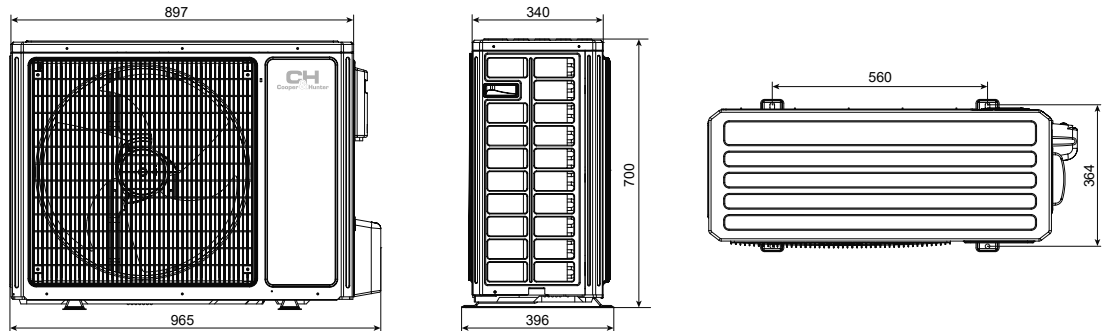
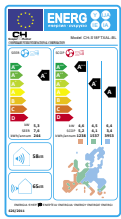
Модель	W (мм)	H (мм)	D (мм)
CH-S09FTXAL-GD/SC/BL/WP	865	290	210
CH-S12FTXAL-GD/SC/BL/WP	865	290	210
CH-S18FTXAL-GD/SC/BL/WP	996	301	225
CH-S24FTXAL-GD/SC/BL/WP	1101	327	249

НАРУЖНЫЙ БЛОК

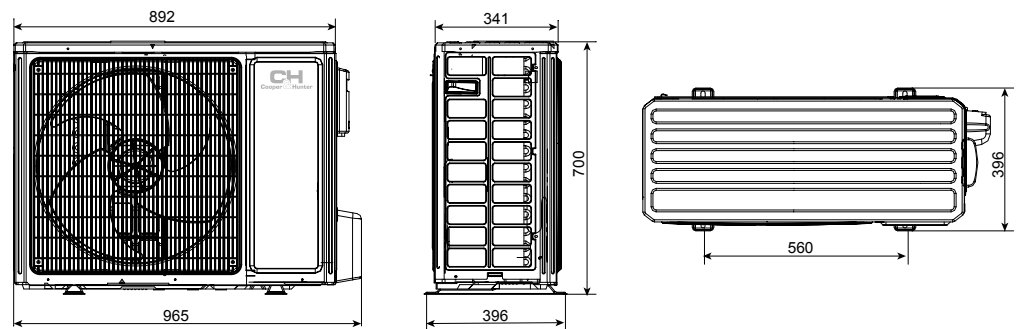
CH-S09FTXAL-GD/SC/BL/WP
CH-S12FTXAL-GD/SC/BL/WP



CH-S18FTXAL-GD/SC/BL/WP



CH-S24FTXAL-GD/SC/BL/WP



Модель	CH-S09FTXAL-GD		CH-S12FTXAL-GD		CH-S18FTXAL-GD		CH-S24FTXAL-GD		
	CH-S09FTXAL-SC	CH-S09FTXAL-BL	CH-S12FTXAL-SC	CH-S12FTXAL-BL	CH-S18FTXAL-SC	CH-S18FTXAL-BL	CH-S24FTXAL-SC	CH-S24FTXAL-BL	
Производительность	Холод	кВт	2.70 (0.45-3.50)	3.50 (0.70-4.00)	5.30 (1.26-6.60)	7.00 (2.00-8.32)			
	Тепло	кВт	2.93 (0.45-4.20)	3.81 (0.80-4.50)	5.57 (1.12-6.80)	7.20 (2.00-9.20)			
Источник электропитания	~220-240 В/50 Гц/1 Ф								
Потребляемая мощность	Холод	кВт	0.59 (0.09-1.40)	0.95 (0.09-1.45)	1.55 (0.38-2.45)	2.00 (0.40-3.70)			
	Тепло	кВт	0.65 (0.16-1.65)	0.98 (0.18-1.65)	1.43 (0.35-2.60)	1.85 (0.45-3.80)			
Класс энергоэффективности	SEER (Холод)	кВт/кВт	8.5 (A+++)	8.5 (A+++)	7.6 (A++)	7.0 (A++)			
	SCOP (Тепло)	кВт/кВт	5.4 (A+++)	5.1 (A+++)	5.2 (A+++)	5.2 (A+++)			
Воздухопроизводительность		м³/час	390/420/450/490/540/590/660	390/420/450/490/540/590/680	306/520/580/610/750/800/850	750/850/900/950/1000/1100/1250			
Уровень звукового давления	Внутренний блок	дБ (А)	18/22/26/35/37/39/41	19/24/28/35/37/39/43	30/33/36/41/43/45/49	32/35/38/42/44/47/49			
	Наружный блок	дБ (А)	52	53	57	60			
Тип хладагента	R-32								
Вес	Внутренний блок	кг	10.5	11	13.5	16.5			
	Наружный блок	кг	33.5	33.5	45	53			
Тип компрессора	ротационный								
Осушение		л/час	0.80	1.40	1.80	2.40			
Температурный диапазон работы на холод		°С	-15/+43						
Температурный диапазон работы на тепло		°С	-25/+24						
Объем газовой зарядки		кг	0.70	0.75	1.00	1.70			
Диаметр жидкостной магистрали		мм/дюйм	6.38/1/4"	6.38/1/4"	6.38/1/4"	6.38/1/4"			
Диаметр газовой магистрали		мм/дюйм	9.53/3/8"	9.53/3/8"	12.7/1/2"	15.88/5/8"			
Максимальный перепад высоты магистрали		м	10	10	10	10			
Максимальная длина магистрали		м	15	20	25	25			
Расстояние между болтами крепления наруж. блока		мм	540	540	560	560			

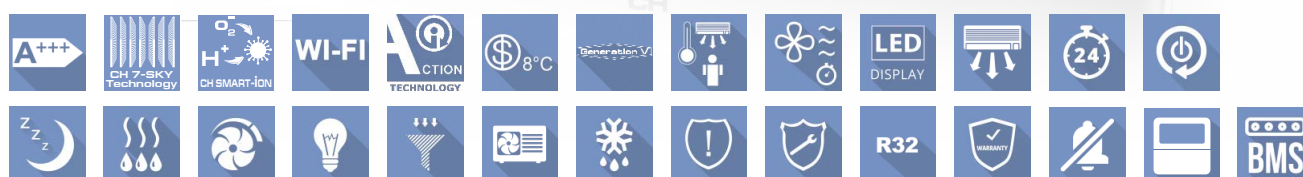
* SEER - сезонный коэффициент производительности системы в режиме работы на холод.

** SCOP - сезонный коэффициент производительности системы в режиме работы на тепло.

ARCTIC INVERTER NG



СЕРИЯ **INVERTER**

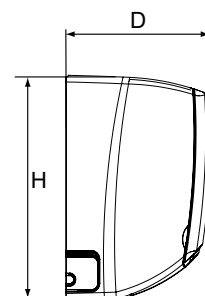
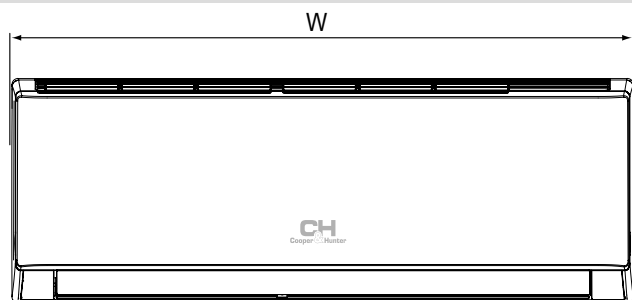


- ▶ Бытовой тепловой насос. Адаптирован для работы на тепло в северных странах;
- ▶ Температурный диапазон эффективной работы от -25°C до +24°C на тепло, от -15°C до +43°C на холод;
- ▶ Специальный алгоритм, обеспечивающий стабильную и эффективную работу при низких температурах на улице, интеллектуальное размораживание, подогрев компрессора и поддона, регулятор скорости вентилятора внешнего блока;
- ▶ Технология "I-Action" – плавная и стабильная работа компрессора на сверхнизких частотах (Гц);
- ▶ Направление воздушного потока влево-вправо регулируется с пульта дистанционного управления;
- ▶ "CH 7-SKY Technology" – комплексная система фильтрации, на основе семи фильтров широкого спектра действия;
- ▶ Wi-Fi модуль, для управления кондиционером через Смартфон/Планшет (ОС: Android, iOS);
- ▶ Защита вашего дома от замерзания: функция "+ 8 °С". Кондиционер будет поддерживать температуру + 8 °С, не позволяя заморозить помещение и потребляя минимум электроэнергии;
- ▶ Высший класс энергоэффективности A+++;
- ▶ 7 скоростей вентилятора;
- ▶ Премиальная энергосберегающая комплектация GENERATION V (повышенный контроль качества сборки и материалов);
- ▶ Возможность подключения проводного пульта с функцией двухнедельного программирования и присоединения к системе умного дома BMS (ОПЦИЯ).



Модель			CH-S09FTXLA-NG	CH-S12FTXLA-NG	CH-S18FTXLA-NG	CH-S24FTXLA-NG
Производительность	Холод	кВт	2,70 (0,45-3,50)	3,50 (0,70-4,00)	5,20 (1,26-6,60)	7,00 (2,00-8,32)
	Тепло	кВт	2,80 (0,45- 4,20)	3,67 (0,80-4,50)	5,30 (1,12-6,80)	7,40 (2,00-9,20)
Потребляемая мощность	Холод	кВт	0,61 (0,09-1,40)	0,80 (0,09-1,45)	1,18 (0,38-2,45)	1,62 (0,40-3,10)
	Тепло	кВт	0,61 (0,16-1,50)	0,79 (0,18-1,50)	1,14 (0,35-2,60)	1,63 (0,45-3,75)

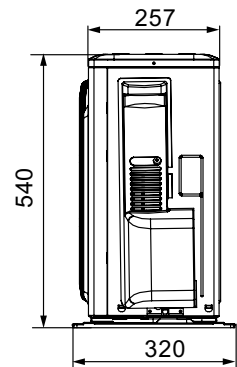
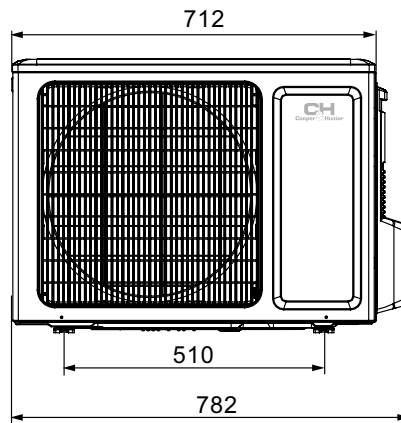
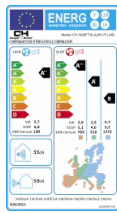
ВНУТРЕННИЙ БЛОК



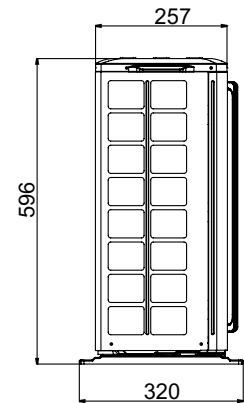
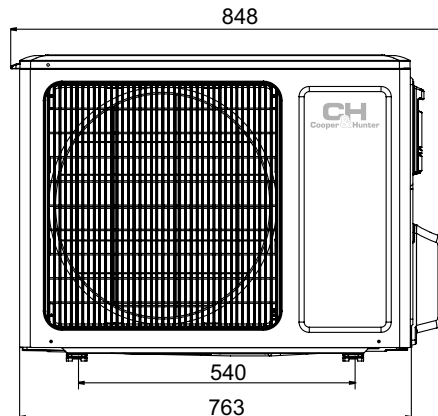
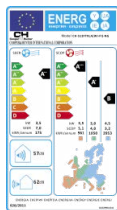
Модель	W (мм)	H (мм)	D (мм)
CH-S09FTXLA-NG	790	275	200
CH-S12FTXLA-NG	845	289	209
CH-S18FTXLA-NG	970	300	224
CH-S24FTXLA-NG	1078	325	246

НАРУЖНЫЙ БЛОК

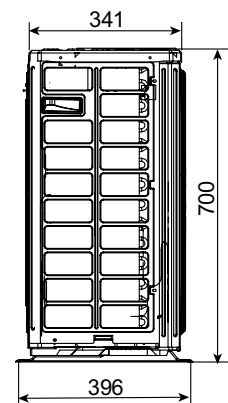
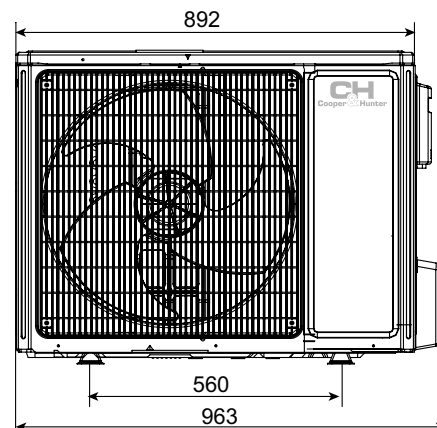
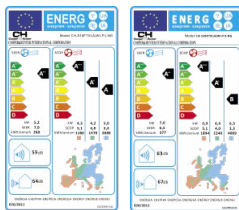
CH-S09FTXLA-NG



CH-S12FTXLA-NG



CH-S18FTXLA-NG
CH-S24FTXLA-NG



Модель			CH-S09FTXLA-NG	CH-S12FTXLA-NG	CH-S18FTXLA-NG	CH-S24FTXLA-NG
Производительность	Холод	кВт	2,70 (0,45-3,50)	3,50 (0,70-4,00)	5,20 (1,26-6,60)	7,00 (2,00-8,32)
	Тепло	кВт	2,80 (0,45-4,20)	3,67 (0,80-4,50)	5,30 (1,12-6,80)	7,40 (2,00-9,20)
Источник электропитания			~220-240 В/50 Гц			
Потребляемая мощность	Холод	кВт	0,61 (0,09-1,40)	0,80 (0,09-1,45)	1,18 (0,38-2,45)	1,62 (0,40-3,10)
	Тепло	кВт	0,61 (0,16-1,50)	0,79 (0,18-1,50)	1,14 (0,35-2,60)	1,63 (0,45-3,75)
Класс энергоэффективности	SEER (Холод)	кВт/кВт	6,8 (A++)	7,0 (A++)	7,0 (A++)	6,5 (A++)
	SCOP (Тепло)	кВт/кВт	5,1 (A+++)	5,1 (A+++)	5,1 (A+++)	5,1 (A+++)
Воздухопроизводительность		м³/час	290/330/380/430/460/490/560	390/420/450/490/560/620/680	470/520/570/610/720/800	800/850/900/950/1050/1150/1250
Уровень звукового давления	Внутренний блок	дБ (А)	22/24/26/28/32/35/37	22/24/26/29/32/35/38	27/31/34/35/38/41/45	29/34/36/37/39/42/45
	Наружный блок	дБ (А)	50	52	57	57
Тип хладагента			R32			
Вес	Внутренний блок	кг	9	10,5	13,5	16,5
	Наружный блок	кг	27,5	31	45	53,5
Тип компрессора			ротационный			
Осушение		л/час	0,80	1,40	1,8	2,4
Температурный диапазон работы на холод		°С	-15 ... +48			
Температурный диапазон работы на тепло		°С	-25 ... +24			
Объем газовой зарядки		кг	0,55	0,70	1,00	1,70
Диаметр жидкостной магистрали		мм/дюйм	6.38/1/4"	6.38/1/4"	6.38/1/4"	6.38/1/4"
Диаметр газовой магистрали		мм/дюйм	9.53/3/8"	9.53/3/8"	12.7/1/2"	15.88/5/8"
Максимальный перепад высоты магистрали		м	10	10	10	10
Максимальная длина магистрали		м	15	20	25	20
Расстояние между болтами крепления наруж. блока		мм	510	540	560	560

* SEER - сезонный коэффициент производительности системы в режиме работы на холод.
** SCOP - сезонный коэффициент производительности системы в режиме работы на тепло.

NORDIC CONTINENTAL СЕРИЯ



INVERTER

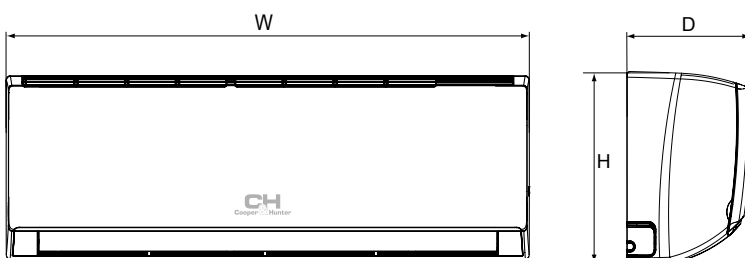


- ▶ Бытовой тепловой насос. Адаптирован для работы на тепло в северных странах;
- ▶ Температурный диапазон эффективной работы от -25°C до + 24°C на тепло, от -15°C до + 43°C на холод;
- ▶ Специальный алгоритм, обеспечивающий стабильную и эффективную работу при низких температурах на улице, интеллектуальное размораживание, подогрев компрессора и поддона, регулятор скорости вентилятора внешнего блока;
- ▶ Технология "I-Action" – плавная и стабильная работа компрессора на сверхнизких частотах (Гц);
- ▶ Направление воздушного потока влево-вправо регулируется с пульта дистанционного управления;
- ▶ "CH 7-SKY Technology" – комплексная система фильтрации, на основе семи фильтров широкого спектра действия;
- ▶ Wi-Fi модуль, для управления кондиционером через Смартфон/Планшет (ОС: Android, iOS);
- ▶ Защита вашего дома от замерзания: функция "+ 8 °C". Кондиционер будет поддерживать температуру + 8 °C, не позволяя заморозить помещение и потребляя минимум электроэнергии;
- ▶ Высший класс энергоэффективности A+++;
- ▶ 7 скоростей вентилятора;
- ▶ Премиальная энергосберегающая комплектация GENERATION V (повышенный контроль качества сборки и материалов);
- ▶ Возможность подключения проводного пульта с функцией двухнедельного программирования и присоединения к системе умного дома BMS (ОПЦИЯ).



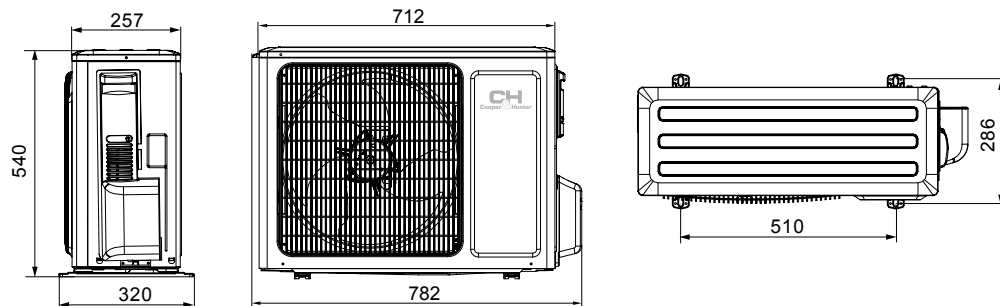
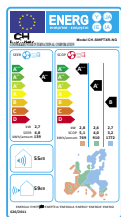
Модель	CH-S09FTXR-NG		CH-S12FTXR-NG		CH-S18FTXR-NG		CH-S24FTXR-NG	
Производительность	Холод	кВт	2.70 (0.45-3.50)	3.50 (0.70-4.00)	5.20 (1.26-6.60)	7.00 (1.93-8.85)		
	Тепло	кВт	2.80 (0.45-4.20)	3.67 (0.80-4.50)	5.30 (1.12-6.80)	7.40 (1.80-10.63)		
Потребляемая мощность	Холод	кВт	0.82 (0.09-1.40)	1.09 (0.09-1.45)	1.53 (0.38-2.45)	1.76 (0.43-3.10)		
	Тепло	кВт	0.76 (0.16-1.50)	0.99 (0.18-1.50)	1.41 (0.35-2.60)	1.86 (0.43-3.75)		

ВНУТРЕННИЙ БЛОК

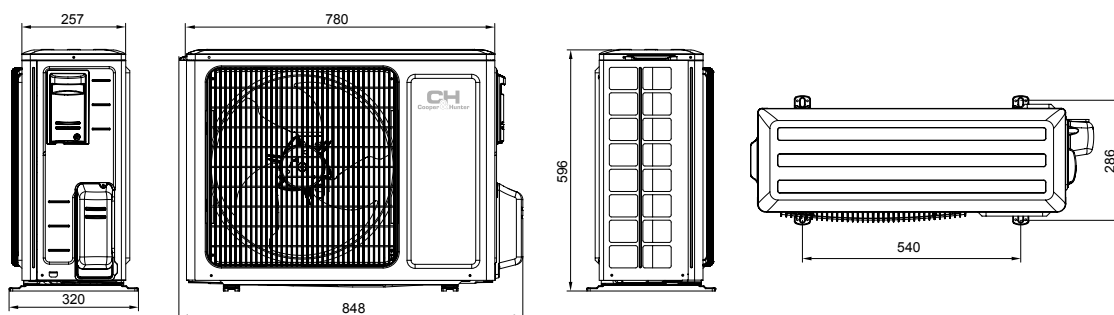
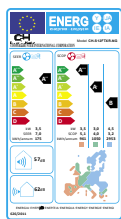


Модель	W (мм)	H (мм)	D (мм)
CH-S09FTXR-NG	790	275	200
CH-S12FTXR-NG	845	289	209
CH-S18FTXR-NG	970	300	224
CH-S24FTXR-NG	1078	325	246

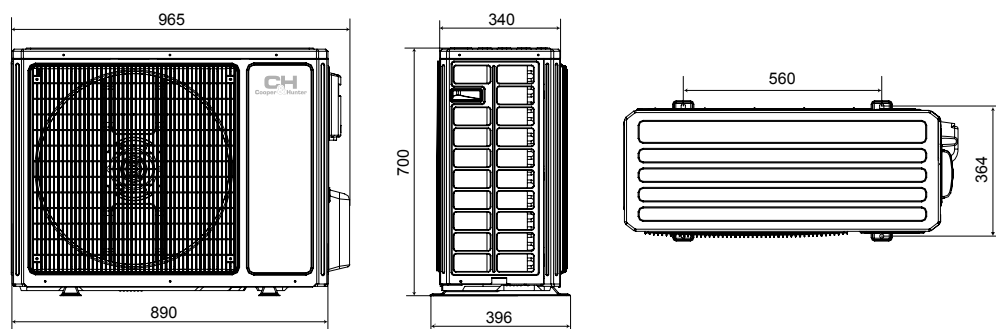
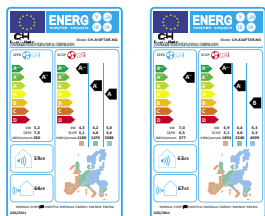
CH-S09FTXR-NG



CH-S12FTXR-NG



CH-S18FTXR-NG CH-S24FTXR-NG



Модель	CH-S09FTXR-NG		CH-S12FTXR-NG		CH-S18FTXR-NG		CH-S24FTXR-NG	
Производительность	Холод	кВт	2.70 (0.45-3.50)		3.50 (0.70-4.00)		5.20 (1.26-6.60)	
	Тепло	кВт	2.80 (0.45-4.20)		3.67 (0.80-4.50)		5.30 (1.12-6.80)	
Источник электропитания	~220-240 В/50 Гц/1 Ф							
Потребляемая мощность	Холод	кВт	0.82 (0.09-1.40)		1.09 (0.09-1.45)		1.53 (0.38-2.45)	
	Тепло	кВт	0.76 (0.16-1.50)		0.99 (0.18-1.50)		1.41 (0.35-2.60)	
Класс энергоэффективности	SEER (Холод)	кВт/кВт	6.8 (A++)		7.0 (A++)		7.0 (A++)	
	SCOP (Тепло)	кВт/кВт	4.0 (A+)		4.0 (A+)		4.0 (A+)	
Воздухопроизводительность		м³/час	290/330/380/430/460/490/560		390/420/450/490/560/620/680		470/520/570/610/650/720/800	
Уровень звукового давления	Внутренний блок	дБ (A)	24/26/29/32/35/37/41		26/28/30/32/35/38/42		31/34/35/38/41/43/45	
	Наружный блок	дБ (A)	50		52		57	
Тип хладагента	R-32							
Вес	Внутренний блок	кг	9		10.5		13.5	
	Наружный блок	кг	27.5		31		45	
Тип компрессора	ротационный							
Осушение		л/час	0.80		1.40		1.80	
Температурный диапазон работы на холод		°C	-15/+43					
Температурный диапазон работы на тепло		°C	-25/+24					
Объем газовой зарядки		кг	0.55		0.70		1.00	
Диаметр жидкостной магистрали		мм/дюйм	6.38/1/4"		6.38/1/4"		6.38/1/4"	
Диаметр газовой магистрали		мм/дюйм	9.53/3/8"		9.53/3/8"		12.7/1/2"	
Максимальный перепад высоты магистрали		м	10		10		20	
Максимальная длина магистрали		м	15		20		40	
Расстояние между болтами крепления наруж. блока		мм	510		540		560	

* SEER - сезонный коэффициент производительности системы в режиме работы на холод.

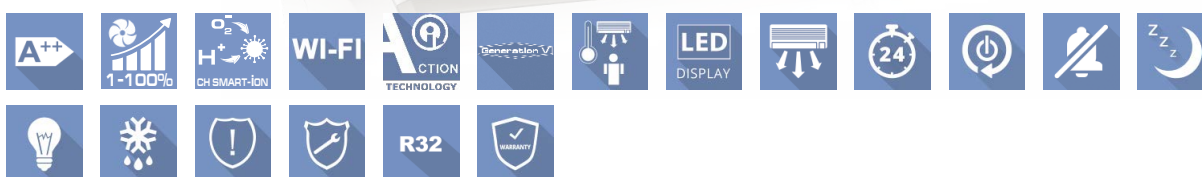
** SCOP - сезонный коэффициент производительности системы в режиме работы на тепло.

NORDIC EVO NG

СЕРИЯ



INVERTER

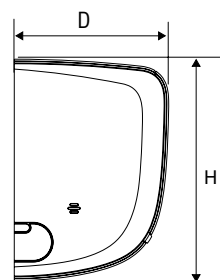
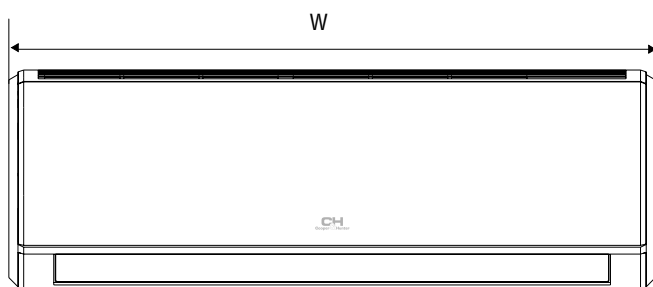


- ▶ Бытовой тепловой насос. Адаптирован для работы на тепло в северных странах;
- ▶ Оригинальный компрессор TM PANASONIC;
- ▶ Температурный диапазон эффективной работы от -28°C до +24°C на тепло, от +18°C до +52°C на холод;
- ▶ Step-less Fan Control – уникальная технология плавной регулировки скорости вентилятора внутреннего блока в широком диапазоне от 1 до 100%;
- ▶ Технология «i-Action» – плавная и стабильная работа компрессора на сверхнизких частотах (Гц);
- ▶ Специальный алгоритм, обеспечивающий стабильную и эффективную работу при отрицательных температурах на улице, интеллектуальное размораживание, подогрев компрессора и поддона;
- ▶ Wi-Fi модуль для управления кондиционером через Смартфон/Планшет (ОС: Android, iOS);
- ▶ Защита вашего дома от замерзания: функция «+8°C». Кондиционер будет поддерживать температуру 8°C, не позволяя заморозить помещение и потребляя минимум электроэнергии.
- ▶ Технология «i-Action» – плавная и стабильная работа компрессора на сверхнизких частотах (Гц);



Модель		CH-S09FTXN-NG	CH-S12FTXN-NG	CH-S18FTXN-NG	CH-S24FTXN-NG	
Производительность	Холод	кВт	2.60 (0.48-2.90)	3.40 (0.60-3.90)	5.27 (1.00-6.70)	6.45 (1.40-7.00)
	Тепло	кВт	2.80 (0.73- 3.30)	3.60 (0.80-4.20)	5.50 (1.10-6.80)	6.60 (1.50-7.90)
Потребляемая мощность	Холод	кВт	0.57 (0.13-1.43)	0.77 (0.09-1.56)	1.19 (0.32-2.46)	1.47 (0.38-2.80)
	Тепло	кВт	0.62 (0.17-1.55)	0.80 (0.14-1.65)	1.19 (0.35-2.30)	1.42 (0.40-2.50)

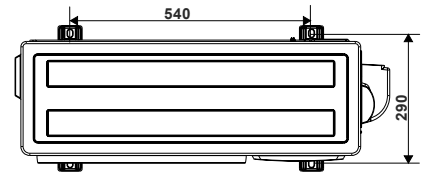
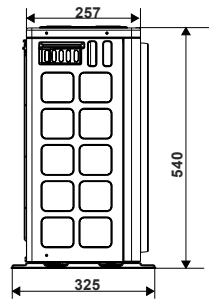
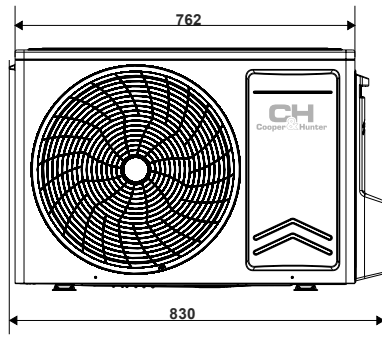
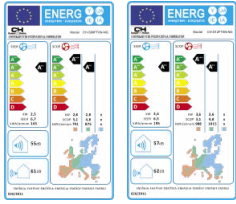
ВНУТРЕННИЙ БЛОК



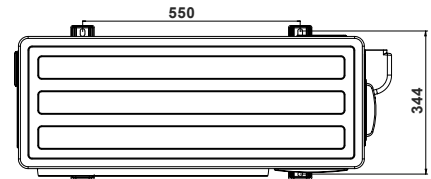
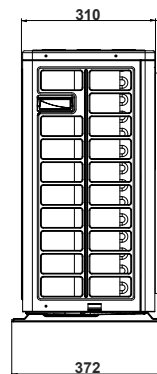
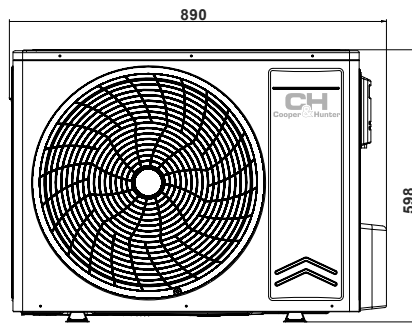
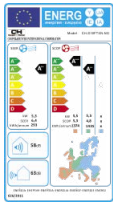
Модель	W (мм)	H (мм)	D (мм)
CH-S09FTXN-NG	792	279	195
CH-S12FTXN-NG	792	279	195
CH-S18FTXN-NG	972	302	224
CH-S24FTXN-NG	1081	327	248

НАРУЖНЫЙ БЛОК

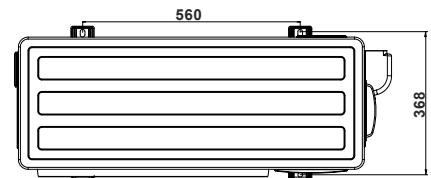
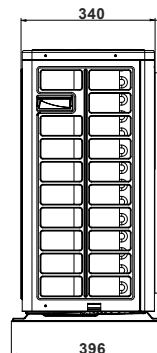
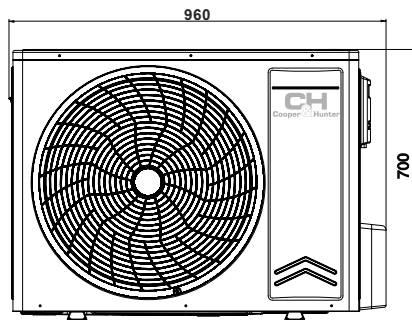
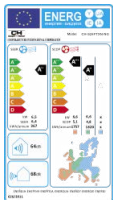
CH-S09FTXN-NG
CH-S12FTXN-NG



CH-S18FTXN-NG



CH-S24FTXN-NG



Модель			CH-S09FTXN-NG	CH-S12FTXN-NG	CH-S18FTXN-NG	CH-S24FTXN-NG
Производительность	Холод	кВт	2.60 (0.48-2.90)	3.40 (0.60-3.90)	5.27 (1.00-6.70)	6.45 (1.40-7.00)
	Тепло	кВт	2.80 (0.73-3.30)	3.60 (0.80-4.20)	5.50 (1.10-6.80)	6.60 (1.50-7.90)
Источник электропитания			~220-240 В/50 Гц/1 Ф			
Потребляемая мощность	Холод	кВт	0.57 (0.13-1.43)	0.77 (0.09-1.56)	1.19 (0.32-2.46)	1.47 (0.38-2.80)
	Тепло	кВт	0.62 (0.17-1.55)	0.80 (0.14-1.65)	1.19 (0.35-2.30)	1.42 (0.40-2.50)
SEER*/SCOP** (Класс энергоэффективности)			6,7(A++)/5,1 (A+++)	6,5(A++)/5,1 (A+++)	6,4(A++)/5,3 (A+++)	6,4(A++)/5,1 (A+++)
Воздухопроизводительность		м³/час	520/440/230/150	550/470/250/180	850/760/570/480	1090/930/670/560
Уровень звукового давления	Внутренний блок	дБ (А)	19/24/36/40	20/25/37/41	26/29/39/43	27/31/40/45
	Наружный блок					
Тип хладагента			R32			
Вес	Внутренний блок	кг	9	9	13	16
	Наружный блок	кг	29	30,5	40	43,5
Тип компрессора			ротационный			
Осушение		л/час	0.80	1.40	1.80	2.04
Температурный диапазон работы на холод		°С	+18/+52			
Температурный диапазон работы на тепло		°С	-25/+24			
Объем газовой зарядки		кг	0.52	0.78	0.93	1.05
Диаметр жидкостной магистрали		мм/дюйм	6.38/1/4"	6.38/1/4"	6.38/1/4"	6.38/1/4"
Диаметр газовой магистрали		мм/дюйм	9.53/3/8"	9.53/3/8"	12.7/1/2"	16.7/5/8"
Максимальный перепад высоты магистрали		м	10	10	10	10
Максимальная длина магистрали		м	20	20	25	25
Расстояние между болтами крепления наруж. блока		мм	540		550	560

* SEER - сезонный коэффициент производительности системы в режиме работы на холод.
** SCOP - сезонный коэффициент производительности системы в режиме работы на тепло.

DAYTONA

СЕРИЯ



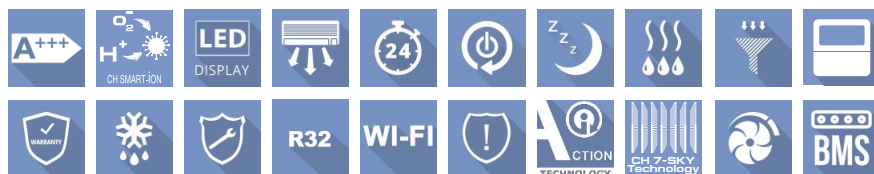
INVERTER



*Black



*White with Silver

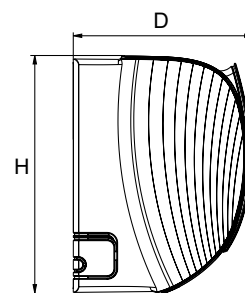
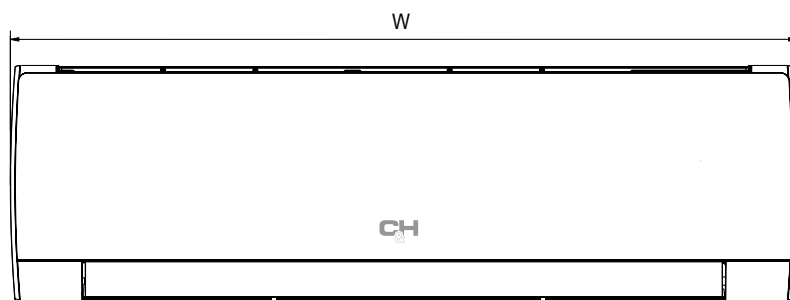


- ▶ Бытовой тепловой насос. Адаптирован для работы на тепло в северных странах;
- ▶ Ультрасовременная дизайнерская модель;
- ▶ Температурный диапазон эффективной работы от -25°C до +24°C на тепло, от -15°C до +43°C на холод;
- ▶ Wi-Fi модуль для возможности управления кондиционером через Смартфон/Планшет (ОС: Android, iOS);
- ▶ Защита вашего дома от замерзания: функция «+8°C». Кондиционер будет поддерживать температуру 8°C, не позволяя заморозить помещение и потребляя минимум электроэнергии.
- ▶ Премиальная энергосберегающая комплектация «GENERATION V» (повышенный контроль качества сборки и материалов);
- ▶ 7 скоростей вентилятора;
- ▶ Технология «I-Action» – плавная и стабильная работа компрессора на сверхнизких частотах (1Гц);
- ▶ Возможность подключения проводного пульта с функцией двухнедельного программирования и присоединения к системе умного дома BMS (ОПЦИЯ).



Модель	CH-S09FTXD		CH-S12FTXD		CH-S18FTXD		CH-S24FTXD	
	CH-S09FTXD-BL		CH-S12FTXD-BL		CH-S18FTXD-BL		CH-S24FTXD-BL	
Производительность	Холод	кВт	2,70 (0,50-3,60)	3,50 (0,70-4,00)	5,20 (1,26-6,60)	7,00 (1,93-8,85)		
	Тепло	кВт	3,00 (0,50-4,30)	3,67 (0,80-4,50)	5,30 (1,12-6,80)	7,40 (1,80-10,63)		
Потребляемая мощность	Холод	кВт	0,81 (0,09-1,40)	1,09 (0,09-1,45)	1,53 (0,38-2,45)	1,90 (0,43-3,10)		
	Тепло	кВт	0,78 (0,16-1,50)	0,99 (0,18-1,50)	1,41 (0,35-2,60)	1,90 (0,43-3,75)		

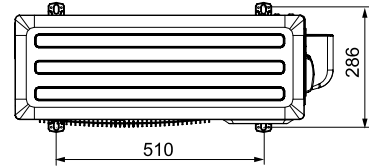
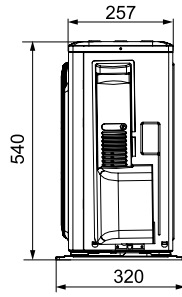
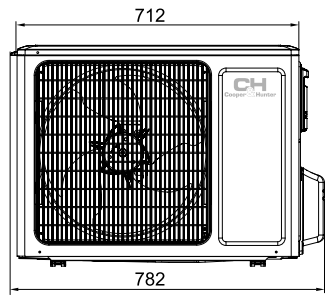
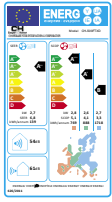
ВНУТРЕННИЙ БЛОК



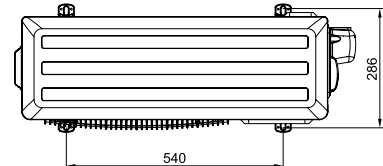
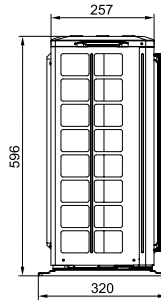
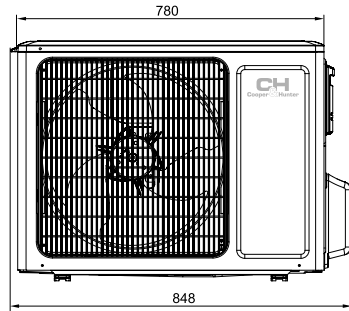
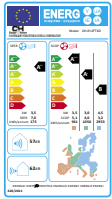
Модель	W (мм)	H (мм)	D (мм)
CH-S09FTXD / CH-S09FTXD-BL	889	294	212
CH-S12FTXD / CH-S12FTXD-BL	889	294	212
CH-S18FTXD / CH-S18FTXD-BL	1013	307	221
CH-S24FTXD / CH-S24FTXD-BL	1122	329	247

НАРУЖНЫЙ БЛОК

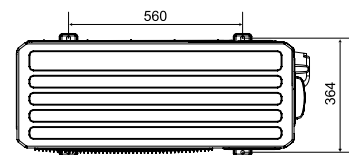
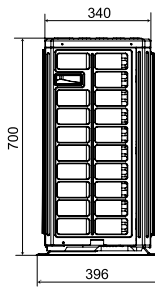
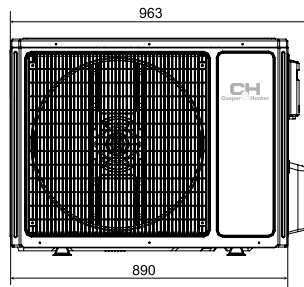
CH-S09FTXD
CH-S09FTXD-BL



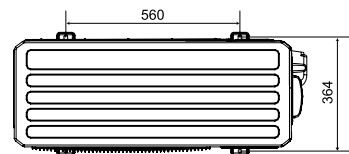
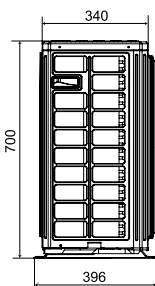
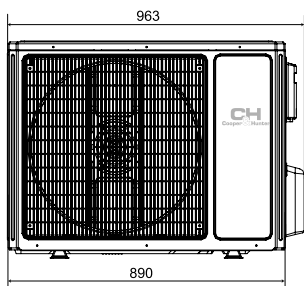
CH-S12FTXD
CH-S12FTXD-BL



CH-S18FTXD
CH-S18FTXD-BL



CH-S24FTXD
CH-S24FTXD-BL



Модель			CH-S09FTXD CH-S09FTXD-BL	CH-S12FTXD CH-S12FTXD-BL	CH-S18FTXD CH-S18FTXD-BL	CH-S24FTXD CH-S24FTXD-BL
Производительность	Холод	кВт	2,70 (0,50-3,60)	3,50 (0,70-4,00)	5,20 (1,26-6,60)	7,00 (1,93-8,85)
	Тепло	кВт	3,00 (0,50-4,30)	3,67 (0,80-4,50)	5,30 (1,12-6,80)	7,40 (1,80-10,63)
Источник электропитания			~ 220-240В/50Гц/1ф			
Потребляемая мощность	Холод	кВт	0,81 (0,09-1,40)	1,09 (0,09-1,45)	1,53 (0,38-2,45)	1,90 (0,43-3,10)
	Тепло	кВт	0,78 (0,16-1,50)	0,99 (0,18-1,50)	1,41 (0,35-2,60)	1,90 (0,43-3,75)
SEER*/SCOP** (класс энергоэффективности)		кВт/кВт	6.8(A++)/5.1(A+++)	7.0(A++)/5.1(A+++)	6.5(A++)/5.1(A+++)	6.5(A++)/5.1(A+++)
Воздухопроизводительность		м³/час	390/420/440/470/540/570/610	390/420/450/490/560/620/680	470/520/570/610/650/720/800	750/850/900/950/1000/1100/1250
Уровень звукового давления	Внутренний блок	дБ (А)	18/22/26/30/34/37/43	20/24/28/32/36/38/46	30/33/36/39/42/45/48	32/35/38/43/45/47/50
	Наружный блок					
Тип хладагента			R32			
Вес	Внутренний блок	кг	11	11	13,5	17,5
	Наружный блок	кг	27,5	31	45	53,5
Тип компрессора			ротационный			
Осушение		л/час	0,8	1,4	1,8	2,4
Температурный диапазон работы на холод		°С	-15/+43			
Температурный диапазон работы на тепло		°С	-23/+24			
Объем газовой зарядки		кг	0,55	0,70	1,0	1,70
Диаметр жидкостной магистрали		мм/дюйм	6,38/1/4"	6,38/1/4"	6,38/1/4"	6,38/1/4"
Диаметр газовой магистрали		мм/дюйм	9,53/3/8"	9,53/3/8"	12,7/1/2"	15,88/5/8"
Максимальный перепад высоты магистрали		м	10			
Максимальная длина магистрали		м	15	20	25	20
Расстояние между болтами крепления наруж. блока		мм	510	540	560	

* SEER - сезонный коэффициент производительности системы в режиме работы на холод.
** SCOP - сезонный коэффициент производительности системы в режиме работы на тепло.

VERITAS NG

СЕРИЯ

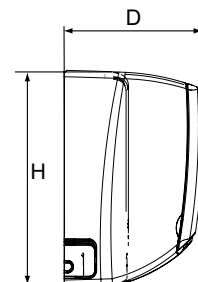
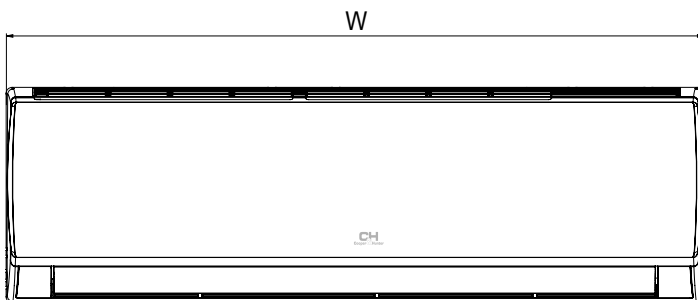


- ▶ "CH 7-SKY Technology" – комплексная система фильтрации, на основе семи фильтров широкого спектра действия;
- ▶ «CH SMART-ION Filter» – технология тотальной очистки воздуха нового поколения;
- ▶ Температурный диапазон эффективной работы от - 25°C до +24°C на тепло, от - 15°C до + 48°C на холод;
- ▶ Wi-Fi модуль для возможности управления кондиционером через Смартфон/Планшет (ОС: Android, iOS);
- ▶ Технология «I-Action» – плавная и стабильная работа компрессора на сверхнизких частотах (Гц);
- ▶ Защита вашего дома от замерзания: функция «+8°C». Кондиционер будет поддерживать температуру 8°C, не позволяя заморозить помещение и потребляя минимум электроэнергии;
- ▶ Самоочистка внутреннего блока;
- ▶ Премиальная энергосберегающая комплектация «GENERATION V» (повышенный контроль качества сборки и материалов);
- ▶ Широкоугольные жалюзи, создают охват всего объема помещения;
- ▶ Возможность подключения проводного пульта с функцией двухнедельного программирования и присоединения к системе умного дома BMS (ОПЦИЯ).



Модель			CH-S07FTXQ	CH-S09FTXQ-NG	CH-S12FTXQ-NG	CH-S18FTXQ-NG	CH-S24FTXL2Q-NG
Производительность	кВт	Холод	2.20 (0.37-2.53)	2.60 (0.50-3.35)	3.50 (0.60-3.60)	5.00 (0.65-5.20)	7.00 (1.93-8.85)
	кВт	Тепло	2.30 (0.51-2.60)	2.80 (0.50-3.50)	3.60 (0.60-3.80)	5.30 (0.70-5.40)	7.40 (1.80-10.63)
Потребляемая мощность	кВт	Холод	0.608 (0.10-0.95)	0.718 (0.16-1.40)	0.972 (0.12-1.40)	1.39 (0.15-1.70)	1.62 (0.40-3.10)
	кВт	Тепло	0.602 (0.10-0.91)	0.733 (0.20-1.50)	0.942 (0.12-1.50)	1.34 (0.16-1.680)	1.63 (0.45-3.75)

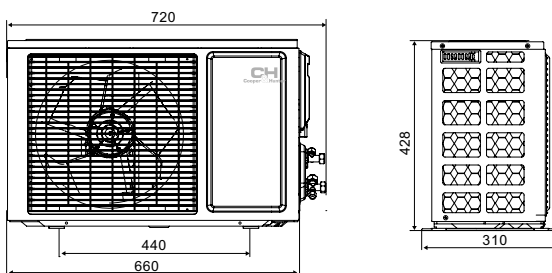
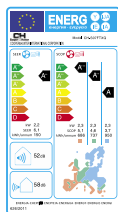
ВНУТРЕННИЙ БЛОК



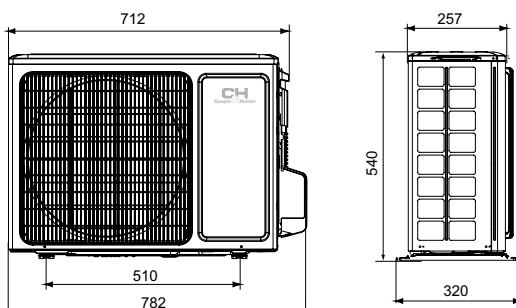
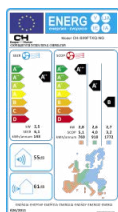
Модель	W (мм)	H (мм)	D (мм)
CH-S07FTXQ	713	270	195
CH-S09FTXQ-NG	790	275	200
CH-S12FTXQ-NG	790	275	200
CH-S18FTXQ-NG	970	300	225
CH-S24FTXL2Q-NG	1078	325	246

НАРУЖНЫЙ БЛОК

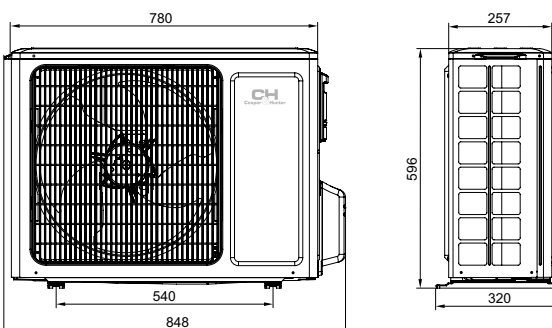
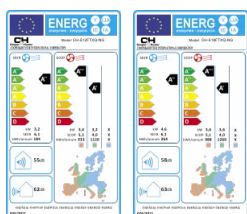
CH-S07FTXQ



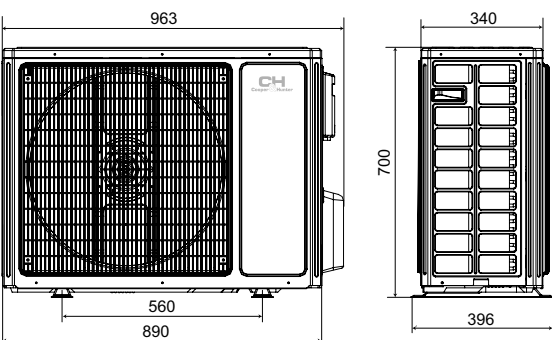
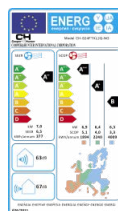
CH-S09FTXQ-NG



CH-S12FTXQ-NG
CH-S18FTXQ-NG



CH-S24FTXL2Q-NG



Модель		CH-S07FTXQ	CH-S09FTXQ-NG	CH-S12FTXQ-NG	CH-S18FTXQ-NG	CH-S24FTXL2Q-NG	
Производительность	Холод	кВт	2.20 (0.37-2.53)	2.60 (0.50-3.35)	3.50 (0.60-3.60)	5.00 (0.65-5.20)	7.00 (1.93-8.85)
	Тепло	кВт	2.30 (0.51-2.60)	2.80 (0.50-3.30)	3.60 (0.60-3.80)	5.30 (0.70-5.40)	7.40 (1.80-10.63)
Источник электропитания		~220-240 В/50 Гц/1 Ф					
Потребляемая мощность	Холод	кВт	0.608 (0.10-0.95)	0.72 (0.16-1.40)	0.97 (0.12-1.40)	1.39 (0.15-1.70)	1.62 (0.40-3.10)
	Тепло	кВт	0.602 (0.10-0.91)	0.71 (0.20-1.50)	0.92 (0.12-1.50)	1.34 (0.16-1.6.0)	1.63 (0.45-3.75)
SEER*/SCOP** (Класс энергоэффективности)			6.1 (A++)/4.6 (A++)	6.1 (A++)/4.0 (A+)	6.1 (A++)/4.0 (A+)	6.1 (A++)/4.0 (A+)	6.5 (A++)/4.0 (A+)
Воздухопроизводительность		м³/час	300/390/420/500	330/430/490/560	290/410/480/560	520/610/720/850	800/850/900/950/1050/1150/1250
Уровень звукового давления	Внутренний блок	дБ (A)	22/25/27/29	23/26/30/36	24/28/32/37	28/33/39/45	29/34/36/37/39/42/45
	Наружный блок	дБ (A)	49	52	52	54	57
Тип хладагента		R410A		R 32			
Вес	Внутренний блок/Наружный блок	кг	8.5/21.5	9/29.5	9/31	13.5/34	16.5/53.5
Тип компрессора		ротационный					
Осушение	л/час	0.8	0.8	1.4	1.8	2.4	
Температурный диапазон работы на холод	°C	-15/+48					
Температурный диапазон работы на тепло	°C	-15/+24					
Объем газовой зарядки	кг	0.55	0.6	0.59	0.77	1.70	
Диаметр жидкостной магистрали	мм/дюйм	6.38/1/4"	6.38/1/4"	6.38/1/4"	6.38/1/4"	6.38/1/4"	
Диаметр газовой магистрали	мм/дюйм	9.53/3/8"	9.53/3/8"	9.53/3/8"	9.53/3/8"	15.88/5/8"	
Максимальный перепад высоты магистрали	м	10	10	10	10	10	
Максимальная длина магистрали	м	15	15	20	20	20	
Расстояние между болтами крепления наруж. блока	мм	440	510	540	540	560	

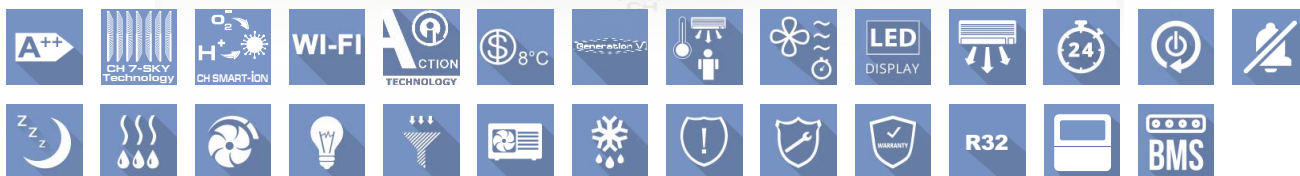
* SEER - сезонный коэффициент производительности системы в режиме работы на холод.
** SCOP - сезонный коэффициент производительности системы в режиме работы на тепло.

ALPHA NG INVERTER

СЕРИЯ



INVERTER

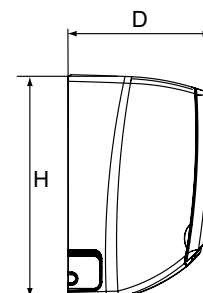
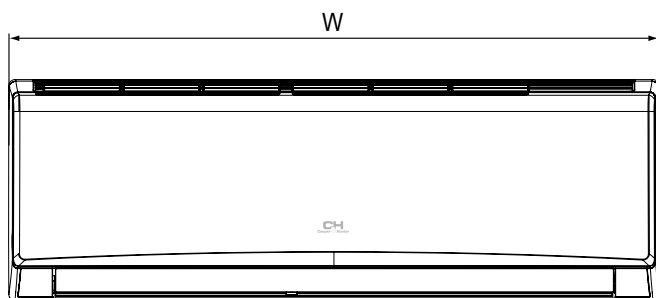


- ▶ "CH 7-SKY Technology" – комплексная система фильтрации, на основе семи фильтров широкого спектра действия;
- ▶ «CH SMART-ION Filter» – технология тотальной очистки воздуха нового поколения
- ▶ Температурный диапазон эффективной работы от - 25°C до +24°C на тепло, от - 15°C до + 48°C на холод;
- ▶ Wi-Fi модуль для возможности управления кондиционером через Смартфон/Планшет (ОС: Android, iOS);
- ▶ Защита вашего дома от замерзания: функция «+8°C». Кондиционер будет поддерживать температуру 8°C, не позволяя заморозить помещение и потребляя минимум электроэнергии.
- ▶ Самоочистка внутреннего блока;
- ▶ Премиальная энергосберегающая комплектация «GENERATION V» (повышенный контроль качества сборки и материалов);
- ▶ Технология «I-Action» – плавная и стабильная работа компрессора на сверхнизких частотах (1Гц);
- ▶ Широкоугольные жалюзи, создают охват всего объема помещения;
- ▶ Возможность подключения проводного пульта с функцией двухнедельного программирования и присоединения к системе умного дома BMS (ОПЦИЯ).



Модель			CH-S07FTXE	CH-S09FTXE-NG	CH-S12FTXE-NG	CH-S18FTXE-NG	CH-S24FTXL2E-NG
Производительность	Холод	кВт	2.20 (0.37-2.53)	2.60 (0.50-3.35)	3.50 (0.60-3.60)	5.00 (0.65-5.20)	7,00 (1,93-8,85)
	Тепло	кВт	2.30 (0.51-2.60)	2.80 (0.50-3.50)	3.60 (0.60-3.80)	5.30 (0.70-5.40)	7,40 (1,80-10,63)
Потребляемая мощность	Холод	кВт	0.608 (0.10-0.95)	0.718 (0.16-1.40)	0.972 (0.12-1.40)	1.39 (0.15-1.70)	1,62 (0,40-3,10)
	Тепло	кВт	0.602 (0.10-0.91)	0.733 (0.20-1.50)	0.942 (0.12-1.50)	1.34 (0.16-1.680)	1,63 (0,45-3,75)

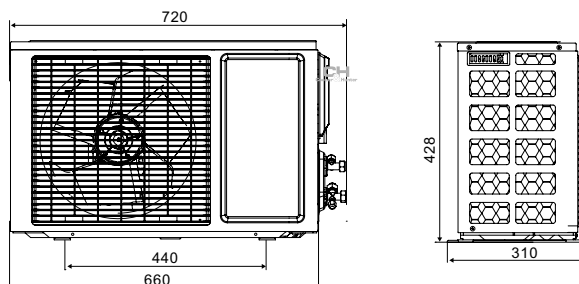
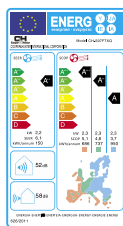
ВНУТРЕННИЙ БЛОК



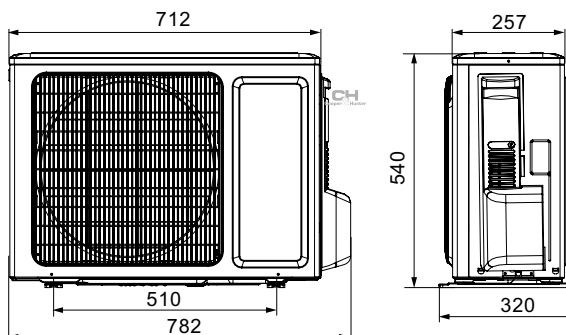
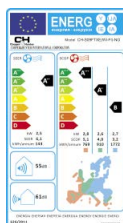
Модель	W (мм)	H (мм)	D (мм)
CH-S07FTXE	713	270	195
CH-S09FTXE-NG	790	275	200
CH-S12FTXE-NG	790	275	200
CH-S18FTXE-NG	970	300	225
CH-S24FTXL2E-NG	1078	325	246

НАРУЖНЫЙ БЛОК

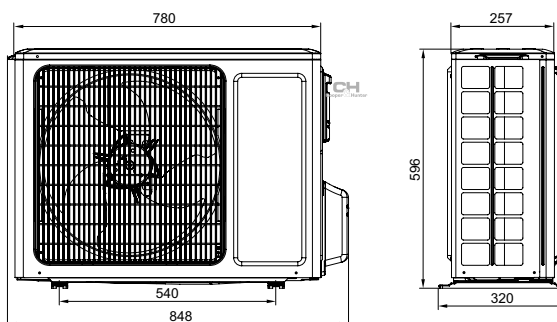
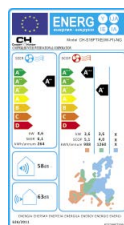
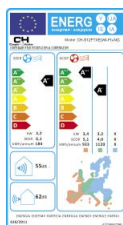
CH-S07FTXE



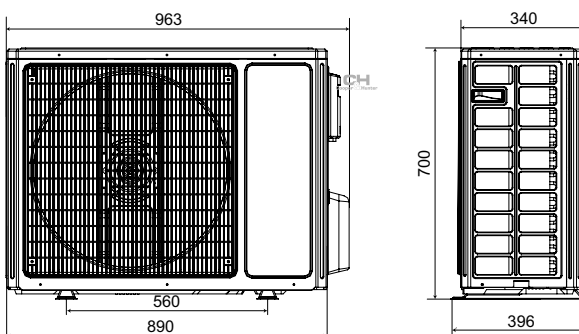
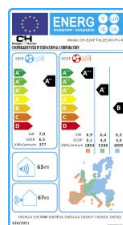
CH-S09FTXE-NG



CH-S12FTXE-NG
CH-S18FTXE-NG



CH-S24FTXL2E-NG



Модель			CH-S07FTXE	CH-S09FTXE-NG	CH-S12FTXE-NG	CH-S18FTXE-NG	CH-S24FTXL2E-NG
Производительность	Холод	кВт	2.20 (0.37-2.53)	2.60 (0.50-3.35)	3.50 (0.60-3.60)	5.00 (0.65-5.20)	7.00 (1.93-8.85)
	Тепло	кВт	2.30 (0.51-2.60)	2.80 (0.50-3.30)	3.60 (0.60-3.80)	5.30 (0.70-5.40)	7.40 (1.80-10.63)
Источник электропитания						~220-240 В/50 Гц/1 Ф	
Потребляемая мощность	Холод	кВт	0.608 (0.10-0.95)	0.72 (0.16-1.40)	0.97 (0.12-1.40)	1.39 (0.15-1.70)	1.62 (0.40-3.10)
	Тепло	кВт	0.602 (0.10-0.91)	0.71 (0.20-1.50)	0.92 (0.12-1.50)	1.34 (0.16-1.6.0)	1.63 (0.45-3.75)
SEER*/SCOP** (Класс энергоэффективности)			6.1 (A++)/4.6 (A++)	6.1 (A++)/4.0 (A+)	6.1 (A++)/4.0 (A+)	6.1 (A++)/4.0 (A+)	6.5 (A++)/4.0 (A+)
Воздухопроизводительность		м³/час	300/390/420/500	330/430/490/560	290/410/480/560	520/610/720/850	800/850/900/950/1050/1150/1250
Уровень звукового давления	Внутренний блок	дБ (А)	22/25/27/29	23/26/30/36	24/28/32/37	28/33/39/45	29/34/36/37/39/42/45
	Наружный блок	дБ (А)	49	52	52	54	57
Тип хладагента			R410A			R 32	
Вес	Внутренний блок	кг	8.5	9	9	13.5	16.5
	Наружный блок	кг	21.5	29.5	31	34	53.5
Тип компрессора						ротационный	
Осушение		л/час	0.8	0.8	1.4	1.8	2.4
Температурный диапазон работы на холод		°С			-15/+48		-15/+48
Температурный диапазон работы на тепло		°С			-15/+24		-25/+24
Объем газовой зарядки		кг	0.55	0.6	0.59	0.77	1.70
Диаметр жидкостной магистрали		мм/дюйм	6.38/1/4"	6.38/1/4"	6.38/1/4"	6.38/1/4"	6.38/1/4"
Диаметр газовой магистрали		мм/дюйм	9.53/3/8"	9.53/3/8"	9.53/3/8"	9.53/3/8"	15.88/5/8"
Максимальный перепад высоты магистрали		м	10	10	10	10	10
Максимальная длина магистрали		м	15	15	20	20	20
Расстояние между болтами крепления наруж. блока		мм	440	510	540	540	560

* SEER - сезонный коэффициент производительности системы в режиме работы на холод.

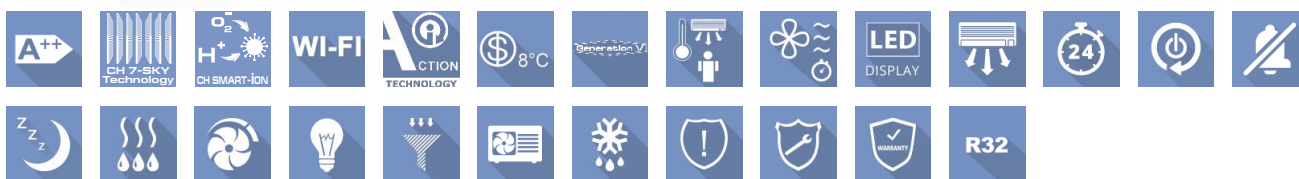
** SCOP - сезонный коэффициент производительности системы в режиме работы на тепло.

VITAL INVERTER

СЕРИЯ



INVERTER

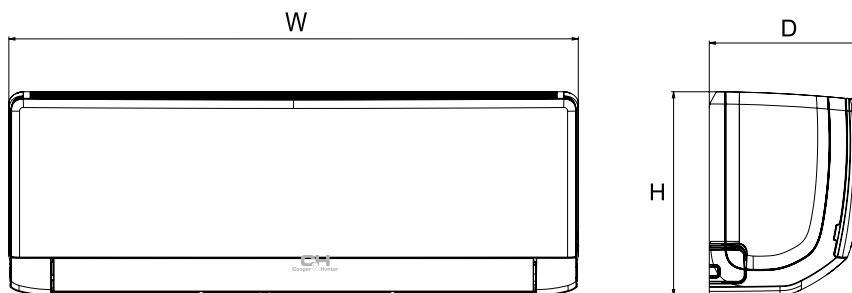


- ▶ "CH 7-SKY Technology" – комплексная система фильтрации, на основе семи фильтров широкого спектра действия;
- ▶ «CH SMART-ION» – технология тотальной очистки воздуха нового поколения;
- ▶ Температурный диапазон эффективной работы от -25°C до +24°C на тепло, от -15°C до +43°C на холод;
- ▶ Широкоугольные жалюзи, создают охват всего объема помещения;
- ▶ Wi-Fi модуль для возможности управления кондиционером через Смартфон/Планшет (ОС: Android, iOS);
- ▶ Технология «I-Action» – плавная и стабильная работа компрессора на сверхнизких частотах (1Гц);
- ▶ Защита вашего дома от замерзания: функция «+8°C». Кондиционер будет поддерживать температуру 8°C, не позволяя заморозить помещение и потребляя минимум электроэнергии.
- ▶ Самоочистка внутреннего блока;
- ▶ Премиальная энергосберегающая комплектация «GENERATION V» (повышенный контроль качества сборки и материалов);



Модель			CH-S07FTXF-NG	CH-S09FTXF-NG	CH-S12FTXF-NG	CH-S18FTXF-NG	CH-S24FTXF-NG
Производительность	кВт	Холод	2.20 (0.37-2.53)	2.50 (0.50-3.35)	3.20 (0.60-3.60)	4.60 (0.65-5.20)	6.16 (2.00-8.20)
	кВт	Тепло	2.30 (0.51-2.60)	2.80 (0.50-3.30)	3.40 (0.60-3.80)	5.20 (0.70-5.40)	6.45 (2.00-8.50)
Потребляемая мощность	кВт	Холод	0.69 (0.16-0.95)	0.78 (0.16-1.40)	0.99 (0.16-1.40)	1.43 (0.16-1.70)	1.76 (0.16-2.50)
	кВт	Тепло	0.64 (0.20-1.00)	0.78 (0.20-1.50)	0.94 (0.20-1.50)	1.40 (0.20-1.60)	1.86 (0.20-2.60)

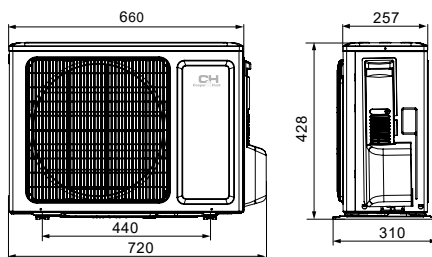
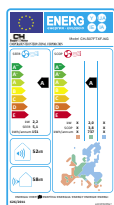
ВНУТРЕННИЙ БЛОК



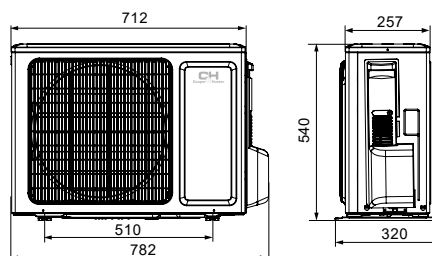
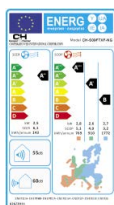
Модель	W (мм)	H (мм)	D (мм)
CH-S07FTXF-NG	773	250	185
CH-S09FTXF-NG	773	250	185
CH-S12FTXF-NG	773	250	185
CH-S18FTXF-NG	970	300	225
CH-S24FTXF-NG	970	300	225

НАРУЖНЫЙ БЛОК

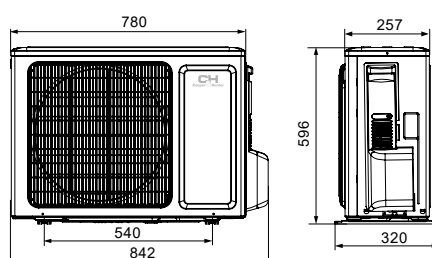
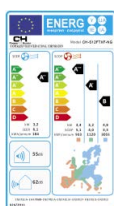
CH-S07FTXF-NG



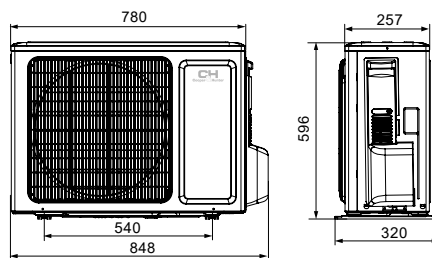
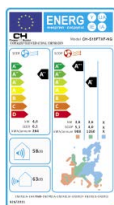
CH-S09FTXF-NG



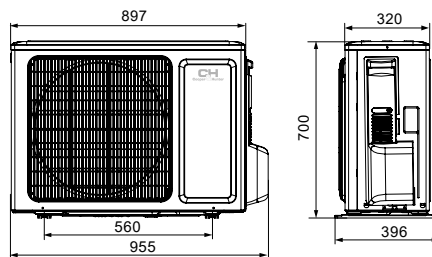
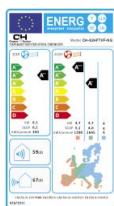
CH-S12FTXF-NG



CH-S18FTXF-NG



CH-S24FTXF-NG



Модель			CH-S07FTXF-NG	CH-S09FTXF-NG	CH-S12FTXF-NG	CH-S18FTXF-NG	CH-S24FTXF-NG
Производительность	Холод	кВт	2.20 (0.37-2.53)	2.50 (0.50-3.35)	3.20 (0.60-3.60)	4.60 (0.65-5.20)	6.16 (2.00-8.20)
	Тепло	кВт	2.30 (0.51-2.60)	2.80 (0.50-3.30)	3.40 (0.60-3.80)	5.20 (0.70-5.40)	6.45 (2.00-8.50)
Источник электропитания			~220-240 В/50 Гц/1 Ф				
Потребляемая мощность	Холод	кВт	0.69 (0.16-0.95)	0.78 (0.16-1.40)	0.99 (0.16-1.40)	1.43 (0.16-1.70)	1.76 (0.16-2.50)
	Тепло	кВт	0.64 (0.20-1.00)	0.78 (0.20-1.50)	0.94 (0.20-1.50)	1.40 (0.20-1.60)	1.86 (0.20-2.60)
SEER*/SCOP** (Класс энергоэффективности)			5.1 (A)/3.8 (A)	6.1 (A++)/4.0 (A+)	6.1 (A++)/4.0 (A+)	6.1 (A++)/4.0 (A+)	6.1 (A++)/4.0 (A+)
Воздухопроизводительность		м ³ /час	300/430/500/550	330/430/490/550	290/410/480/550	520/610/720/850	520/610/720/850
Уровень звукового давления	Внутренний блок	дБ (A)	22/25/27/37	23/26/30/37	24/28/32/37	28/33/39/45	30/34/39/44
	Наружный блок	дБ (A)	49	52	52	54	57
Тип хладагента			R410A		R32		
Вес	Внутренний блок/Наружный блок	кг	8.5/21.5	8.5/29	8.5/31	13.5/34	13.5/46
Тип компрессора			ротационный				
Осушение		л/час	0.6	0.8	1.4	1.8	1.8
Температурный диапазон работы на холод		°C	-15/+43				
Температурный диапазон работы на тепло		°C	-15/+24				
Объем газовой зарядки		кг	0.58	0.60	0.65	0.77	1.30
Диаметр жидкостной магистрали		мм/дюйм	6.38/1/4"	6.38/1/4"	6.38/1/4"	6.38/1/4"	6.38/1/4"
Диаметр газовой магистрали		мм/дюйм	9.53/3/8"	9.53/3/8"	9.53/3/8"	9.53/3/8"	15.88/5/8"
Максимальный перепад высоты магистрали		м	5	10	10	10	10
Максимальная длина магистрали		м	15	15	20	20	25
Расстояние между болтами крепления наруж. блока		мм	440	510	540	540	560

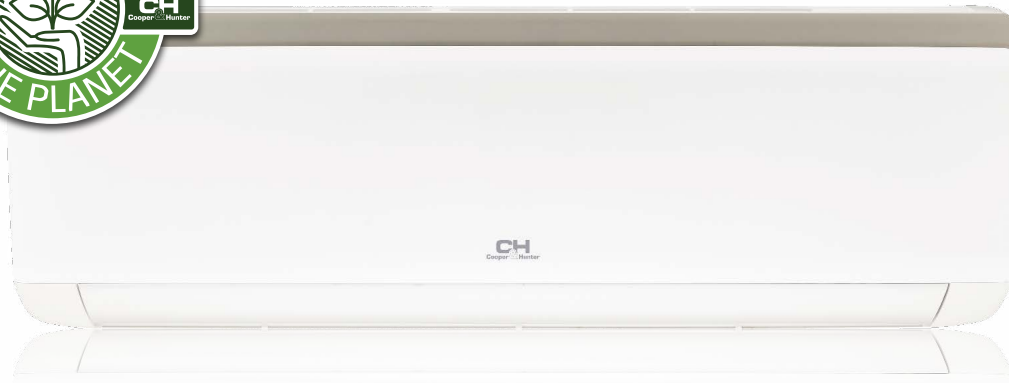
* SEER - сезонный коэффициент производительности системы в режиме работы на холод.
 ** SCOP - сезонный коэффициент производительности системы в режиме работы на тепло.

AIR MASTER INVERTER



СЕРИЯ

INVERTER

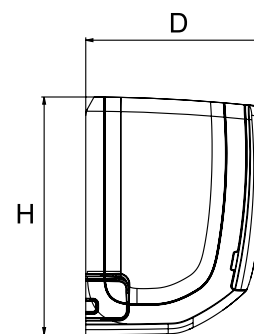
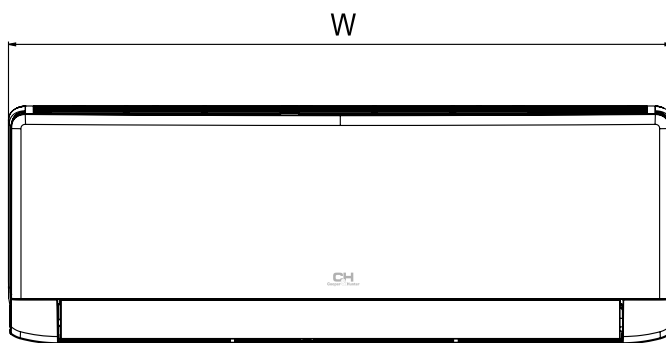


- ▶ "CH 7-SKY Technology" – комплексная система фильтрации, на основе семи фильтров широкого спектра действия;
- ▶ «CH SMART-ION Filter» – технология тотальной очистки воздуха нового поколения;
- ▶ Температурный диапазон эффективной работы от – 25°C до +24°C на тепло, от – 15°C до + 43°C на холод;
- ▶ Wi-Fi модуль для возможности управления кондиционером через Смартфон/Планшет (ОС: Android, iOS);
- ▶ Широкоугольные жалюзи, создают охват всего объема помещения;
- ▶ Защита вашего дома от замерзания: функция «+8°C». Кондиционер будет поддерживать температуру 8°C, не позволяя заморозить помещение и потребляя минимум электроэнергии.
- ▶ Самоочистка внутреннего блока;
- ▶ Премиальная энергосберегающая комплектация «GENERATION V» (повышенный контроль качества сборки и материалов);
- ▶ Технология «I-Action» – плавная и стабильная работа компрессора на сверхнизких частотах (Гц);



Модель			CH-S07FTXP-NG	CH-S09FTXP-NG	CH-S12FTXP-NG	CH-S18FTXP-NG	CH-S24FTXP-NG
Производительность	кВт	Холод	2.20 (0.37–2.53)	2.50 (0.50–3.35)	3.20 (0.60–3.60)	4.60 (0.65–5.20)	6.16 (2.00–8.20)
	кВт	Тепло	2.30 (0.51–2.60)	2.80 (0.50–3.30)	3.40 (0.60–3.80)	5.20 (0.70–5.40)	6.45 (2.00–8.50)
Потребляемая мощность	кВт	Холод	0.69 (0.16–0.95)	0.78 (0.16–1.40)	0.99 (0.16–1.40)	1.43 (0.16–1.70)	1.76 (0.16–2.50)
	кВт	Тепло	0.64 (0.20–1.00)	0.78 (0.20–1.50)	0.94 (0.20–1.50)	1.40 (0.20–1.60)	1.86 (0.20–2.60)

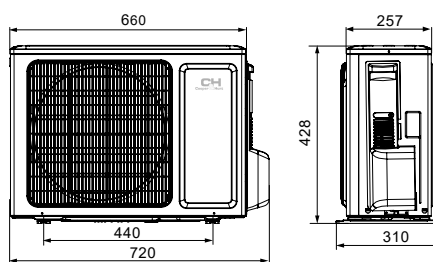
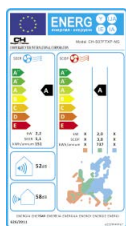
ВНУТРЕННИЙ БЛОК



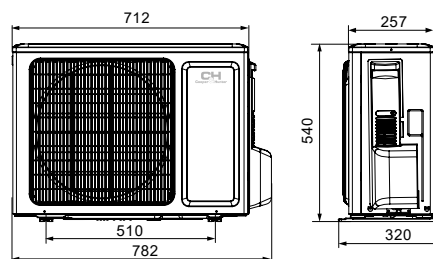
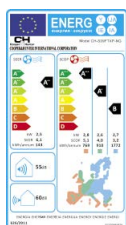
Модель	W (мм)	H (мм)	D (мм)
CH-S07FTXP-NG	773	250	185
CH-S09FTXP-NG	773	250	185
CH-S12FTXP-NG	773	250	185
CH-S18FTXP-NG	970	300	225
CH-S24FTXP-NG	970	300	225

НАРУЖНЫЙ БЛОК

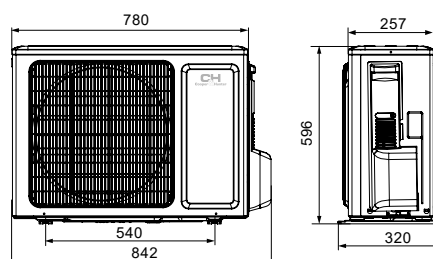
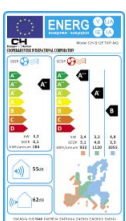
CH-S07FTXP-NG



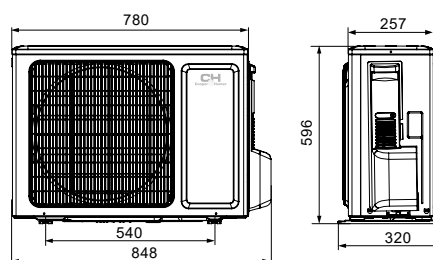
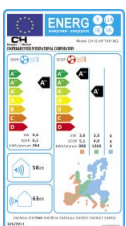
CH-S09FTXP-NG



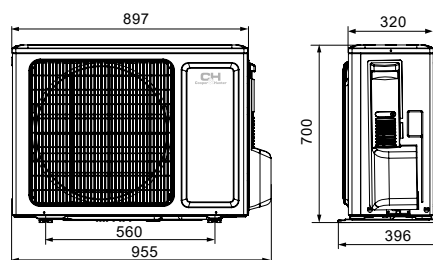
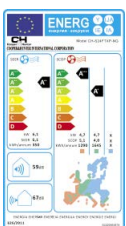
CH-S12FTXP-NG



CH-S18FTXP-NG



CH-S24FTXP-NG



Модель			CH-S07FTXP-NG	CH-S09FTXP-NG	CH-S12FTXP-NG	CH-S18FTXP-NG	CH-S24FTXP-NG
Производительность	Холод	кВт	2.20 (0.37-2.53)	2.50 (0.50-3.35)	3.20 (0.60-3.60)	4.60 (0.65-5.20)	6.16 (2.00-8.20)
	Тепло	кВт	2.30 (0.51-2.60)	2.80 (0.50-3.30)	3.40 (0.60-3.80)	5.20 (0.70-5.40)	6.45 (2.00-8.50)
Источник электропитания			~220-240 В/50 Гц/1 Ф				
Потребляемая мощность	Холод	кВт	0.69 (0.16-0.95)	0.78 (0.16-1.40)	0.99 (0.16-1.40)	1.43 (0.16-1.70)	1.76 (0.16-2.50)
	Тепло	кВт	0.64 (0.20-1.00)	0.78 (0.20-1.50)	0.94 (0.20-1.50)	1.40 (0.20-1.60)	1.86 (0.20-2.60)
SEER*/SCOP** (Класс энергоэффективности)			5.1 (A)/3.8 (A)	6.1 (A++)/4.0 (A+)	6.1 (A++)/4.0 (A+)	6.1 (A++)/4.0 (A+)	6.1 (A++)/4.0 (A+)
Воздухопроизводительность		м³/час	300/430/500/550	300/430/500/550	290/410/480/550	520/610/720/850	520/610/720/850
Уровень звукового давления	Внутренний блок	дБ (A)	22/25/27/37	23/26/30/37	24/28/32/37	28/33/39/45	30/34/39/44
	Наружный блок	дБ (A)	49	52	52	54	57
Тип хладагента			R410A		R32		
Вес	Внутренний блок/Наружный блок	кг	8.5/21.5	8.5/29	8.5/31	13.5/34	13.5/46
Тип компрессора			ротационный				
Осушение		л/час	0.6	0.8	1.4	1.8	1.8
Температурный диапазон работы на холод		°C	-15/+43				
Температурный диапазон работы на тепло		°C	-15/+24				
Объем газовой зарядки		кг	0.58	0.60	0.65	0.77	1.30
Диаметр жидкостной магистрали		мм/дюйм	6.38/1/4"	6.38/1/4"	6.38/1/4"	6.38/1/4"	6.38/1/4"
Диаметр газовой магистрали		мм/дюйм	9.53/3/8"	9.53/3/8"	9.53/3/8"	9.53/3/8"	15.88/5/8"
Максимальный перепад высоты магистрали		м	5	10	10	10	10
Максимальная длина магистрали		м	15	15	20	20	25
Расстояние между болтами крепления наруж. блока		мм	440	510	540	540	560

* SEER - сезонный коэффициент производительности системы в режиме работы на холод.
 ** SCOP - сезонный коэффициент производительности системы в режиме работы на тепло.

WINNER

СЕРИЯ



INVERTER

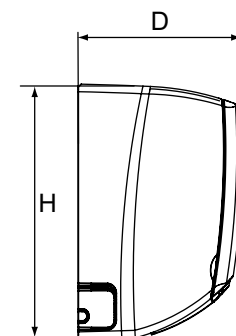
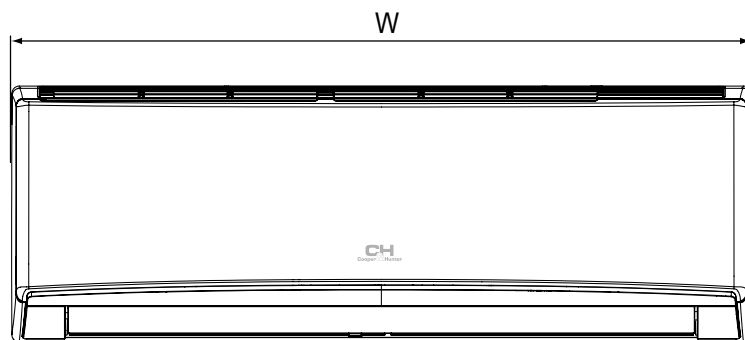


- ▶ «CH 7-SKY Technology» – комплексная система фильтрации, на основе семи фильтров широкого спектра действия;
- ▶ «CH SMART-ION Filter» – технология тотальной очистки воздуха нового поколения;
- ▶ Температурный диапазон эффективной работы от - 25°C до +24°C на тепло, от - 15°C до + 48°C на холод;
- ▶ Широкоугольные жалюзи, создают охват всего объема помещения
- ▶ Защита вашего дома от замерзания: функция «+8°C». Кондиционер будет поддерживать температуру 8°C, не позволяя заморозить помещение и потребляя минимум электроэнергии.
- ▶ Самоочистка внутреннего блока;
- ▶ Технология «i-Action» – плавная и стабильная работа компрессора на сверхнизких частотах (Гц);



Модель		CH-S07FTX5	CH-S09FTX5	CH-S12FTX5	CH-S18FTX5	CH-S24FTX5
Производительность	Холод кВт	2.20 (0.37-2.53)	2.60 (0.44-3.00)	3.50 (0.60-3.60)	5.00 (0.65-5.20)	6.70 (2.00-8.20)
	Тепло кВт	2.30 (0.51-2.60)	2.80 (0.60-3.20)	3.60 (0.60-3.80)	5.30 (0.70-5.48)	7.25 (2.00-8.50)
Потребляемая мощность	Холод кВт	0.608 (0.10-0.95)	0.718 (0.12-1.30)	0.972 (0.12-1.40)	1.43 (0.15-1.86)	1.875 (0.40-3.70)
	Тепло кВт	0.602 (0.10-0.91)	0.733 (0.12-1.40)	0.942 (0.12-1.50)	1.38 (0.16-1.68)	1.945 (0.45-3.80)

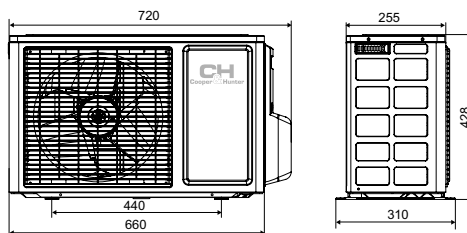
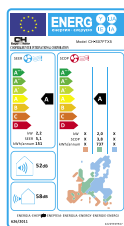
ВНУТРЕННИЙ БЛОК



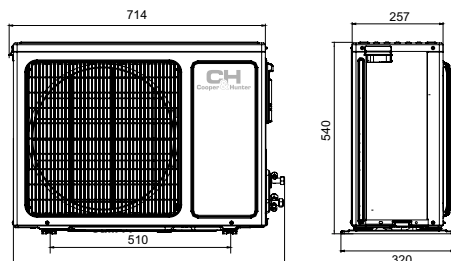
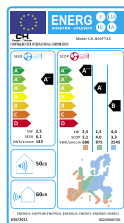
Модель	W (мм)	H (мм)	D (мм)
CH-S07FTX5	790	275	200
CH-S09FTX5	790	275	200
CH-S12FTX5	790	275	200
CH-S18FTX5	970	300	224
CH-S24FTX5	1078	325	246

НАРУЖНЫЙ БЛОК

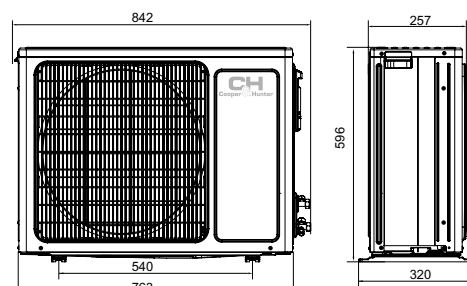
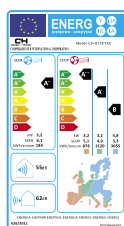
CH-S07FTX5



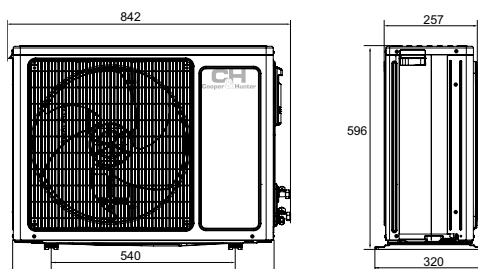
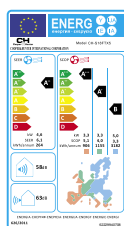
CH-S09FTX5



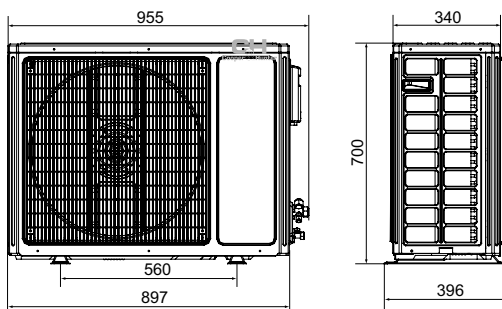
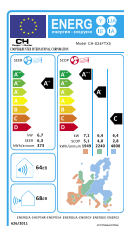
CH-S12FTX5



CH-S18FTX5



CH-S24FTX5



Модель			CH-S07FTX5	CH-S09FTX5	CH-S12FTX5	CH-S18FTX5	CH-S24FTX5
Производительность	Холод	кВт	2.20 (0.37-2.53)	2.60 (0.44-3.00)	3.50 (0.60-3.60)	5.00 (0.65-5.20)	6.70 (2.00-8.20)
	Тепло	кВт	2.30 (0.51-2.60)	2.80 (0.60-3.20)	3.60 (0.60-3.80)	5.30 (0.70-5.48)	7.25 (2.00-8.50)
Источник электропитания					~220-240 В/50 Гц		
Потребляемая мощность	Холод	кВт	0.608 (0.10-0.95)	0.718 (0.12-1.30)	0.972 (0.12-1.40)	1.43 (0.15-1.86)	1.875 (0.40-3.70)
	Тепло	кВт	0.602 (0.10-0.91)	0.733 (0.12-1.40)	0.942 (0.12-1.50)	1.38 (0.16-1.68)	1.945 (0.45-3.80)
SEER*/SCOP** (Класс энергоэффективности)			5.1 (A)/3.8 (A)	6.1 (A+)/4.0 (A+)	6.1 (A+)/4.0 (A+)	6.1 (A+)/4.0 (A+)	6.3 (A+)/4.0 (A+)
Воздухопроизводительность		м³/час	300/390/420/500	210/320/370/480	290/410/480/560	520/610/720/850	850/950/1000/1150
Уровень звукового давления	Внутренний блок	дБ (A)	22/25/27/29	23/26/35/38	24/28/37/40	28/33/39/44	30/33/40/45
	Наружный блок						
Тип хладагента			R410A				
Вес	Внутренний блок/Наружный блок	кг	8.5/21.5	9/26.5	9/31	13.5/33.5	17/53
Тип компрессора			ротационный				
Осушение		л/час	0.8	0.8	1.4	1.8	2.0
Температурный диапазон работы на холод		°C	-15/+48				
Температурный диапазон работы на тепло		°C	-15/+24				
Объем газовой зарядки		кг	0.55	0.7	0.90	1.1	1.9
Диаметр жидкостной магистрали		мм/дюйм	6.38/1/4"	6.38/1/4"	6.38/1/4"	6.38/1/4"	6.38/1/4"
Диаметр газовой магистрали		мм/дюйм	9.53/3/8"	9.53/3/8"	9.53/3/8"	9.53/3/8"	15.88/5/8"
Максимальный перепад высоты магистрали		м	10	10	10	10	10
Максимальная длина магистрали		м	15	15	20	20	25
Расстояние между болтами крепления наруж. блока		мм	440	510	540	540	560

* SEER - сезонный коэффициент производительности системы в режиме работы на холод.

** SCOP - сезонный коэффициент производительности системы в режиме работы на тепло.

CORONADO

СЕРИЯ



INVERTER

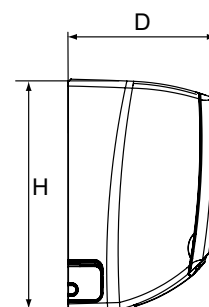
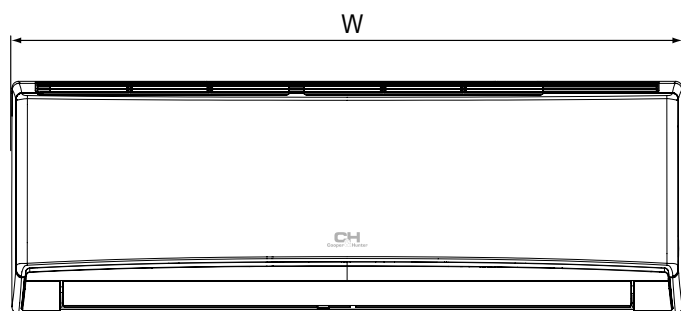


- ▶ "CH 7-SKY Technology" – комплексная система фильтрации, на основе семи фильтров широкого спектра действия;
- ▶ «CH SMART-ION Filter» – технология тотальной очистки воздуха нового поколения;
- ▶ Температурный диапазон эффективной работы от -25°C до +24°C на тепло, от -15°C до +48°C на холод;
- ▶ Широкоугольные жалюзи, создают охват всего объема помещения
- ▶ Защита вашего дома от замерзания: функция «+8°C». Кондиционер будет поддерживать температуру 8°C, не позволяя заморозить помещение и потребляя минимум электроэнергии.
- ▶ Самоочистка внутреннего блока;
- ▶ Технология «i-Action» – плавная и стабильная работа компрессора на сверхнизких частотах (Гц);



Модель		CH-S07FTXW	CH-CH-S09FTXW	CH-S12FTXW	CH-S18FTXW	CH-S24FTXW
Производительность	Холод кВт	2.20 (0.30-2.50)	2.60 (0.60-2.80)	3.50 (0.60-3.60)	5.00 (0.65-5.20)	6.70 (2.00-8.20)
	Тепло кВт	2.30 (0.60-2.60)	2.80 (0.60-3.20)	3.60 (0.60-3.80)	5.30 (0.70-5.48)	7.25 (2.00-8.50)
Потребляемая мощность	Холод кВт	0.61 (0.12-1.20)	0.72 (0.12-1.30)	0.97 (0.12-1.40)	1.43 (0.15-1.86)	1.88 (0.40-3.70)
	Тепло кВт	0.60 (0.12-1.40)	0.73 (0.12-1.40)	0.94 (0.12-1.50)	1.38 (0.16-1.68)	1.95 (0.45-3.80)

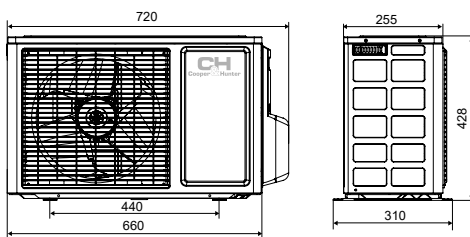
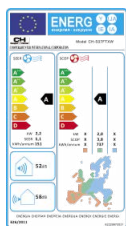
ВНУТРЕННИЙ БЛОК



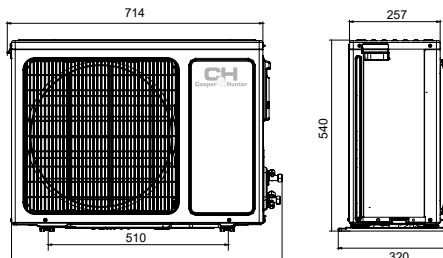
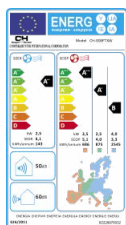
Модель	W (мм)	H (мм)	D (мм)
CH-S07FTXW	714	270	195
CH-S09FTXW	790	275	200
CH-S12FTXW	790	275	200
CH-S18FTXW	970	300	224
CH-S24FTXW	1078	325	246

НАРУЖНЫЙ БЛОК

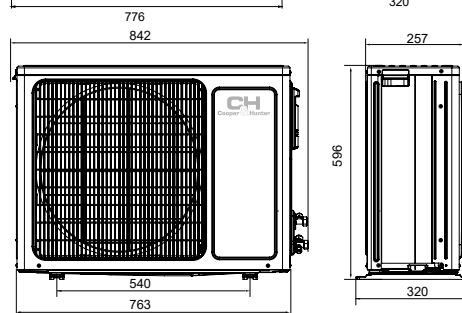
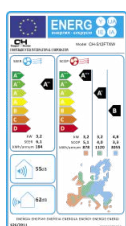
CH-S07FTXW



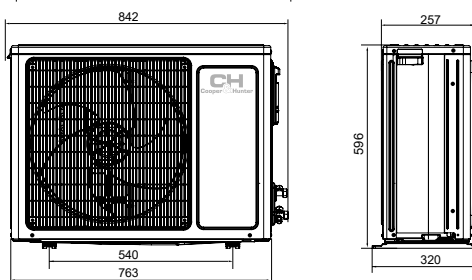
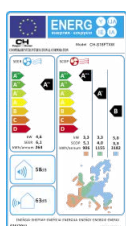
CH-S09FTXW



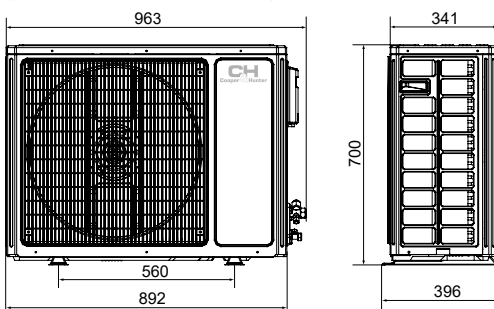
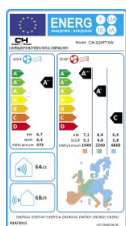
CH-S12FTXW



CH-S18FTXW



CH-S24FTXW



Модель			CH-S07FTXW	CH-S09FTXW	CH-S12FTXW	CH-S18FTXW	CH-S24FTXW
Производительность	Холод	кВт	2.20 (0.30-2.50)	2.60 (0.60-2.80)	3.50 (0.60-3.60)	5.00 (0.65-5.20)	6.70 (2.00-8.20)
	Тепло	кВт	2.30 (0.60-2.60)	2.80 (0.60-3.20)	3.60 (0.60-3.80)	5.30 (0.70-5.28)	7.25 (2.00-8.50)
Источник электропитания					~220-240 В/50 Гц		
Потребляемая мощность	Холод	кВт	0.60 (0.12-1.20)	0.72 (0.12-1.30)	0.97 (0.12-1.40)	1.43 (0.15-1.86)	1.88 (0.40-3.70)
	Тепло	кВт	0.61 (0.12-1.40)	0.73 (0.12-1.40)	0.94 (0.12-1.50)	1.38 (0.16-1.68)	1.95 (0.45-3.80)
SEER*/SCOP** (Класс энергоэффективности)			5.1 (A)/3.8 (A)	6.1 (A+)/4.0 (A+)	6.1 (A+)/4.0 (A+)	6.1 (A+)/4.0 (A+)	6.3 (A+)/4.0 (A+)
Воздухопроизводительность		м³/час	300/390/420/500	210/320/ 370/480	290/410/480/560	520/610/720/850	850/950/1000/1150
Внутренний блок	Внутренний блок	дБ (А)	22/25/27/36	23/26/32/36	24/28/34/37	28/33/39/41	30/33/40/45
	Наружный блок		49	51	52	54	60
Наружный блок			R410A				
Вес	Внутренний блок/Наружный блок	кг	8.5/21.5	9/26.5	9/31	13.5/31.5	17/53
Тип компрессора			ротационный				
Осушение		л/час	0.8	0.8	1.4	1.8	2.0
Температурный диапазон работы на холод		°С	-15/+48				
Температурный диапазон работы на тепло		°С	-15/+24				
Объем газовой зарядки		кг	0.55	0.70	0.90	1.10	1.90
Диаметр жидкостной магистрали		мм/дюйм	6.38/1/4"	6.38/1/4"	6.38/1/4"	6.38/1/4"	6.38/1/4"
Диаметр газовой магистрали		мм/дюйм	9.53/3/8"	9.53/3/8"	9.53/3/8"	9.53/3/8"	15.88/5/8"
Максимальный перепад высоты магистрали		м	10	10	10	10	10
Максимальная длина магистрали		м	15	15	20	20	25
Расстояние между болтами крепления наруж. блока		мм	440	510	540	540	560

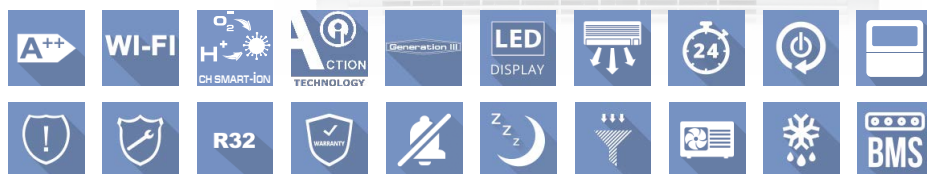
* SEER - сезонный коэффициент производительности системы в режиме работы на холод.

** SCOP - сезонный коэффициент производительности системы в режиме работы на тепло.

INVERTER CONSOLE NG СЕРИЯ



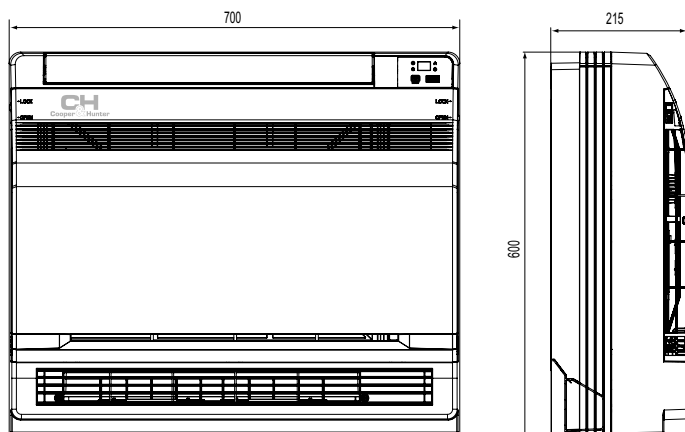
INVERTER



- ▶ Бытовой тепловой насос. Адаптирован для работы на тепло в северных странах;
- ▶ Технология Dual stream – возможность распределения исходящего воздушного потока через верхние и нижние жалюзи;
- ▶ Температурный диапазон эффективной работы от – 25°C до +24°C на тепло, от – 15°C до + 43°C на холод;
- ▶ Специальный алгоритм, обеспечивающий стабильную и эффективную работу при отрицательных температурах на улице, интеллектуальное размораживание, подогрев компрессора и поддона;
- ▶ Wi-Fi модуль для возможности управления кондиционером через Смартфон/Планшет (ОС: Android, iOS);
- ▶ Защита вашего дома от замерзания: функция «+8°C». Кондиционер будет поддерживать температуру 8°C, не позволяя заморозить помещение и потребляя минимум электроэнергии.
- ▶ Noise Analysis Technology – практически бесшумная работа внутреннего и внешнего блоков;
- ▶ Технология «i-Action» – плавная и стабильная работа компрессора на сверхнизких частотах (Гц);
- ▶ Возможность подключения проводного пульта с функцией двухнедельного программирования и присоединения к системе умного дома BMS (ОПЦИЯ).

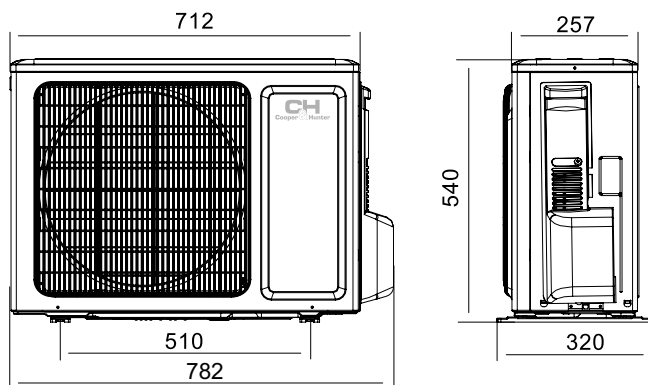
Модель			CH-S09FVX-NG	CH-S12FVX-NG	CH-S18FVX-NG
Производительность	Холод	кВт	2.70 (0.70–3.40)	3.52 (0.80–4.40)	5.20 (1.26–6.60)
	Тепло	кВт	2.90 (0.60–3.50)	3.80 (1.10–4.40)	5.33 (1.12–6.68)
Потребляемая мощность	Холод	кВт	0.72 (0.17–1.30)	1.00 (0.16–1.50)	1.55 (0.38–2.45)
	Тепло	кВт	0.73 (0.13–1.35)	0.96 (0.17–1.50)	1.50 (0.35–2.50)

ВНУТРЕННИЙ БЛОК

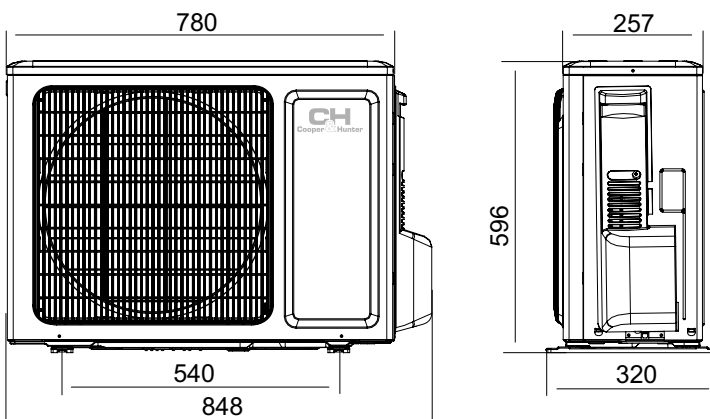
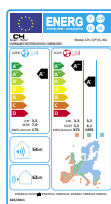


НАРУЖНЫЙ БЛОК

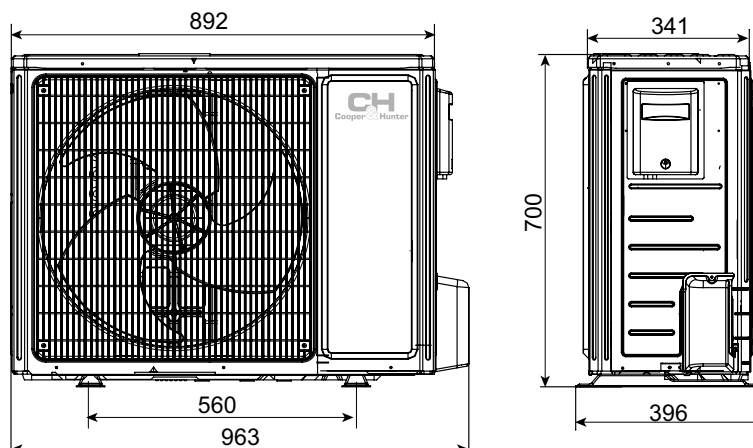
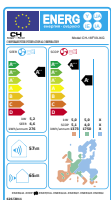
CH-S09FVX-NG



CH-S12FVX-NG



CH-S18FVX-NG



Модель			CH-S09FVX-NG	CH-S12FVX-NG	CH-S18FVX-NG
Производительность	Холод	кВт	2.70 (0.70-3.40)	3.52 (0.80-4.40)	5.20 (1.26-6.60)
	Тепло	кВт	2.90 (0.60-3.50)	3.80 (1.10-4.40)	5.33 (1.12-6.68)
Источник электропитания			~220-240В/50Гц		
Потребляемая мощность	Холод	кВт	0.72 (0.17-1.30)	1.00 (0.16-1.50)	1.55 (0.38-2.45)
	Тепло	кВт	0.73 (0.13-1.35)	0.96 (0.17-1.50)	1.50 (0.35-2.50)
SEER*/SCOP** (Класс энергоэффективности)			7.2 (A++) / 4.0 (A+)	7.0 (A++) / 4.1 (A+)	6.6 (A++) / 4.1 (A+)
Воздухопроизводительность			250/280/330/370/410/430/500	280/360/400/440/480/520/600	320/410/460/520/580/650/700
Уровень звукового давления	Внутренний блок	дБ (А)	22/25/28/30/32/36/38	24/29/35/36/38/40/44	28/31/35/37/40/45/47
	Наружный блок	дБ (А)	49	52	57
Тип хладагента			R32		
Вес	Внутренний блок	кг	15.5	15.5	15.5
	Наружный блок	кг	27.5	30.5	46
Тип компрессора			ротационный		
Осушение	л/час		0.80	1.20	1.80
Температурный диапазон работы на холод	°С		-15 ... +43		
Температурный диапазон работы на тепло	°С		-25 ... +24		
Объем газовой зарядки	кг		0.55	0.75	0.95
Диаметр жидкостной магистрали	мм/дюйм		6.38/1/4"	6.38/1/4"	6.38/1/4"
Диаметр газовой магистрали	мм/дюйм		9.53/3/8"	9.53/3/8"	12.7/1/2"
Максимальный перепад высоты магистрали	м		10	10	10
Максимальная длина магистрали	м		20	20	25
Расстояние между болтами крепления наруж. блока	мм		510	540	560

* SEER - сезонный коэффициент производительности системы в режиме работы на холод.

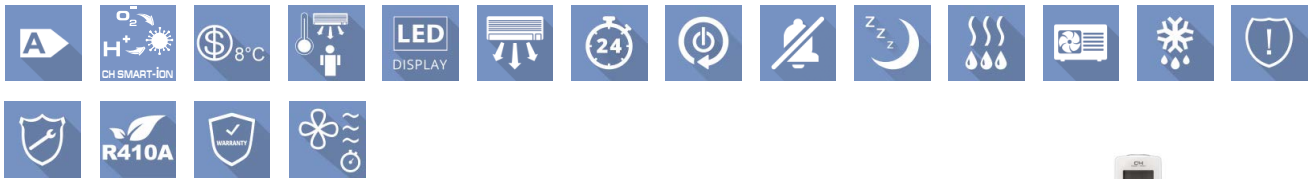
** SCOP - сезонный коэффициент производительности системы в режиме работы на тепло.

PRIMA PLUS

СЕРИЯ



ON/OFF

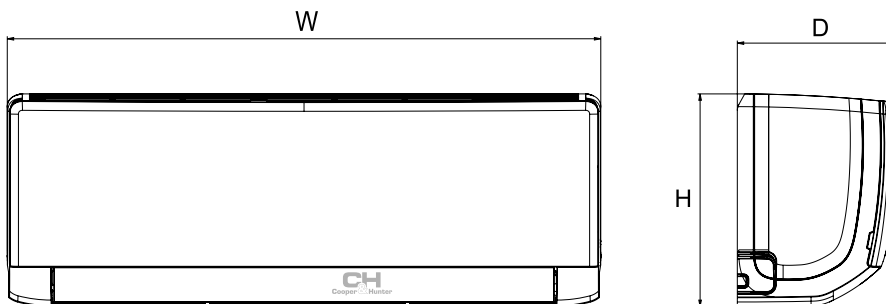


- ▶ «CH SMART-ION Filter» - технология тотальной очистки воздуха нового поколения;
- ▶ Класс энергоэффективности А. Самый высокий показатель для моделей с неинверторным типом компрессора;
- ▶ Самоочистка и осушение внутреннего блока. Автоматическое удаление влаги из теплообменника. Предотвращение образования плесени, грибков и размножение бактерий внутри блока;
- ▶ Компактный hi-tech дизайн. Ширина 698 мм (для моделей CH-S07XN7, CH-S09XN7);
- ▶ Защита вашего дома от замерзания: функция «+8°C». Кондиционер будет поддерживать температуру 8°C, не позволяя заморозить помещение и потребляя минимум электроэнергии;
- ▶ Новый премиальный пульт дистанционного управления;
- ▶ Низкий уровень шума – 24 дБ (А).



Модель		CH-S07XN7	CH-S09XN7	CH-S12XN7	CH-S18XN7	CH-S24XN7	CH-S30XN7
Производительность	Холод кВт	2,25	2,55	3,25	4,80	6,15	8,00
	Тепло кВт	2,35	2,65	3,40	5,30	6,70	8,50
Потребляемая мощность	Холод кВт	0,67	0,75	0,98	1,45	1,85	2,48
	Тепло кВт	0,63	0,71	0,93	1,46	1,85	2,35

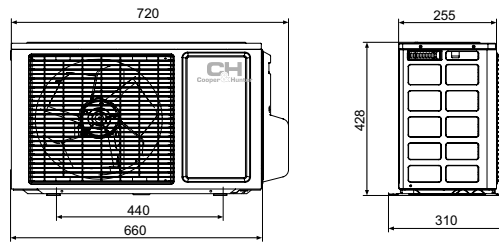
ВНУТРЕННИЙ БЛОК



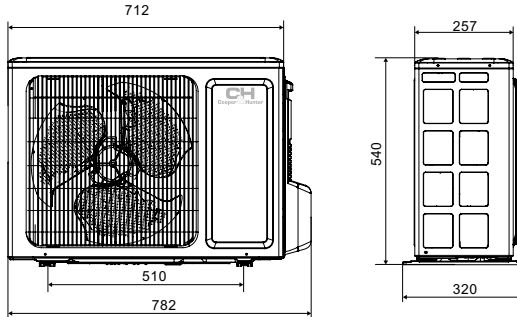
Модель	W (мм)	H (мм)	D (мм)
CH-S07XN7	698	250	185
CH-S09XN7	698	250	185
CH-S12XN7	773	250	185
CH-S18XN7	849	289	210
CH-S24XN7	970	300	225
CH-S30XN7	1080	324	245

НАРУЖНЫЙ БЛОК

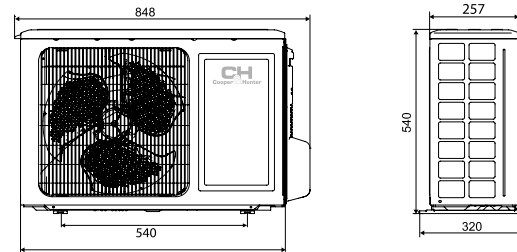
CH-S07XN7
CH-S09XN7



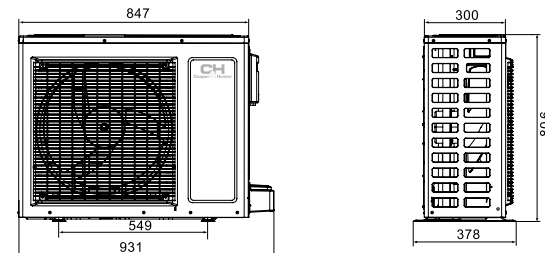
CH-S12XN7



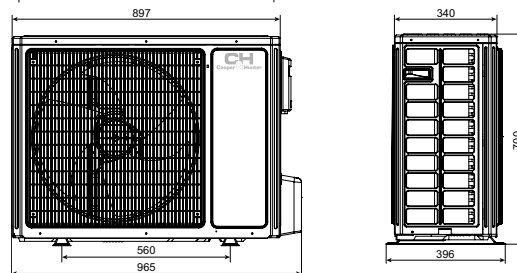
CH-S18XN7



CH-S24XN7



CH-S30XN7



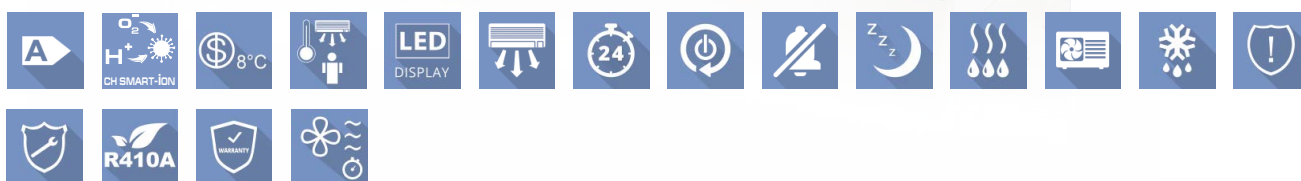
Модель			CH-S07XN7	CH-S09XN7	CH-S12XN7	CH-S18XN7	CH-S24XN7	CH-S30XN7		
Производительность	Холод	кВт	2.25	2.55	3.25	4.80	6.15	8.00		
	Тепло	кВт	2.35	2.65	3.40	5.30	6.70	8.50		
Источник электропитания			~220-240В/50Гц							
Потребляемая мощность	Холод	кВт	0.67	0.75	0.98	1.45	1.85	2.48		
	Тепло	кВт	0.63	0.71	0.93	1.46	1.85	2.35		
Воздухопроизводительность			м³/час		470	470	550	650	900	1200
Уровень звукового давления	Внутренний блок	дБ (А)	24/27/31	25/28/33	29/33/35	31/35/39	33/37/41	38/41/44		
	Наружный блок	дБ (А)	47	48	50	52	53	55		
Тип хладагента			R410A							
Вес	Внутренний блок	кг	7.5	7.5	8.5	11	13.5	16.5		
	Наружный блок	кг	22	24.5	30	39	50	61		
Осушение			л/час		0.60	0.80	1.40	1.80	1.80	3.00
Температурный диапазон работы на холод			°С +18/+43							
Температурный диапазон работы на тепло			°С -7/+24							
Объем газовой зарядки			кг		0.55	0.56	0.72	1.26	1.45	1.90
Диаметр жидкостной магистрали			мм/дюйм		6.38/1/4"	6.38/1/4"	6.38/1/4"	6.38/1/4"	6.38/1/4"	6.38/1/4"
Диаметр газовой магистрали			мм/дюйм		9.53/3/8"	9.53/3/8"	12.7/1/2"	12.7/1/2"	12.7/1/2"	15.88/5/8"
Максимальный перепад высоты магистрали			м 10							
Максимальная длина магистрали			м		15	15	15	25	25	30
Расстояние между болтами крепления наруж. блока			мм		440	440	510	540	549	560

AIR MASTER EVO

СЕРИЯ



ON/OFF

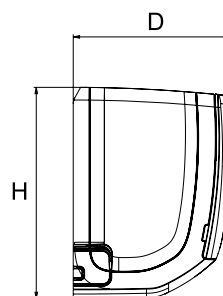
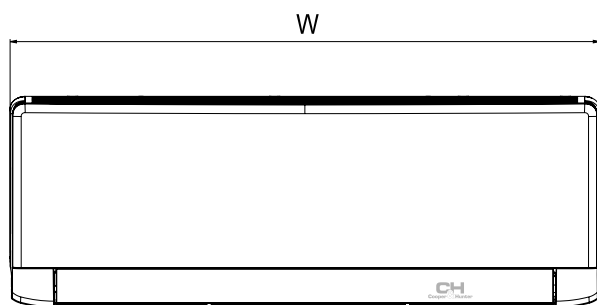


- ▶ «CH SMART-ION Filter» – технология тотальной очистки воздуха нового поколения;
- ▶ Класс энергоэффективности А. Самый высокий показатель для моделей с неинверторным типом компрессора;
- ▶ Самоочистка и осушение внутреннего блока. Автоматическое удаление влаги из теплообменника. Предотвращение образования плесени, грибка и размножение бактерий внутри блока;
- ▶ Защита вашего дома от замерзания: функция «+8°C». Кондиционер будет поддерживать температуру 8°C, не позволяя заморозить помещение и потребляя минимум электроэнергии;
- ▶ Новый премиальный пульт дистанционного управления;
- ▶ Низкий уровень шума – 24 дБ (А).



Модель			CH-S07XP9	CH-S09XP9	CH-S12XP9	CH-S18XP9	CH-S24XP9	CH-S30XP9
Производительность	Холод	кВт	2,25	2,55	3,25	4,80	6,15	8,00
	Тепло	кВт	2,35	2,65	3,40	5,30	6,70	8,50
Потребляемая мощность	Холод	кВт	0,67	0,75	0,98	1,45	1,85	2,48
	Тепло	кВт	0,63	0,71	0,93	1,46	1,85	2,35

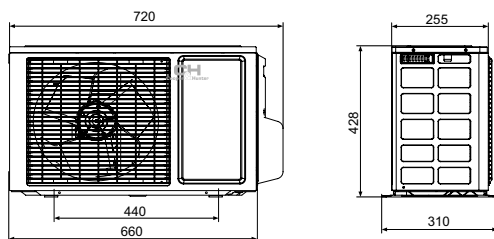
ВНУТРЕННИЙ БЛОК



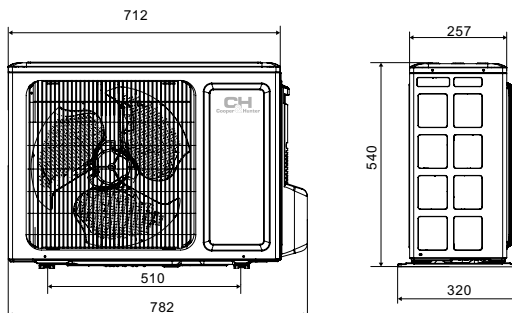
Модель	W (мм)	H (мм)	D (мм)
CH-S07XP9	698	250	185
CH-S09XP9	698	250	185
CH-S12XP9	773	250	185
CH-S18XP9	849	289	210
CH-S24XP9	970	300	225
CH-S30XP9	1080	324	245

НАРУЖНЫЙ БЛОК

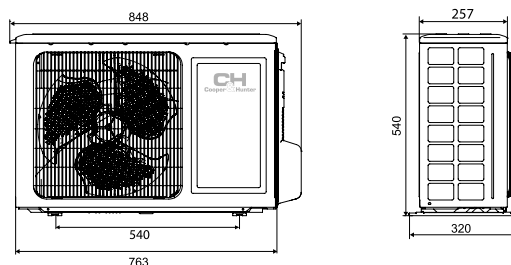
CH-S07XP9
CH-S09XP9



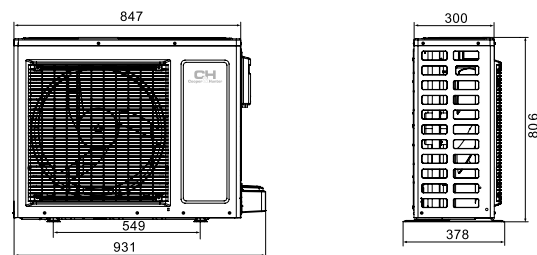
CH-S12XP9



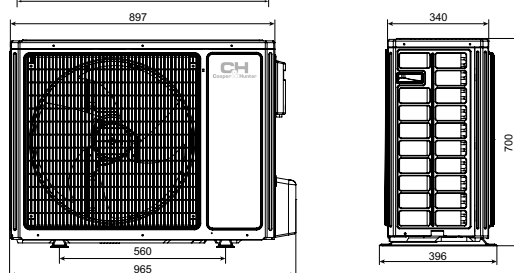
CH-S18XP9



CH-S24XP9



CH-S30XP9



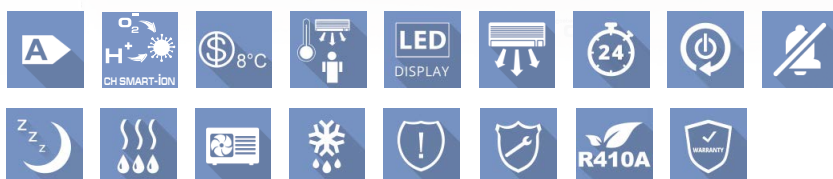
Модель			CH-S07XP9	CH-S09XP9	CH-S12XP9	CH-S18XP9	CH-S24XP9	CH-S30XP9	
Производительность	Холод	кВт	2.25	2.55	3.25	4.80	6.15	8.00	
	Тепло	кВт	2.35	2.65	3.40	5.30	6.70	8.50	
Источник электропитания			~220-240В/50Гц						
Потребляемая мощность	Холод	кВт	0.67	0.75	0.98	1.45	1.85	2.48	
	Тепло	кВт	0.63	0.71	0.93	1.46	1.85	2.35	
Воздухопроизводительность			м³/час	470	470	550	650	1200	
Уровень звукового давления	Внутренний блок	дБ (А)	24/27/31/38	25/28/33/38	29/33/35/39	31/34/36/38	33/37/41/45	38/41/44/48	
	Наружный блок	дБ (А)	49	49	52	56	56	59	
Тип хладагента			R410A						
Вес	Внутренний блок	кг	7,5	7,5	8,2	11	13,5	16,5	
	Наружный блок	кг	22	24,5	30	39	50	61	
Осушение			л/час	0.60	0.80	1.20	1.80	3	
Температурный диапазон работы на холод			+18/+43						
Температурный диапазон работы на тепло			-7/+24						
Объем газовой зарядки			кг	0.55	0.56	0.72	1.26	1.45	1.90
Диаметр жидкостной магистрали			мм/дюйм	6.38/1/4"	6.38/1/4"	6.38/1/4"	6.38/1/4"	6.38/1/4"	
Диаметр газовой магистрали			мм/дюйм	9.53/3/8"	9.53/3/8"	12.7/1/2"	12.7/1/2"	15.88/5/8"	
Максимальный перепад высоты магистрали			м	10					
Максимальная длина магистрали			м	15	15	15	25	25	30
Расстояние между болтами крепления наруж. блока			мм	440	440	510	540	549	560

AIR MASTER POWER

СЕРИЯ



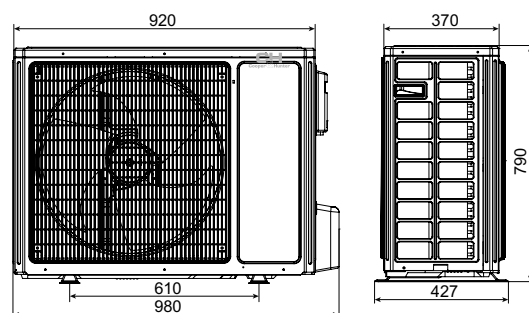
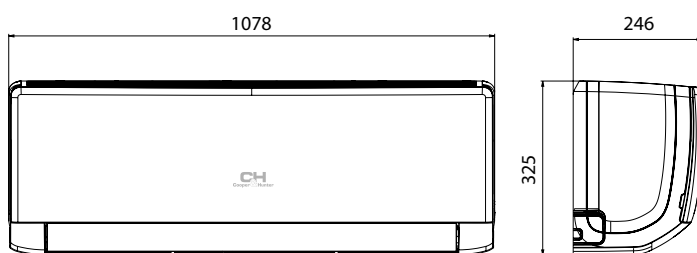
ON/OFF



- ▶ «CH SMART-ION Filter» - технология тотальной очистки воздуха нового поколения;
- ▶ Класс энергоэффективности А. Самый высокий показатель для моделей с неинверторным типом компрессора;
- ▶ Самоочистка и осушение внутреннего блока. Автоматическое удаление влаги из теплообменника. Предотвращение образования плесени, грибка и размножение бактерий внутри блока;
- ▶ Защита вашего дома от замерзания: функция «+8°C». Кондиционер будет поддерживать температуру 8°C, не позволяя заморозить помещение и потребляя минимум электроэнергии;
- ▶ Новый премиальный пульт дистанционного управления;

ВНУТРЕННИЙ БЛОК

НАРУЖНЫЙ БЛОК



Модель		CH-S36XL9	
Производительность	Холод	кВт	9.50
	Тепло	кВт	9.80
Источник электропитания	~220-240В/50Гц		
Потребляемая мощность	Холод	кВт	2.86
	Тепло	кВт	2.71
Воздухопроизводительность		м³/час	1250
Уровень звукового давления	Внутренний блок	дБ (А)	41/42/47
	Наружный блок	дБ (А)	55
Тип хладагента		R410A	
Вес	Внутренний блок	кг	16.50
	Наружный блок	кг	67
Осушение		л/час	3.50
Температурный диапазон работы на холод		°С	+18/+43
Температурный диапазон работы на тепло		°С	-7/+24
Объем газовой зарядки		кг	2.05
Диаметр жидкостной магистрали		мм/дюйм	6.38/1/4"
Диаметр газовой магистрали		мм/дюйм	15.88/5/8"
Максимальный перепад высоты магистрали		м	10
Максимальная длина магистрали		м	30
Расстояние между болтами крепления наруж. блока		мм	610

MONOBLOCK



INVERTER



**Уникальный кондиционер без внешнего блока.
Предназначен для сохранения внешнего вида зданий.
Может быть установлен конечным пользователем.**

- ▶ Ультратонкий дизайн;
- ▶ Моноблок является самым тонким в своей категории – всего 16 см в глубину;
- ▶ Легкий монтаж;
- ▶ Система "No Frost";
- ▶ Моноблок может быть установлен в любом месте стены, как вверху так и внизу;
- ▶ Дренажная труба постоянно нагревается, исключая риск замерзания конденсата зимой, в режиме нагрева;
- ▶ Защита вашего дома от замерзания: функция «+8°C». Кондиционер будет поддерживать температуру 8°C, не позволяя заморозить помещение и потребляя минимум электроэнергии;
- ▶ Моноблок работает как в режиме охлаждения, так и обогрева.

Модель		СН-УС11ТН	СН-УС13ТН
Мощность охлаждения	кВт	2.04	2.35
Мощность в режиме максимального охлаждения. Двойная мощность	кВт	2.60	3.10
Мощность нагрева (2)	кВт	2.10	2.36
Мощность нагрева (3)	кВт	0.98	1.11
Максимальная мощность нагрева. Двойная мощность	кВт	2.64	3.05
Потребляемая мощность	холод (1)	кВт	0.63
	тепло (2)	кВт	0.638
Осушение	л/час	1.0	1.1
Источник электропитания	В/Гц	~220-240В/50Гц	~220-240В/50Гц
EER	В/В	3.24	3.22
COP	кВт/кВт	3.29	3.28
Класс энергоэффективности при охлаждении		A+	A+
Класс энергоэффективности при нагреве		A	A
Внутренняя-внешняя скорость вентиляции	No.	3	3
Внутренний-наружный поток воздуха при максимальной скорости	м³/час	380/460	400/480
Внутренний-наружный поток воздуха при средней скорости	м³/час	310/380	320/390
Внутренний-наружный поток воздуха при минимальной скорости	м³/час	260/330	270/340
Габаритные размеры (WxHxD)	мм	1030×555×170	1030×555×170
Вес, включая упаковку	кг	48.5	48.5
Уровень звукового давления (мин-макс.) (4)	дБ (А)	26/39	27/41
Уровень звукового давления внутри устройства (мин-макс.) (5)	дБ (А)	44/57	45/58
Диаметр настенных отверстий	мм	162	162
Расстояние между настенными отверстиями	мм	293	293
Тип хладагента		R410A	
Количество хладагента R410A	г	560	560
Загальный потенциал обігріву (GWP 2088)	кг CO ₂ eq.	1,169	1,169
Максимальная потребляемая мощность	кВт	0.950*	1,060*
Максимальный потребляемый ток	А	4.4*	4.8*
Максимальное рабочее давление PS	МПа	3.8	3.8
Степень защиты		IPX0	IPX0

* С функцией двойной мощности, которая активируется при нагреве

Исходные условия	Температура в помещении	Внешняя температура
(1) Тесты режима охлаждения (EN 14511)	DB 27°C – WB 19°C	DB 35°C – WB 24°C
(2) Тесты режима нагрева (EN 14511)	DB 20°C – WB 15°C	DB 7°C – WB 6°C
(3) Тесты режима нагрева	DB 20°C – WB 15°C	DB -7°C – WB -8°C
(4) Внутреннее звуковое давление измерено, в беззвонной камере на расстоянии 2 м		
(5) Внутреннее звуковое давление измерено в соответствии с правилами EN 12012		

* EER – коэффициент производительности системы в режиме работы на холод.
** COP – коэффициент производительности системы в режиме работы на тепло.

PORTABLE AIR CONDITIONER



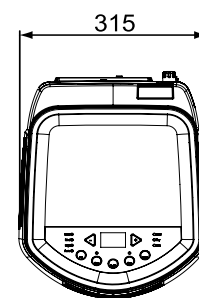
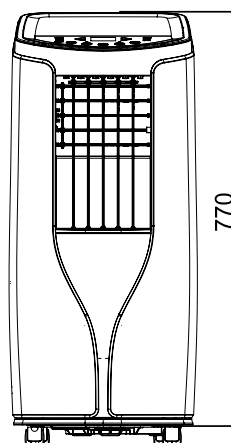
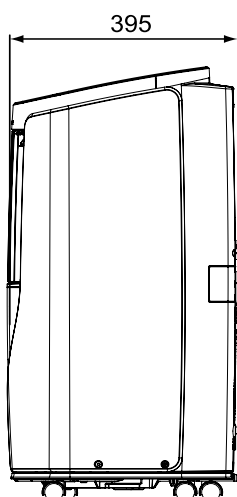
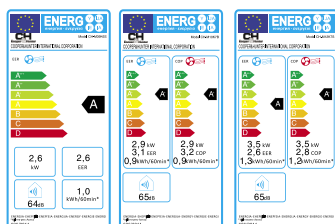
CH-M09K6S
CH-M10K7S
CH-M12K7S



- ▶ Повышенный ресурс работы;
- ▶ Низкий уровень шума;
- ▶ Класс энергоэффективности А;
- ▶ Компактный лаконичный Hi-Tech дизайн;
- ▶ Отображение текущего времени суток на пульте ДУ;
- ▶ Антибактериальное покрытие.

Модель	CH-M09K6S		CH-M10K7S		CH-M12K7S	
Производительность	Холод	кВт	2,64	2,93	3,52	
	Тепло	кВт	-	2,93	3,52	
Потребляемая мощность	Холод	кВт	1,01	0,95	1,35	
	Тепло	кВт	-	0,90	1,24	

CH-M09K6S
CH-M10K7S
CH-M12K7S



Модель	Источник электропитания	Тип хладагента	Класс энергоэффективности	Класс энергоэффективности	Воздухопроизводительность	Уровень звукового давления
			EER (холод)	COP (тепло)		
	V/Гц/Ф		кВт/кВт	кВт/кВт	м ³ /час	(мин/сред/макс) дБ (А)
CH-M09K6S	~220-240 В/50 Гц/1 Ф	R32	2,62	-	330/300/270	46/48/51
CH-M10K7B/S	~220-240 В/50 Гц/1 Ф	R32	3,1	3,2	360/330/300	46/48/51
CH-M12K7S	~220-240 В/50 Гц/1 Ф	R410A	2,61	2,85	360/330/300	47/49/51

* EER - коэффициент производительности системы в режиме работы на холод.
** COP - коэффициент производительности системы в режиме работы на тепло.

МУЛЬТИСПЛИТ-СИСТЕМЫ



МУЛЬТИСПЛИТ-СИСТЕМЫ

NORDIC MULTI LIGHT

СЕРИЯ



INVERTER



NORDIC MULTI LIGHT – это DC-инверторная мультисплит-система свободной компоновки, позволяющая подключать к одному внешнему блоку от одного до пяти внутренних блоков.

- ▶ Низкотемпературный обогрев;
- ▶ Низкотемпературное охлаждение;
- ▶ Интеллектуальная разморозка;
- ▶ Авторестарт;
- ▶ Самодиагностика;
- ▶ Широкий диапазон напряжений;
- ▶ Возможность подключения проводного пульта;
- ▶ Возможность подключения к системе BMS.

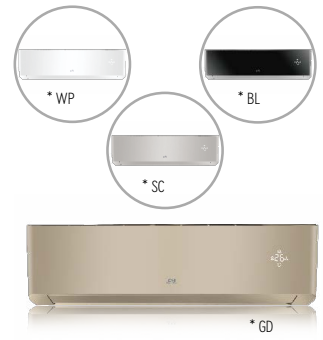
Внешние блоки производительностью от 14 000 до 42 000 BTU

Модель			CHML-U14RK2	CHML-U18RK2	CHML-U21RK3	CHML-U24RK3	CHML-U28RK4	CHML-U36RK4	CHML-U42RK5	
Количество подключаемых блоков			1-2	1-2	2-3	2-3	2-4	2-4	2-5	
Производительность	Холод	кВт	4.1	5.2	6.1	7.1	8.0	10.5	12.0	
	Тепло	кВт	4.4	5.4	6.5	8.5	9.5	12.0	12.0	
Источник электропитания			~220-240 В/50 Гц/1 Ф							
Воздухопроизводительность	м ³ /час		2600	2600	3800	3800	3800	5500	5500	
Уровень звукового давления	дБ (А)		55	55	58	58	58	60	60	
Габаритные размеры (WxDxH)	мм		899×596×378	899×596×378	963×396×700	1001×427×790	1001×427×790	1087×1103×440	1087×1103×440	
Вес	кг		43/46	43/46	55/60	68/73	69/74	90/98	90/98	
Тип хладагента			R32							
Температурный диапазон работы	Холод	°С					-15/+43		-5/+48	
	Тепло	°С					-20/+20		-15/+27	
Максимальная длина магистрали	м		20/10	20/10	60/20	60/20	70/20	75/25	75/25	
Максимальный перепад высоты магистрали (между внутренним и внешним/между внутренним)	м		5	5	10	10	10	7.5	7.5	
Расстояние между болтами крепления наруж. блока	мм		550	560	560	610	610	631	631	

SUPREME

WI-FI

Модель		CH-S09FTXAM2S*(I)	CH-S12FTXAM2S*(I)	CH-S18FTXAM2S*(I)	CH-S24FTXAM2S*(I)	
Производительность	Холод/Тепло	кВт	2.70/2.93	3.50/3.81	5.30/5.57	7.00/7.20
Воздухопроизводительность	м³/час	660/590/540/490/450/420/390	680/590/540/490/450/420/390	850/750/610/520/360	1250/1100/1000/950/900/850/750	
Уровень звукового давления	дБ (А)	41/39/37/35/33/31/24	43/39/37/35/34/32/25	49/45/43/41/39/37/34	49/47/44/42/40/38/36	
Габаритные размеры (WxDxH)	мм	865×210×290	865×210×290	996×225×301	1101×249×327	
Вес	кг	10.5	11.0	15.5	16.5	
Диаметр жидкостной магистрали	мм/дюйм	6.35/1/4"	6.35/1/4"	6.35/1/4"	6.35/1/4"	
Диаметр газовой магистрали	мм/дюйм	9.53/3/8"	9.53/3/8"	12.7/1/2"	15.88/5/8"	



VERITAS NG

WI-FI

Модель		CHML-S09FTXQ-NG(I)	CH-S12FTXQ(I)	CH-S18FTXQ(I)	CH-S24FTXQ(I)	
Производительность	Холод/Тепло	кВт	2.50/2.80	3.20/3.40	4.60/5.00	6.70/7.25
Воздухопроизводительность	м³/час	480/370/320/210	560/480/410/290	850/720/610/520	1150/1050/950/850	
Уровень звукового давления	дБ (А)	40/36/34/29	42/37/34/28	45/41/37/33	48/45/42/39	
Габаритні розміри (WxDxH)	мм	790×200×275	790×200×275	970×224×300	1078×246×325	
Вес	кг	9.0	9.0	13.5	17.0	
Диаметр жидкостной магистрали	мм/дюйм	6.35/1/4"	6.35/1/4"	6.35/1/4"	6.35/1/4"	
Диаметр газовой магистрали	мм/дюйм	9.53/3/8"	9.53/3/8"	9.53/3/8"	15.88/5/8"	



ALPHA NG

WI-FI

Модель		CH-S07FTXE(I)	CH-S09FTXE-NG(I)	CH-S12FTXE-NG(I)	CH-S018FTXE-NG(I)	
Производительность	Холод/Тепло	кВт	2.1/2.6	2.6/2.8	3.2/3.5	4.6/5.2
Воздухопроизводительность	м³/час	500	560	560	850	
Уровень звукового давления	дБ (А)	38	38	38	44	
Габаритные размеры (WxDxH)	мм	790×200×275	790×275×200	790×275×200	970×300×224	
Вес	кг	8.5	9	9	13.5	
Диаметр жидкостной магистрали	мм/дюйм	6.35/1/4"	6.35/1/4"	6.35/1/4"	6.35/1/4"	
Диаметр газовой магистрали	мм/дюйм	9.53/3/8"	9.53/3/8"	9.53/3/8"	9.53/3/8"	



VITAL NG

WI-FI

Модель		CH-S09FTXF-NG(I)	CH-S12FTXF-NG(I)	CH-S18FTXF-NG(I)	CH-S24FTXF-NG(I)	
Производительность	Холод/Тепло	кВт	2.5/2.8	3.2/3.4	4.6/5.2	6.16/6.45
Воздухопроизводительность	м³/час	550	550	850	850	
Уровень звукового давления	дБ (А)	37	37	45	44	
Габаритные размеры (WxDxH)	мм	773×250×185	773×250×185	970×300×225	970×300×225	
Вес	кг	0.60	0.65	0.77	1.30	
Диаметр жидкостной магистрали	мм/дюйм	6.38/1/4"	6.38/1/4"	6.38/1/4"	6.38/1/4"	
Диаметр газовой магистрали	мм/дюйм	9.53/3/8"	9.53/3/8"	9.53/3/8"	15.88/5/8"	



Консольные

Модель		CHML-IK09RK	CHML-IK12RK	CHML-IK18RK	
Производительность	Холод/Тепло	кВт	2.7/2.8	3.5/3.75	5.2/5.33
Воздухопроизводительность	м³/час	480	550	650	
Уровень звукового давления	дБ (А)	34	35	41	
Габаритные размеры (WxDxH)	мм	700×600×215	700×600×215	700×600×215	
Вес	кг	15	15	15	
Диаметр жидкостной магистрали	мм/дюйм	6.35/1/4"	6.35/1/4"	6.35/1/4"	
Диаметр газовой магистрали	мм/дюйм	9.53/3/8"	9.53/3/8"	9.53/3/8"	



Кассетные

Модель		CHML-IC12RK	CHML-IC18RK	CHML-IC24RK	
Производительность	Холод/Тепло	кВт	3.5/4.0	4.5/5.0	7.1/8.0
Воздухопроизводительность	м³/час	650/560/520/450	710/670/590/450	1280/1220/1100/880	
Уровень звукового давления	дБ (А)	44/41/38/34	47/45/41/35	47/45/41/36	
Габаритные размеры (WxDxH)	Внутренний блок	мм	596×596×240	596×596×240	840×840×240
	Панель	мм	670×670	670×670	950×950
Вес	кг	20	20	26	
Диаметр жидкостной магистрали	мм/дюйм	6.35/1/4"	6.35/1/4"	9.53/3/8"	
Диаметр газовой магистрали	мм/дюйм	9.53/3/8"	12.7/1/2"	15.88/5/8"	



Канальные

Модель		CHML-ID09RK	CHML-ID12RK	CHML-ID18RK	CHML-ID21RK	CHML-ID24RK	
Производительность	Холод/Тепло	кВт	2.5/2.8	3.5/3.85	5.0/5.5	6.0/6.6	7.1/8.0
Воздухопроизводительность	м³/час	450/350/280	550/400/300	700/600/500	1000/750/550	1000/750/550	
Уровень звукового давления	дБ (А)	37/34/31/47/41	39/35/32/49/42	41/33/31/43	42/34/32/44	42/34/32/44	
Габаритные размеры (WxDxH)	мм	700×615×200	700×615×200	900×615×200	1100×615×200	1100×615×200	
Вес	кг	21	22	26	30	30	
Диаметр жидкостной магистрали	мм/дюйм	6.35/1/4"	6.35/1/4"	6.35/1/4"	9.53/3/8"	9.53/3/8"	
Диаметр газовой магистрали	мм/дюйм	9.53/3/8"	9.53/3/8"	12.7/1/2"	15.88/5/8"	15.88/5/8"	



ТИПОРАЗМЕРЫ ВНУТРЕННИХ БЛОКОВ

BTU	7 000	9 000	12 000	18 000	21 000	24 000
Настенный тип						
Консольный тип						
Кассетный тип						
Канальный тип						

КОМБИНАЦИИ ВНЕШНИХ БЛОКОВ


8 КОМБИНАЦИЙ

 CHML-U14RK2 (от 1 до 2)	Один блок		Два блока	
	7		7+7	7+9
9		7+12	9+9	
12		9+12		


10 КОМБИНАЦИЙ

 CHML-U18RK2 (от 1 до 2)	Один блок		Два блока	
	7		7+7	7+18
9		7+9	9+9	
12		7+12	9+12	

18 КОМБИНАЦИЙ

 CHML-U21RK3 (от 2 до 3)	Два блока		Три блока	
	7+7	7+9	7+7+7	7+7+9
7+12	7+18	7+7+12	7+9+9	
9+9	9+12	7+9+12	7+12+12	
9+18	12+12	9+9+9	9+9+12	
12+18		12+12+12		


23 КОМБИНАЦИИ

 CHML-U24RK3 (от 2 до 3)	Два блока		Три блока		
	7+7	7+9	7+7+7	7+7+9	7+7+12
	7+12	7+18	7+7+18	7+9+9	7+9+12
	9+9	9+12	7+9+18	7+12+12	9+9+9
	9+18	12+12	9+9+12	9+9+18	9+12+12
	12+18	18+18	12+12+12		


40 КОМБИНАЦИЙ

 CHML-U28NRK4 (от 2 до 4)	Два блока		Три блока			Четыре блока		
	7+7	7+9	7+7+7	7+7+9	7+7+12	7+7+7+7	7+7+7+9	7+7+7+12
	7+12	7+18	7+7+18	7+9+9	7+9+12	7+7+7+18	7+7+9+9	7+7+9+12
	9+9	9+12	7+9+18	7+12+12	7+12+18	7+7+9+18	7+7+12+12	7+9+9+9
	9+18	12+12	9+9+9	9+9+12	9+9+18	7+9+9+12	7+9+12+12	9+9+9+9
	12+18	18+18	9+12+12	9+12+18	12+12+12	9+9+9+12	9+9+12+12	

97 КОМБИНАЦИЙ

 CHML-U36RK4 (от 2 до 4)	Два блока		Три блока			Четыре блока		
	7+12	7+18	7+7+7	7+7+9	7+7+12	7+7+7+7	7+7+7+9	7+7+7+12
	7+21	7+24	7+7+18	7+7+21	7+7+24	7+7+7+18	7+7+7+21	7+7+7+24
	9+9	9+12	7+9+9	7+9+12	7+9+18	7+7+9+9	7+7+9+12	7+7+9+18
	9+18	9+21	7+9+21	7+9+24	7+12+12	7+7+9+21	7+7+9+24	7+7+12+12
	9+24	12+12	7+12+18	7+12+21	7+12+24	7+7+12+18	7+7+12+21	7+7+18+18
	12+18	12+21	7+18+18	7+18+21	7+18+24	7+9+9+9	7+9+9+12	7+7+12+24
	12+24	18+18	7+21+21	9+9+9	9+9+12	7+9+9+21	7+9+9+24	7+9+9+18
	18+21	18+24	9+9+18	9+9+21	9+9+24	7+9+12+18	7+9+12+21	7+9+12+12
	21+21	21+24	9+12+12	9+12+18	9+12+21	7+12+12+12	7+12+12+18	7+9+18+18
	24+24		9+12+24	9+18+18	9+18+21	9+9+9+12	9+9+9+18	9+9+9+9
			9+18+24	9+21+21	12+12+12	9+9+9+24	9+9+12+12	9+9+9+21
			12+12+18	12+12+21	12+12+24	9+9+12+21	9+9+18+18	9+9+12+18
			12+18+18	12+18+21	18+18+18	9+12+12+18	12+12+12+12	9+12+12+12

171 КОМБИНАЦИЯ

 CHML-U42RKS (от 3 до 5)	Два блока		Три блока		Четыре блока				Пять блоков				
	7+18	7+21	7+7+7	7+7+9	7+7+12	7+7+7+7	7+7+7+9	7+7+7+12	7+7+7+18	7+7+7+7+7	7+7+7+7+9	7+7+7+7+12	7+7+7+7+18
	7+24	9+12	7+7+18	7+7+21	7+7+24	7+7+7+21	7+7+7+24	7+7+9+9	7+7+9+12	7+7+7+7+21	7+7+7+7+24	7+7+7+9+9	7+7+7+9+12
	9+18	9+21	7+9+9	7+9+12	7+9+18	7+7+9+18	7+7+9+21	7+7+9+24	7+7+12+12	7+7+7+9+18	7+7+7+9+21	7+7+7+9+24	7+7+7+12+12
	9+24	12+12	7+9+21	7+9+24	7+12+12	7+7+12+18	7+7+12+21	7+7+12+24	7+7+18+18	7+7+7+12+18	7+7+7+12+21	7+7+9+9+12	7+9+9+9+9
	12+18	12+21	7+12+18	7+12+21	7+12+24	7+7+18+21	7+7+18+24	7+7+21+21	7+7+21+24	7+7+7+18+21	7+7+9+9+9	7+7+9+12+12	7+7+9+9+18
	12+24	18+18	7+18+18	7+18+21	7+18+24	7+9+9+9	7+9+9+12	7+9+9+18	7+9+9+21	7+7+9+9+21	7+9+9+9+18	7+9+9+9+21	7+7+9+12+18
	18+21	18+24	7+21+21	7+21+24	7+24+24	7+9+9+24	7+9+12+12	7+9+12+18	7+9+12+21	7+7+9+12+21	7+9+9+12+18	7+9+12+12+18	7+7+12+12+12
	21+21	21+24	9+9+9	9+9+12	9+9+18	7+9+12+24	7+9+18+18	7+9+18+21	7+9+18+24	7+7+12+12+18	7+9+12+12+12	9+9+9+9+9	7+9+9+9+24
	24+24		9+9+21	9+9+24	9+12+12	7+9+21+21	7+9+21+24	7+12+12+12	7+12+12+18	7+9+9+9+12			7+9+12+12+21
			9+12+18	9+12+21	9+12+24	7+12+12+21	7+12+12+24	7+12+18+18	7+12+18+21	7+9+9+12+12			9+9+9+9+12
			9+18+18	9+18+21	9+18+24	7+12+18+24	7+12+21+21	7+18+18+18	9+9+9+9	7+9+9+18+18			9+9+9+12+12
			9+21+21	9+21+24	9+24+24	9+9+9+12	9+9+9+18	9+9+9+21	9+9+9+24	7+12+12+12+12			9+9+12+12+12
			12+12+12	12+12+18	12+12+21	9+9+12+12	9+9+12+18	9+9+12+21	9+9+12+24	9+9+9+9+18			
		12+12+24	12+18+18	12+18+21	9+9+18+18	9+9+18+21	9+12+12+21	12+12+12+18					
		12+18+24	12+21+21	12+21+24	9+12+12+12	9+12+12+18	12+12+12+12	12+12+18+21					
		12+24+24	18+18+18	18+18+21	9+12+18+18	9+12+18+21	12+12+18+18						
		18+18+24	18+21+21				12+12+18+18						

WDP7 МОБИЛЬНЫЙ ОСУШИТЕЛЬ



- ▶ Режимы осушения: "смарт", "постоянный" (непрерывный), "тихий", "сухо";
- ▶ LED-дисплей индикации уровня текущей/заданной влажности;
- ▶ Три скорости вентилятора: высокая, средняя, низкая;
- ▶ Изменение направления воздушного потока;
- ▶ Функция Осушение одежды;
- ▶ Установление и поддержание влажности от 80% до 35%;
- ▶ Слив конденсата в резервуар или через дренажный шланг (опция);
- ▶ Таймер на включение/выключение на 24 часа;
- ▶ Индикатор загрязнения фильтра (после 250 часов работы);
- ▶ Индикатор наполнения резервуара и звуковой сигнал при наполнении резервуара;
- ▶ Автоматическое прекращение работы при наполнении резервуара;
- ▶ Режим автоматической разморозки;
- ▶ Авторестарт с сохранением настроек;
- ▶ Мобильное перемещение (колесика);

		CH-D008WDP7-20LD	CH-D016WDP7-40LD
Электропитание	В/Гц	~220-240В/50Гц	
Производительность	л/добу	20	40
Потребляемая мощность	Вт	360	670
Температурный диапазон	°С	+5/+32	+5 /+32
Воздушный поток	м³/час	130/115/105	230/195/170
Емкость резервуара	л	4	7
Уровень звукового давления	дБ (А)	43/41/39	46/43/41
Вес	кг	15,5	22,5
Габариты (ШхВхГ)	мм	363*577*245	396*625*286
Тип хладагента		R290	R290

WDN7 МОБИЛЬНЫЙ ОСУШИТЕЛЬ

- ▶ Режимы осушения: "смарт", "постоянный" (непрерывный), "тихий", "сухо";
- ▶ LED-дисплей индикации уровня текущей/заданной влажности;
- ▶ Три скорости вентилятора: высокая, средняя, низкая;
- ▶ Установление и поддержание влажности от 80% до 35%;
- ▶ Слив конденсата в резервуар или через дренажный шланг (опция);
- ▶ Индикатор загрязнения фильтра (после 250 часов работы);
- ▶ Индикатор наполнения резервуара и звуковой сигнал при наполнении резервуара;
- ▶ Автоматическое прекращение работы при наполнении резервуара;
- ▶ Режим автоматической разморозки;
- ▶ Авторестарт с сохранением настроек;
- ▶ Мобильное перемещение (колесика);



		CH-D008WDN7-20LD	CH-D016WDN7-40LD
Электропитание	В/Гц	~220-240В/50Гц	
Производительность	л/сутки	20	40
Потребляемая мощность	Вт	360	670
Температурный диапазон	°С	+5 /+32	+5 /+32
Воздушный поток	м³/час	130/115/105	230/195/170
Емкость резервуара	л	4	7
Уровень звукового давления	дБ (А)	43/41/39	46/43/41
Вес	кг	15,0	21,5
Габариты (ШхВхГ)	мм	367*582*246	464*670*351
Тип хладагента		R290	R290

WD8

МОБИЛЬНЫЙ ОСУШИТЕЛЬ

- ▶ Электронное управление;
- ▶ 4 режима работы: непрерывный, комфортный, заданный, сушка одежды;
- ▶ Установление и поддержание влажности от 40% до 70%;
- ▶ Две скорости вентилятора: максимальная, минимальная;
- ▶ Слив конденсата в резервуар или через дренажный шланг (опция для модели CH-D005WD8-12LD);
- ▶ Таймер на включение/выключение на 24 часа;
- ▶ Индикатор загрязнения фильтра (после 250 часов работы);
- ▶ Индикатор непрерывной работы;
- ▶ LED-дисплей индикации уровня текущей/заданной влажности;
- ▶ Индикатор наполнения резервуара и звуковой сигнал при наполнении резервуара;
- ▶ Автоматическое прекращение работы при наполнении резервуара;
- ▶ фильтр грубой очистки;
- ▶ Мобильное перемещение (колесики).
- ▶ Ионизация воздуха (только для модели CH-D009WD8-20LD).



		CH-D005WD8-12LD	CH-D009WD8-20LD
Электропитание	В/Гц	~220-240В/50Гц	
Производительность	л/сутки	12	20
Потребуемая мощность	Вт	160	240
Температурный диапазон	°С	+5/ +35	+5 /+35
Воздушный поток	м³/час	95/110	130/160
Емкость резервуара	л	2,5	3
Уровень звукового давления	дБ(А)	45	46
Вес	кг	10,5	10,5
Габариты (ШхВхГ)	мм	300*206*472	320*214*537
Тип хладагента		R134A	R134A

WDR20

МОБИЛЬНЫЙ ОСУШУВАЧ



- ▶ Электронное управление;
- ▶ Виды рабочих режимов: комфортный и непрерывный;
- ▶ Установление и поддержание влажности от 35% до 80%;
- ▶ Настройка таймера на период от 0,5 до 24-х часов;
- ▶ ЖК дисплей;
- ▶ Регуляция скоростей вентилятора: высокая и нормальная;
- ▶ Индикатор чистки фильтра, при более чем 250 часах работы – напомнит о необходимости проведения чистки;
- ▶ Устройство автоматически прекратит работу в следующих случаях: емкость для конденсата полная, извлеченная из устройства, неправильно размещенная или влажность ниже 5% от заданного уровня;
- ▶ Функция памяти. В случае сбоя в электроснабжении, все настройки будут сохранены;
- ▶ Мобильное перемещение (колесика).

		CH-D014WDR20	CH-D022WDR20
Электропитание	В/Гц	~220-240В/50Гц	
Производительность	л/сутки	30	50
Потребуемая мощность	Вт	465	700
Температурный диапазон	°С	5-35	5-35
Расход воздуха	м³/час	191/166	353/319
Емкость резервуара	л	4	6
Заправочная Вес фреона	г	100	145
Уровень шума	дБ(А)	52/51	52/51
Тип хладагента		R290	
Вес	кг	18,1	19,8
Габариты	мм	386/260/500	392x282x616

WD2

МОБИЛЬНЫЙ ОСУШИТЕЛЬ

- ▶ Электронное управление;
- ▶ Режимы работы: автоматический режим и проигрываемый (для модели CH-D010WD2-24ld), непрерывный режим и проигрываемый (для модели CH-D014WD2-30LD);
- ▶ Установка и поддержка влажности от 80% до 30% (для модели CHD010WD2-24ld) и 80% до 35% (для модели CH-D014WD2-30LD);
- ▶ Две скорости вентилятора: высокая, низкая (для модели CH-D010WD2-24ld);
- ▶ Три скорости вентилятора: высокая, средняя, низкая (для модели CH-D014WD2-30LD);
- ▶ Слив конденсата в резервуар или через дренажный шланг (опция);
- ▶ Таймер включения/отключения на 24 часа (CH-D010WD2-24ld);
- ▶ Таймер включения/отключения на 2 и 4 или 6 часов (CH-D014WD2-30LD);
- ▶ Индикатор загрязнения фильтра (после 250 часов работы);
- ▶ Индикатор непрерывной работы;
- ▶ Дисплей LED- индикации уровня текущей/заданной влажности;
- ▶ Индикатор наполнения резервуара и звуковой сигнал при наполнении резервуара;
- ▶ Автоматическое прекращение работы при наполнении резервуара;
- ▶ Режим автоматической разморозки;
- ▶ Авторестарт с сохранением настроек;
- ▶ Мобильное перемещение (колесики).



CH-D010WD2-24LD



CH-D014WD2-30LD

		CH-D010WD2-24LD	CH-D014WD2-30LD
Электропитание	В/Гц	~220-240В/50Гц	
Производительность	л/час	1	1,25
Производительность	л/добу	24	30
Потребуемая мощность.	Вт	360	394
Температурный диапазон	°С	+5/+35	+5/+35
Воздушный поток	м³/час	235/180	235/200/190
Емкость резервуара	л	3,5	5,5
Уровень звукового давления	дБ(А)	41	42
Вес	кг	16	15,5
Габариты (ШхВхГ)	мм	360×482×244	34×555×270
Тип хладагента		R290	R290



- ▶ Электронное управление;
- ▶ Установление и поддержание влажности от 80% до 30%;
- ▶ Слив конденсата в резервуар или через дренажный шланг (опция);
- ▶ Две скорости вентилятора: высокая, низкая;
- ▶ Таймер включения/выключения на 2 или 4 часа;
- ▶ Индикатор загрязнения фильтра (после 250 часов работы);
- ▶ Индикатор непрерывной работы;
- ▶ LED-дисплей индикации уровня текущей/заданной влажности;
- ▶ Индикатор наполнения резервуара и звуковой сигнал при наполнении резервуара;
- ▶ Автоматическое прекращение работы при наполнении резервуара;
- ▶ Режим автоматической разморозки;
- ▶ Авторестарт с сохранением настроек;
- ▶ Мобильное перемещение (колесики).

		CH-D005WD2-12LD	CH-D008WD2-16LD
Электропитание	В/Гц	~220-240В/50Гц	
Производительность	л/добу	12	16
Потребуемая мощность.	Вт	220	320
Температурный диапазон	°С	+5/+35	+5/+35
Воздушный поток	м³/час	115/100	115/100
Емкость резервуара	л	3,5	3,5
Уровень звукового давления	дБ(А)	43/41	45/43
Вес	кг	11,5	12
Габариты (ШхВхГ)	мм	353×496×225	353×496×225
Тип хладагента		R290	R290

CH-D90FSP

ПОЛУПРОМЫШЛЕННЫЙ ОСУШИТЕЛЬ



- ▶ Для бассейнов;
- ▶ Корпус из нержавеющей стали;
- ▶ Электронное управление;
- ▶ фильтр грубой очистки;
- ▶ Цветной цифровой жидкокристаллический дисплей;
- ▶ Оснащен роторными компрессорами Panasonic. Работают тихо и с высокой эффективностью;
- ▶ Функция авторестарта. Автоматически вводит режим Осушение, предустановленный к отключению осушителя;
- ▶ Функция авторазморозки. При необходимости, автоматически будет включен нагреватель, не позволяя системе замерзнуть;
- ▶ Вариант установки: на колесиках;
- ▶ Индикатор диапазона Осушение от 99% до 10%;
- ▶ Индикатор диапазона температуры в помещении от 5°C до 38°C;
- ▶ Шумопоглощающий корпус и звукоизоляция компрессора;
- ▶ Забор влажного воздуха на передней панели;
- ▶ Таймер 24 часа;
- ▶ Съемный сливной бак на 8л и возможность слива конденсата через дренаж.

CH-D90FSP		
Электропитание	В/Гц	~220-240В/50Гц
Производительность (30 °С 80% RH)	л/час	3,75
Производительность (30 °С 80% RH)	л/добу	90
Потребуемая мощность.	Вт	1150
Номинальный поток	А	5,2
Расход воздуха	м³/час	700
Объем хладагента, R410C	г	730
Уровень шума	дБ(А)	59
Вес изделия	кг	76
Габариты (ДхШхВ)	мм	720×550×1240

CH-D90FW

ПОЛУПРОМЫШЛЕННЫЙ ОСУШИТЕЛЬ

- ▶ Электронное управление;
- ▶ фильтр грубой очистки;
- ▶ Цветной цифровой жидкокристаллический дисплей;
- ▶ Оснащены роторными компрессорами Panasonic. Работают тихо и с высокой эффективностью;
- ▶ Функция авторестарта. Автоматически вводит режим Осушение, предустановленный к отключению осушителя;
- ▶ Функция авторазморозки. При необходимости, автоматически будет включен нагреватель, не позволяя системе замерзнуть;
- ▶ Вариант установки: на колесиках;
- ▶ Индикатор диапазона осушения от 99% до 10%;
- ▶ Индикатор диапазона температуры в помещении от 5°C до 38°C;
- ▶ Шумопоглощающий корпус и звукоизоляция компрессора;
- ▶ Забор влажного воздуха на передней панели;
- ▶ Таймер 24 часа;
- ▶ Съемный сливной бак на 8л и возможность слива конденсата через дренаж.



CH-D90FW		
Электропитание	В/Гц	~220-240В/50Гц
Производительность (30 °С 80% RH)	л/час	3,75
Производительность (30 °С 80% RH)	л/добу	90
Потребуемая мощность.	Вт	1150
Номинальный поток	А	5,2
Расход воздуха	м³/час	700
Объем хладагента, R410C	г	730
Уровень шума	дБ(А)	59
Вес изделия	кг	76
Габариты (ДхШхВ)	мм	720×550×1240

CH-D145SP CH-D240SP

ПОЛУПРОМЫШЛЕННЫЙ ОСУШИТЕЛЬ



- ▶ Для бассейнов;
- ▶ Электронное управление;
- ▶ Цветной цифровой жидкокристаллический дисплей;
- ▶ Функция авторазморозки. При необходимости автоматически будет включен нагреватель, не позволяя системе замерзнуть;
- ▶ Вариант установки: на колесиках;
- ▶ Диапазон осушения от 99% до 10%;
- ▶ Диапазон температуры в помещении от 5°C до 38°C;
- ▶ Шумопоглощающий корпус и звукоизоляция компрессора;
- ▶ Забор влажного воздуха на передней панели;
- ▶ Таймер 24 часа;
- ▶ Индикатор температуры;
- ▶ Индикатор влажности.

		CH-D145SP	CH-D240SP
Электропитание	В/Гц	~220-240В/50Гц	~380-400В/50Гц
Производительность (30°C 80% RH)	л/час	6	10
Производительность (30°C 80% RH)	л/сутки	145	240
Потребуемая мощность	Вт	2120	4450
Номинальный поток	А	9,6	8,8
Расход воздуха	м³/час	1400	1800
Объем хладагента, R410C	г	1150	1500
Уровень шума	дБ(А)	63	65
Вес изделия	кг	110	135
Габариты (ДхШхВ)	мм	700×500×1680	760×540×1790

WD

НАСТЕННЫЙ ОСУШИТЕЛЬ

- ▶ Цветной LED дисплей;
- ▶ Оснащен роторными компрессорами Hitachi, Toshiba. Работает тихо и с высокой эффективностью;
- ▶ Осушители оснащены пультом дистанционного управления;
- ▶ Функция авторестарта. Автоматически вводит режим Осушение, предустановленный к отключению осушителя;
- ▶ Функция авторазморозки;
- ▶ 4 варианта установки: настенный, на ножки, на колесики (крепления в комплекте), а также скрытый монтаж;
- ▶ Диапазон осушения от 25% до 80% при температуре от +10 до +42;
- ▶ Шумопоглощающий корпус и звукоизоляция компрессора;
- ▶ Вертикальный и горизонтальный поток воздуха;
- ▶ Забор влажного воздуха на передней панели.



		CH-D025WD	CH-D042WD	CH-D060WD	CH-D085WD	CH-D105WD	CH-D155WD
Электропитание	В/Гц	~220-240В/50Гц	~220-240В/50Гц	~220-240В/50Гц	~220-240В/50Гц	~380-415В/50Гц/3ф	~380-415В/50Гц/3ф
Производительность	л/час	2,5	4,2	6,0	8,5	10,5	15,5
Производительность	л/сутки	60	108,8	144	204	252	372
Тепловая мощность	Вт	1600	2200	3000	4500	5500	7200
Потребуемая мощность	Вт	920	1260	1685	2680	2680	3350
Номинальный поток	А	4,3	6	7,8	12,9	12,9	15,5
Расход воздуха	м³/час	450	500	750	1250	1250	1500
Объем хладагента, R407C	г	550	550	1100	1800	1800	3100
Уровень звукового давления	дБ(А)	46	48	52	60	60	62
Вес изделия	кг	50	55	95	105	105	115
Габариты (ДхШхВ)	мм	890×255×750	890×255×750	1120×315×900	1120×385×900	1360×385×900	1360×385×900
Тип хладагента		R407C					

ХК-76

КОНТРОЛЛЕР

КОНТРОЛЛЕР СЕРИИ С&H ХК-76

Имеет почасовое программируемое расписание до двух недель. Он поставляется с 8 метрами готового к монтажу провода, чтобы сделать установку быстрой и легкой. Большой дисплей и клавиатура упрощают программирование и позволяют настроить расписание для вашего комфорта и стиля жизни.

ЕСТЬ ВОЗМОЖНОСТЬ ВЫБРАТЬ СТАНДАРТНЫЕ РЕЖИМЫ РАБОТЫ КОНДИЦИОНЕРА, ТАКИЕ КАК::

- ▶ Выбор скорости вентилятора внутреннего блока;
- ▶ Управление жалюзи, как вертикальными, так и горизонтальными;
- ▶ Выбор желаемого режима работы – на обогрев, на охлаждение, вентиляция, осушение и автоматический режим;
- ▶ Выбор режимов X-Fan, Sleep, Turbo;
- ▶ Установка режима + 8 °С антизамерзание;
- ▶ Установка таймера на включение и на отключение;
- ▶ Включение/отключение фильтра "CH SMART – ION Filter";
- ▶ Защита от детей (блокировка управления, для сохранения предназначенных для пользователя настроек).

ТАКЖЕ ЕСТЬ ДОПОЛНИТЕЛЬНЫЕ ФУНКЦИИ, КОТОРЫЕ НЕ ДОСТУПНЫ ПРИ УПРАВЛЕНИИ С ПОМОЩЬЮ ПУЛЬТА ДИСТАНЦИОННОГО УПРАВЛЕНИЯ, ТАКИЕ КАК:

- ▶ Двухнедельный цикл программирования желаемых значений температуры со временем. То есть, вы можете выставить желаемую температуру на каждый час, в течение двух недель, есть возможность программирования желаемой почасовой температуры на одну неделю и на один день;
- ▶ Возможность подключения к системе BMS (Умный дом) и координировать работу с другими вентиляционными системами, такими как приточно-вытяжные установки;
- ▶ Возможность использования ключевого выключателя.
- ▶ Возможность просмотра статуса устройства – на дисплей выводятся ошибки в работе подключенного устройства.
- ▶ Возможность посмотреть текущее свидетельство внутренней и наружной температуры.
- ▶ Таймер на отключение с обратным отсчетом, с шагом 30 мин.
- ▶ Защита от детей (блокировка управления, для сохранения предназначенных для пользователя настроек).



СОВМЕСТИМОСТЬ ХК-76 С ОБОРУДОВАНИЕМ

МИНИ-СПЛИТ СИСТЕМЫ:

- ▶ SUPREME (FTXAM2S-WP/SC/GD/WP) 09/12/18/24
- ▶ ICY III (FTXTB2S-NG) 09/12/18/24
- ▶ SUPREME CONTINENTAL (FTXAL-WP/SC/GD/WP) 09/12/18/24
- ▶ NORDIC CONTINENTAL (FTXR-NG) 09/12/18/24
- ▶ ARCTIC INVERTER NG (FTXLA-NG) 09/12/18/24
- ▶ DAYTONA INVERTER (FTXD/FTXD-BL) 09/12/18/24
- ▶ VERITAS NG (FTXQ-NG) 09/12/18/24
- ▶ ALPHA NG (FTXE-NG) 09/12/18/24
- ▶ INVERTER CONSOLE NG 09/12/18

МУЛЬТИ-СПЛИТ СИСТЕМЫ:

- ▶ Nordic Multi Light Cassette 12/18/24
- ▶ Nordic Multi Light Console 09/12/18
- ▶ Nordic Multi Light Duct 09/12/18/24
- ▶ Nordic Multi Light Supreme 09/12/18/24
- ▶ Nordic Multi Light Veritas 09/12/18/24
- ▶ Nordic Multi Light Alpha 09/12/18/24

Обозначения

	Сертификат RoHS		Интеллектуальная система защиты от обледенения		Возможность подключения проводного пульта
	Сертификат CE		LED дисплей на панели внутреннего блока		Функция "8°C" предусматривает автоматическое включение кондиционера в режиме нагрева, в случае снижения температуры в помещении до 8°C
	Класс энергоэффективности		Многоскоростной вентилятор		Теплообменники с ^Δ ризионным покрытием GREEN-FIN
	Класс энергосберегающей комплектации		Тип хладагента		Электростатический воздухоочистительный фильтр ECO-FRESH
	Таймер		Режим комфортного сна SLEEP		"CH SMART-ION Filter" – технология тотальной очистки воздуха, нового поколения
	Самодиагностика нарушений работы основных блоков и режимов		Бесшумная работа внутреннего и внешнего блоков		Гарантия
	Машина-защита		Wi-Fi модуль для возможности управления кондиционером через Смартфон/Планшет (ОС: Android, iOS)		Уникальная технология CH 7-SKY – семь стадий очистки воздуха
	Авторестарт – функция автоматического перезапуска с запоминанием настроек		Кондиционер продолжит осушать вентилятором Внутренний блок в течение нескольких минут, даже если вы выключите блок с пульта управления		Step-less Fan Control – уникальная технология плавной регулировки скорости вентилятора внутреннего блока в широком диапазоне от 1 до 100%
	Широкоуготовые жалюзи, создают охват всего объема помещения в режиме автоматического распределения воздуха SWING		Подсветка внутреннего блока (дисплей)		Двухступенчатый компрессор
	Работа в режиме Осушение		I FEEL – контроллер автоматически регулирует температуру, согласно температурному датчику на пульте ДУ		Технология EVI-scroll
	Инверторная технология		Плазменный очиститель воздуха премиального типа – уникальная система, которая очищает от бактерий, вирусов, неприятных запахов и аллергенов		Возможность подключения к системе BMS